

ООО «АДВЕРС»

Россия, 443068, г. Самара, ул. Ново-Садовая, 106

Производство

+7(846)263-07-97

Отдел продаж

+7(846)270-68-64; 270-65-09

E-mail: sales@autoterm.ru

Сервисное обслуживание

ООО «Сервисная компания»

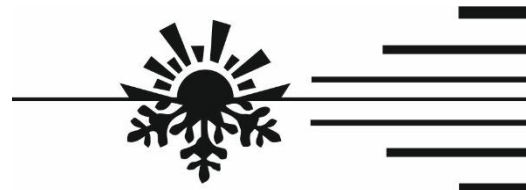
Россия, 443100, г. Самара, ул. Лесная, 11А

+7(846)266-25-39; 266-25-41

+7(846)266-25-42; 266-25-43

E-mail: garant@autoterm.ru

E-mail: support@autoterm.ru



www.autoterm.ru

Подогреватели предпусковые дизельные / Diesel engine pre-heaters

14ТС-Mini

Каталог деталей и сборочных единиц
АДВР.144.00.00.000 КДС

ООО «АДВЕРС»

Россия, 443068, г. Самара,
ул. Ново-Садовая, 106

Отдел продаж

+7(846)270-68-64; 270-65-09

E-mail: sales@autoterm.ru

Производство

+7(846)263-07-97

Сервисное обслуживание

ООО «Сервисная компания»

Россия, 443100, г. Самара,
ул. Лесная, 11А

+7(846)266-25-39; 266-25-41

+7(846)266-25-42; 266-25-43

E-mail: garant@autoterm.ru

E-mail: support@autoterm.ru

Настоящий каталог деталей и сборочных единиц предназначен для организаций и лиц, занимающихся установкой, ремонтом и обслуживанием подогревателей предпусковых дизельных типа 14ТС-Mini.

Каталог состоит из разделов:

- 1) Состав **подогревателя** согласно схеме деления изделия, на составные части представлен на рис. 1 и перечню деталей и сборок – таблица 1.
- 2) Состав **нагревателя** согласно схеме деления изделия, на составные части представлен на рис.2 и перечню деталей и сборок – таблица 2.

Каталог используется для определения обозначений деталей и узлов, вышедших из строя при эксплуатации подогревателя для заказа на предприятии- изготовителе.

Внимание! Для удобства и простоты заказа деталей и сборочных единиц, необходимо использовать заводские номера, которые указаны в таблицах.

По вопросам технического обслуживания обращаться в ООО «Сервисная компания» г.Самара (т. +7(846)207-05-20) или на сайт www.autoterm.ru в раздел форум.

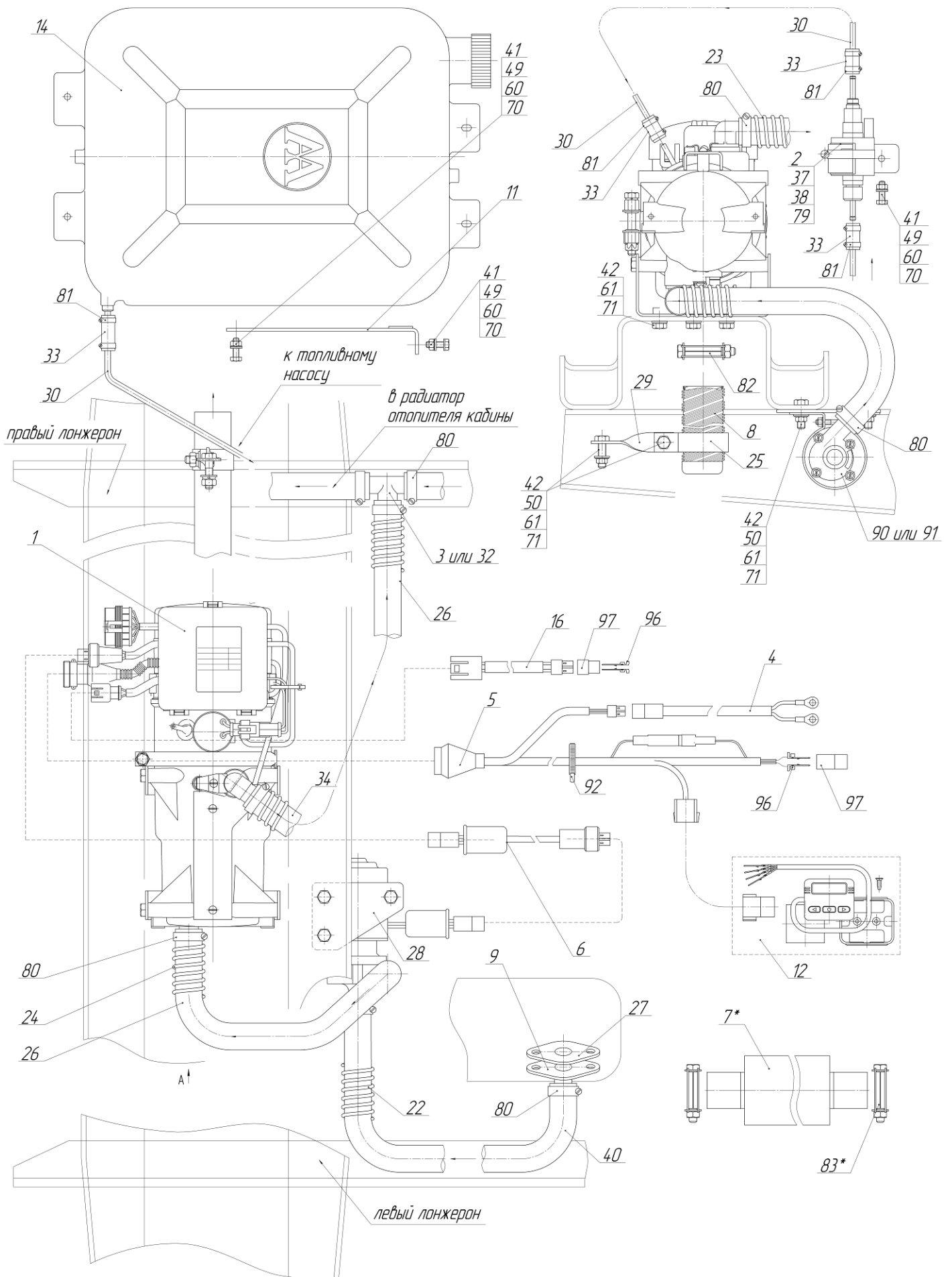


Рис.1- Схеме деления подогревателя.

№ поз	Наименование и обозначение сборочных единиц и деталей	Заво- дской №	Примечание	14ТС-Mini-24-GP	14ТС-Mini-12-GP	14ТС-Mini-24-GP-TM	14ТС-Mini-12-GP-TM	14ТС-Mini-24-GP-UA	14ТС-Mini-12-GP-UA	14ТС-Mini-24-GP-3330
				1	2	3	4	5	6	7
	Порядковый № подогревателя			1	2	3	4	5	6	7
1	Нагреватель									
	АДВР.144.09.00.000	Сб.2776		1				1		
	АДВР.144.09.00.000-01	Сб.2781			1				1	
	АДВР.144.09.00.000-02	Сб.2891				1				
	АДВР.144.09.00.000-03	Сб.2896					1			
	АДВР.144.09.00.000-09	Сб.3336								1
2	Топливный насос									
	14ТС.451.02.00.00.000	Сб.2	24В	1				1		
	14ТС.451.02.00.00.000-01	Сб.150	12В		1				1	
	АДВР.150.00.00.000-03	Сб.2192	ТН8-6,8мл-24В							1
	P326 24В		Thomas magnet			1				
	P326 12В		Thomas magnet				1			
	АДВР.048.12.00.000	Сб.1467	Хомут для топливного насоса ТН8 и «Thomas magnet»			1	1			1
3	Тройник									
	10ТС.451.07.00.00.000 или 10ТС.451.00.00.00.019	Сб.7 или Д.384		1	1	1	1	1	1	-
4	Жгут питания									
	10ТС.451.03.00.00.000	Сб.73-01	24В	1		1		1		
	АДВР.038.02.00.000	Сб.1002	12В		1		1		1	
	АДВР.056.05.00.000	Сб.2017								1
5	Жгут									
	АДВР.160.03.00.000	Сб.2735	Круглый разъем	1	1	1	1	1	1	
	АДВР.180.03.00.000		Квадратный разъем							
	АДВР.144.13.00.000	Сб.3530								1
6	Жгут электронасоса									
	10ТС.451.14.00.00.000	Сб.76		1	1	1	1	1	1	
	АДВР.188.07.00.000	Сб.2969								1
7*	Глушитель (при дополнительном заказе)									
	10ТС.451.16.00.00.000	Сб.2209		1	1	1	1	1	1	1

	Порядковый № подогревателя			1	2	3	4	5	6	7
8	Труба выхлопная									
	АДВР.051.01.00.000-01	СБ.2321		1	1	1	1	1	1	1
9	Штуцер									
	10ТС.451.05.00.00.000	СБ.5		1	1	1	1	1	1	-
11	Уголок с прокладкой									
	АДВР.016.02.00.000	СБ.292		4	4	4	4	4	4	-
12	Пульт управления									
	АДВР.108.00.00.000-02	СБ.2740	ПУ-11М-24В	1		1		1		1
	АДВР.108.00.00.000-03	СБ.2745	ПУ-11М-12В		1		1		1	
14	Бак топливный БТ13									
	АДВР.046.01.00.000	СБ.1065		1	1	1	1	1	1	-
16	Жгут топливного насоса									-
	АДВР.010.07.00.000-04	СБ.169		1	1			1	1	
	АДВР.144.12.00.000	СБ.2899				1	1			
22	Оболочка									-
	10ТС.451.00.00.00.003	Д.3	L=1,0м	1	1	1	1	1	1	
	10ТС.451.00.00.00.003-01	Д.130	L=0,5м	1	1	1	1	1	1	
	10ТС.451.00.00.00.003-02	Д.131	L=0,2м	1	1	1	1	1	1	
25	Хомут									
	АДВР.051.00.00.003	Д.2206		1	1	1	1	1	1	1
26	Трубопровод									
	АДВР.144.00.00.001	Д.2777	L=1,0м	1	1	1	1	1	1	-
27	Прокладка									
	10ТС.451.00.00.00.013	Д.10		1	1	1	1	1	1	-
28	Кронштейн									
	10ТС.451.00.00.00.014	Д.11		1	1	1	1	1	1	-
29	Кронштейн									
	10ТС.451.00.00.00.015	Д.132		1	1	1	1	1	1	-
30	Топливопровод									
	10ТС.451.00.00.00.017-02	Д.73		1	1	1	1	1	1	-
33	Рукав резиновый									
	10ТС.451.00.00.00.020	Д.1475	L=250мм	1	1	1	1	1	1	1
34	Патрубок угловой									
	14ТС.451.00.00.00.006	Д.202		1	1	1	1	1	1	1

	Порядковый № подогревателя			1	2	3	4	5	6	7
37	Кронштейн									
	10ТС.451.01.00.00.014	Д.280		1	1	-	-	1	1	-
38	Амортизатор									
	10ТС.451.00.00.00.005	Д.5		1	1	-	-	1	1	-
39	Патрубок 18x20									
	04ТС.451.00.00.00.009	Д.72		2	2	2	2	2	2	-
40	Трубопровод									
	10ТС.451.00.00.00.008	Д.8	L=3м	1	1	1	1	1	1	-
41	Болт М6x20			9	9	8	8	9	9	-
42	Болт М8x25			8	8	8	8	8	8	-
43	Болт М6x25 (для хомута топливного насоса ТН8 или Thomas magnet)			-	-	1	1	-	-	-
46	Винт 6x12 DIN7500D (для хомута топливного насоса, если он установлен на нагревателе)			1	1	-	-	1	1	-
49	Гайка М6 ГОСТ5915-70 (или DIN934)			9	9	9	9	9	9	-
50	Гайка М8 ГОСТ5915-70 (или DIN934)			5	5	5	5	5	5	-
60	Шайба Ø6 ГОСТ11371-78 (или DIN125)			13	13	13	13	13	13	-
61	Шайба Ø8 ГОСТ11371-78 (или DIN125)			8	8	8	8	8	8	-
70	Шайба Ø6 ГОСТ10462-81 (или DIN127) гровер			9	9	9	9	9	9	-
71	Шайба Ø8 ГОСТ10462-81 (или DIN127) гровер			8	8	8	8	8	8	-
79	Хомут 32x50 Mikalor			1	1	-	-	1	1	-
80	Хомут 20x32 Mikalor			12	12	12	12	12	12	8
81	Хомут АВА mini 10/9			10	10	10	10	10	10	-
82	Хомут Bosal 250-945			1	1	1	1	1	1	1
83*	Хомут Bosal 250-945			2	2	2	2	2	2	2
90	Электродвигатель с насосом									
	АДВР.133.00.00.000-01	Сб.2760	П6.12В		1		1		1	
	АДВР.133.00.00.000	Сб.2175	П6.24В	1		1		1		
	АДВР.133.00.00.000-04	Сб.2763	П6-Т20.24В							1
92	Хомут пластиковый 200x3,6			12	12	12	12	12	12	-
96	Штырь АМР 42098-2			4	4	4	4	4	4	-
97	Колодка штыревая 502602 ОСТ 37.003.032-88			2	2	2	2	2	2	-

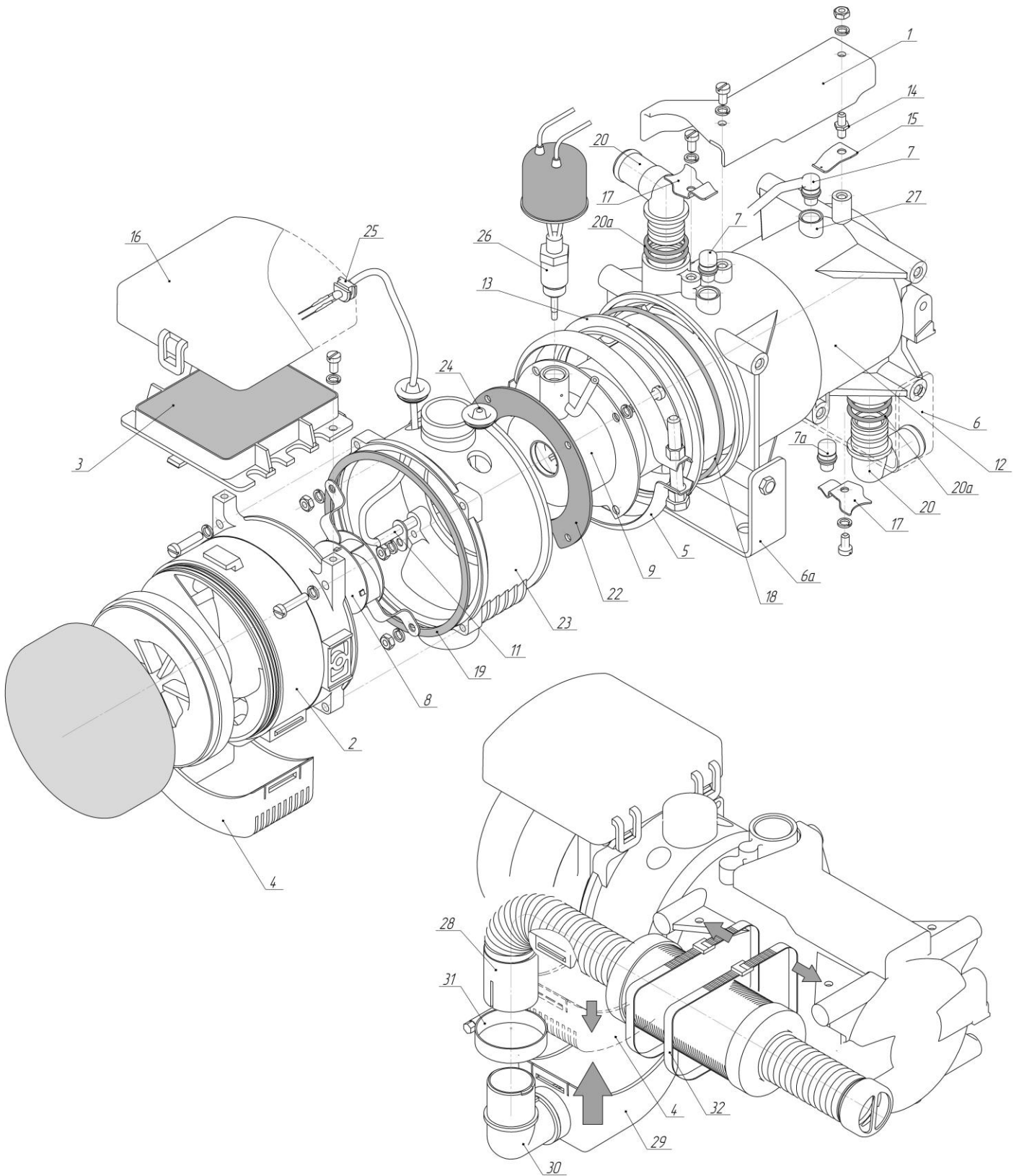


Рис.1- Схеме деления нагревателя.

№ поз	Наименование и обозначение сборочных единиц и деталей	Заводской №	Примечание	Нагреватели				
				С6.2776	С6.2781	С6.2891	С6.2896	С6.3336
	Порядковый № нагревателя			1	2	3	4	5
1	Кожух							
	АДВР.144.01.00.008	Д.2308		1	1	1	1	1
	Винт М5х10			1	1	1	1	1
	Гайка М5			1	1	1	1	1
	Шайба Ø5			2	2	2	2	2
2	Нагнетатель воздуха							
	АДВР.144.02.02.000	С6.2356	24В	1		1		1
	АДВР.144.02.02.000-01	С6.2633	12В		1		1	
	АДВР.144.02.00.004	Д.2821	Кольцо		1		1	
	Винт М5х25			4		4		4
	Винт М5х35				4		4	
	Шайба Ø5 (гровер)			4	4	4	4	4
3	Блок управления							
	АДВР.144.03.00.000	С6.2777	24В	1				
	АДВР.144.03.00.000-01	С6.2782	12В		1			
	АДВР.144.09.02.000	С6.2892	24В			1		
	АДВР.144.09.02.000-01	С6.2897	12В				1	
	АДВР.144.15.00.000	С6.3395	24В					1
	Винт М5х12				2		2	
	Винт М5х10			2		2		2
4	Воздухозаборник							
	АДВР.144.01.00.009	Д.2394		1	1	1	1	1
5	Хомут							
	10ТС.451.01.05.00.000	С6.14		1	1	1	1	1
	Болт М8х70			1	1	1	1	1
	Шайба Ø8 (гровер)			2	2	2	2	2
	Гайка М8			1	1	1	1	1
6	Кронштейн							
	АДВР.144.06.00.000	С6.2352	Кронштейн №1	1	1	1	1	1
6а	АДВР.144.07.00.000	С6.2353	Кронштейн №2	1	1	1	1	1
	Винт 6х16			4	4	4	4	4

	Порядковый № нагревателя			1	2	3	4	5
7	Сборка датчиков							
	АДВР.144.04.00.000-01	Сб.3470		1	1	1	1	1
7а	АДВР.144.14.00.000	Сб.3388	Фальш-датчик	1	1	1	1	1
	Винт М5х10			2	2	2	2	2
8	Завихритель							
	14ТС.451.12.01.04.000	Сб.65		1	1	1	1	1
9	Камера сгорания							
	АДВР.144.02.01.000	Сб.2354		1	1	1	1	1
	Болт М5х20			1	1	1	1	1
	Болт М5х25			3	3	3	3	3
	Шайба Ø5 (гровер)			3	3	3	3	3
	Шайба Ø5 (плоская)			4	4	4	4	4
	Гайка М5			3	3	3	3	3
11	Индикатор пламени							
	АДВР.038.01.01.400	Сб.1914		1	1	1	1	1
	АДВР.025.00.00.008	Д.2065	Уплотнение для индикатора пламени	1	1	1	1	1
12	Корпус							
	АДВР.144.01.00.001	Д.2301		1	1	1	1	1
13	Теплообменник							
	АДВР.144.01.00.002	Д.2302		1	1	1	1	1
14	Футорка							
	АДВР.144.01.00.013	Д.3563		1	1	1	1	1
15	Прижим							
	10ТС.451.01.00.00.006	Д.18		1	1	1	1	1
16	Крышка блока управления							
	АДВР.144.01.00.007	Д.2307		1	1	1	1	1
17	Прижим							
	АДВР.144.01.00.004	Д.2393		2	2	2	2	2
18	Кольцо							
	10ТС.451.01.00.00.012	Д.59		1	1	1	1	1
19	Прокладка							
	АДВР.144.02.00.003	Д.2397		1	1	1	1	1
20	Патрубок угловой							
	14ТС.451.20.01.00.002	Д.149		2	2	2	2	2
20а	Кольцо							
	10ТС.451.01.00.00.012-03	Д.64		4	4	4	4	4

	Порядковый № нагревателя			1	2	3	4	5
22	Прокладка							
	АДВР.144.02.00.002	Д.2396		1	1	1	1	1
23	Переходник							
	АДВР.144.02.00.001	Д.2303		1	1	1	1	1
24	Уплотнение							
	10ТС.451.01.00.00.010	Д.21		1	1	1	1	1
25	Уплотнение							
	10ТС.451.01.07.00.002	Д.2066		1	1	1	1	1
26	Свеча							
	АДВР.153.00.00.000	Сб.2375	AD-18V	1		1		1
	АДВР.153.00.00.000-01	Сб.2390	AD-9V		1		1	
	14ТС.451.12.01.00.001	Д.198	Шайба свечная	1	1	1	1	1
	Хомут Mikalor 25-40			1	1	1	1	1
27	Втулка + кольцо							
	АДВР.144.01.00.011	Д.3561	Втулка	1	1	1	1	1
	АДВР.144.01.00.012	Д.3562	Кольцо	1	1	1	1	1
28	Воздухозаборник сглушителем							
	АДВР.144.11.01.000	Сб.3053		1	1	1	1	1
29	Основание							
	АДВР.144.11.00.003	Д.3170		1	1	1	1	1
30	Патрубок							
	АДВР.144.11.00.004	Д.3171		1	1	1	1	1
	Хомут							
31	Mikalor 25-40			1	1	1	1	1
32	Пластиковый 200x3,6			2	2	2	2	2