

ООО «АДВЕРС»

Россия, 443068, г. Самара, ул. Ново-Садовая, 106

Производство

+7(846)263-07-97

Отдел продаж

+7(846)270-68-64; 270-65-09

E-mail: sales@autoterm.ru

Сервисное обслуживание

ООО «Сервисная компания»

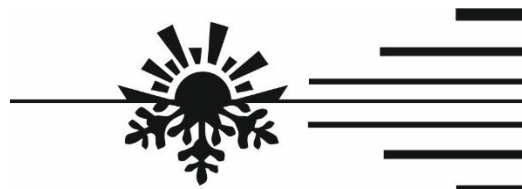
Россия, 443100, г. Самара, ул. Лесная, 11А

+7(846)266-25-39; 266-25-41

+7(846)266-25-42; 266-25-43

E-mail: garant@autoterm.ru

E-mail: support@autoterm.ru



www.autoterm.ru

Отопители воздушные

ПЛАНАР-8ДМ-24

ПЛАНАР-8ДМ-12

Каталог деталей и сборочных единиц
АДВР.020.00.00.000 КДС

Декабрь 2015

Настоящий каталог деталей и сборочных единиц предназначен для организаций и лиц, занимающихся установкой, ремонтом и обслуживанием воздушных отопителей типа PLANAR-8DM.

Производится следующий модельный ряд отопителей:

- PLANAR-8DM-24/12;
- PLANAR-8DM-24/12-TM;
- PLANAR-8DM-24/12-P;
- PLANAR-8DM-24/12-S;

Каталог состоит из разделов:

- 1) Состав **отопителей воздушных** согласно схеме деления изделия, на составные части – рис. 1 и перечню деталей и сборок – таблица 1.
- 2) Состав **нагревателей** согласно схеме деления изделия, на составные части представлен на рис.2 и перечню деталей и сборок – таблица 2.

Основные различия изделий заключаются в блоке управления, топливном насосе, нагнетателе воздуха и комплектации.

Каталог используется для определения обозначений деталей и узлов, вышедших из строя при эксплуатации подогревателя. Числа в ячейках указывают количество шт. в стандартной комплектации изделия.

Внимание! Для удобства и простоты заказа деталей и сборочных единиц, необходимо использовать заводские номера, которые указаны в таблицах.

По вопросам технического обслуживания обращаться в ООО «Сервисная компания» г.Самара (т. +7(846)207-05-20) или на сайт www.autoterm.ru в раздел форум.

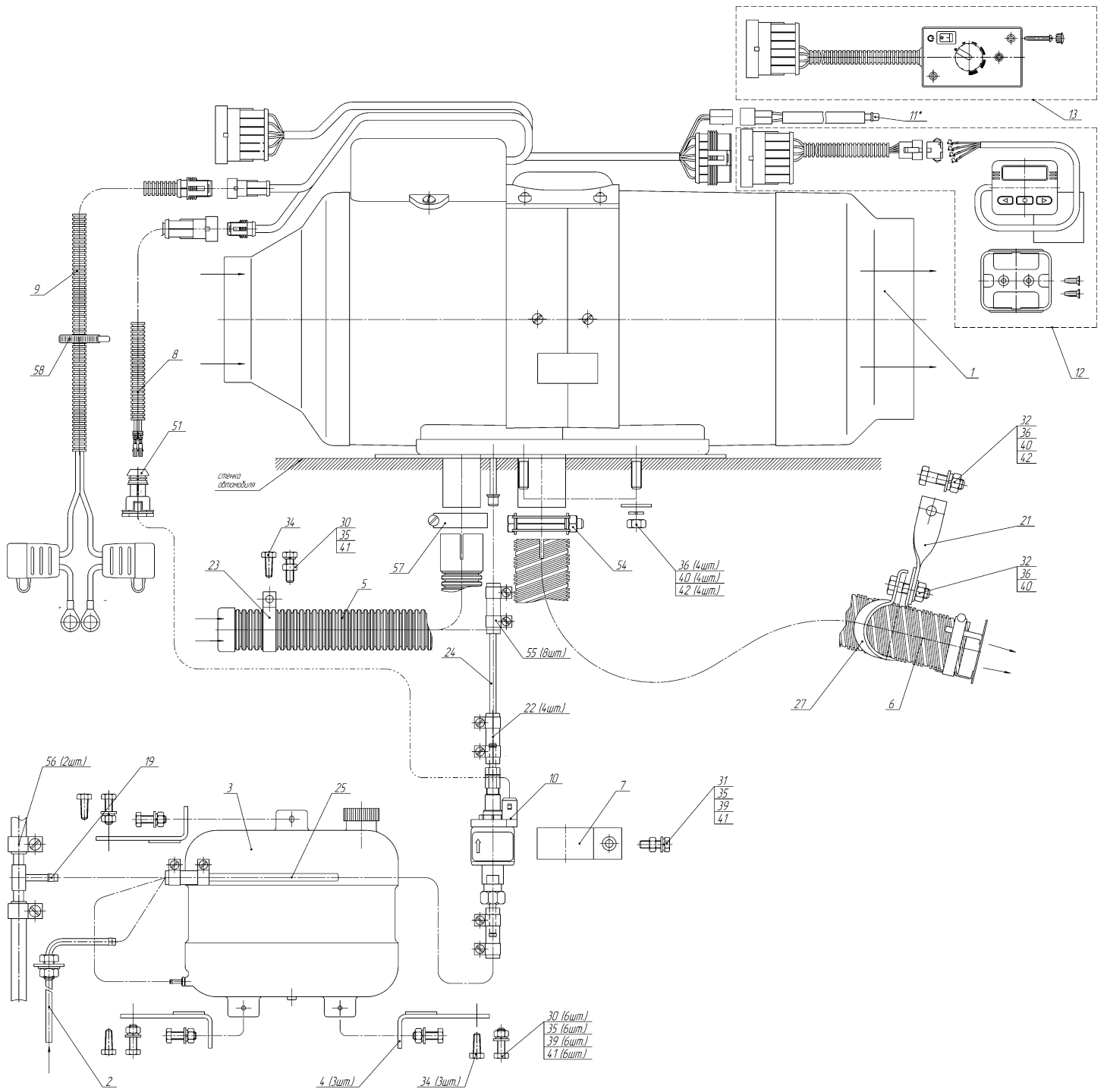


Рис.1- Схеме деления отопителя.

Таблица 1

№ поз	Наименование и обозначение сборочных единиц и деталей	Заводской №	Примечание	Комплектации							
				PLANAR-8DM-24	PLANAR-8DM-12	PLANAR-8DM-24-TM	PLANAR-8DM-12-TM	PLANAR-8DM-24-P	PLANAR-8DM-12-P	PLANAR-8DM-24-S	PLANAR-8DM-12-S
	Порядковый № отопителя			1	2	3	4	5	6	7	8
1	Нагреватель										
	АДВР.104.01.00.000	С6.2251		1		1					
	АДВР.104.01.00.000-01	С6.2312			1		1				
	АДВР.187.01.00.000	С6.2936						1			
	АДВР.187.01.00.000-01	С6.2951							1		
	АДВР.187.02.00.000	С6.3161								1	
	АДВР.187.02.00.000-01	С6.3176									1
2	Топливозаборник										
	АДВР.010.06.00.000	С6.807		-	-	1	1	1	1	-	-
3	Топливный бак										
	АДВР.016.01.00.000	С6.291		1	1	1	1	1	1	1	1
4	Уголок с прокладкой										
	АДВР.016.02.00.000	С6.292		3	3	3	3	3	3	3	3
5	Воздухозаборник										
	АДВР.020.05.00.000	С6.410		1	1	1	1	1	1	1	1
6	Труба выхлопная										
	АДВР.020.08.00.000	С6.411		1	1	1	1	1	1	1	1
7	Хомут топливного насоса										
	АДВР.048.12.00.000	С6.1467		1	1	1	1	1	1	1	1
8	Жгут топливного насоса										
	АДВР.063.03.00.000	С6.2061		1	1	1	1	1	1	1	1
9	Жгут питания										
	АДВР.063.04.00.000	С6.1693	24В	1		1		1		1	
	АДВР.063.05.00.000	С6.1499	12В		1		1		1		1
10	Насос топливный										
	АДВР.077.00.00.000-03 или АДВР.150.00.00.000-03	С6.1756 или С6.2192	ТН7-6,8мл-24В или ТН8-6,8мл-24В	1						1	
	АДВР.077.00.00.000-02 или АДВР.150.00.00.000-02	С6.1749 или С6.2243	ТН7-6,8мл-12В или ТН8-6,8мл-24В		1						1
	Насос дозировочный Р326 24В					1		1			
	Насос дозировочный Р326 12В						1		1		

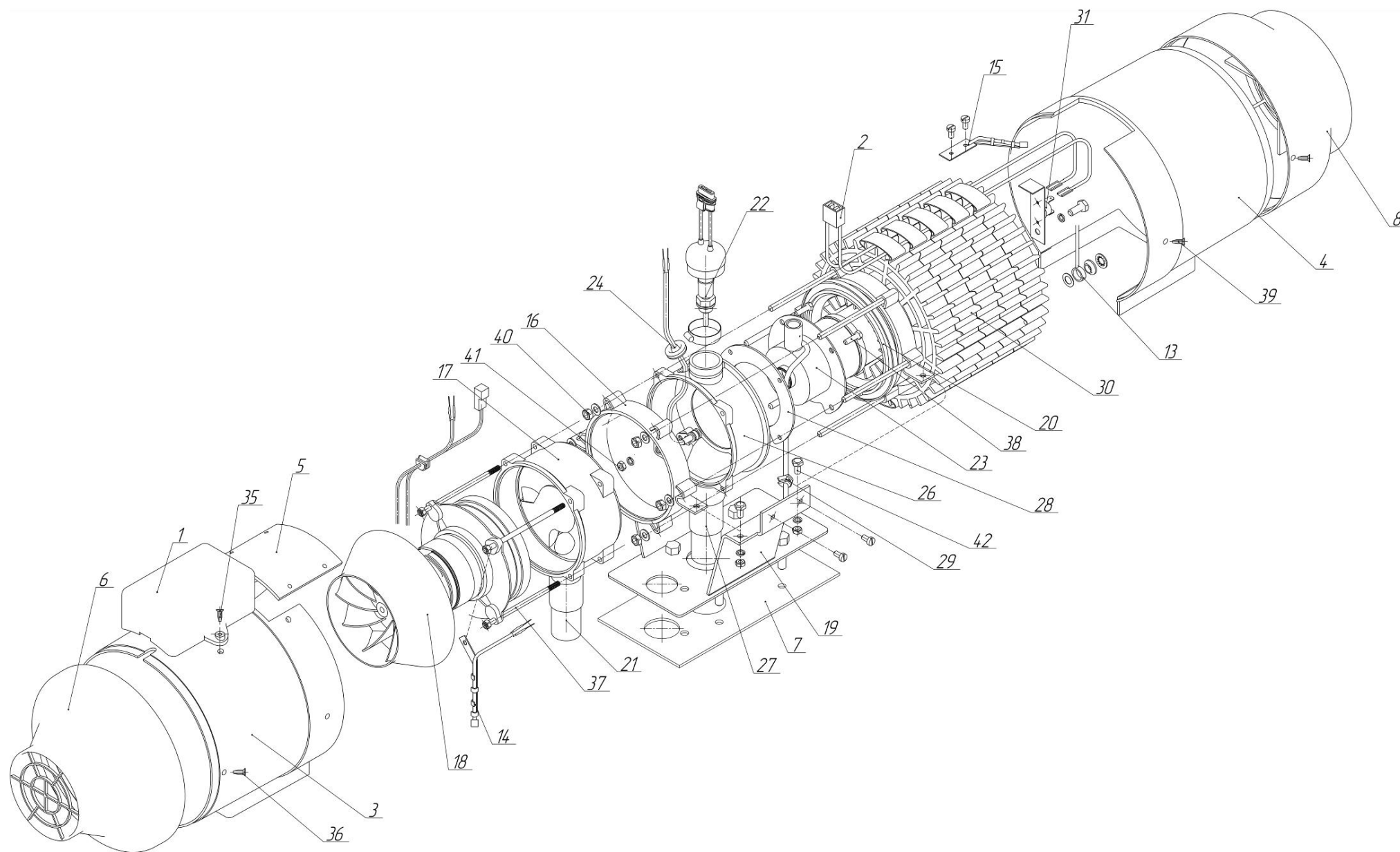


Рис.2- Схема деления нагревателя.

Таблица 2.

№ поз	Наименование и обозначение сборочных единиц и деталей	Заводской №	Примечание	Нагреватели					
				Сб.2251	Сб.2312	Сб.2936	Сб.2951	Сб.3161	Сб.3176
	Порядковый № нагревателя			1	2	3	4	5	6
1	Блок управления								
	АДВР.104.03.00.000	Сб.2327	24В	1					
	АДВР.104.03.00.000-01	Сб.2314	12В		1				
	АДВР.187.01.02.000	Сб.2938	24В			1			
	АДВР.187.01.02.000-01	Сб.2953	12В				1		
	АДВР.187.02.01.000	Сб.3162	24В					1	
	АДВР.187.02.01.000-01	Сб.3177	12В						1
2	Жгут датчика								
	АДВР.020.06.00.000	Сб.441		1	1	-	-	-	-
3	Кожух								
	АДВР.020.01.00.001	Д.405		1	1	1	1	1	1
4	Кожух								
	АДВР.020.01.00.001-01	Д.406		1	1	1	1	1	1
5	Крышка								
	АДВР.020.01.00.003	Д.471		1	1	1	1	1	1
6	Решетка входная								
	АДВР.020.01.00.004	Д.1682		1	1	1	1	1	1
7	Уплотнение								
	АДВР.020.01.00.007	Д.410		1	1	1	1	1	1
8	Решетка выходная								
	АДВР.020.01.00.009	Д.1681		1	1	1	1	1	1
13	Датчик температуры								
	АДВР.165.06.00.000-04	Сб.3078	Датчик температуры			1	1	1	1
	АДВР.165.02.00.008	Д.2660	Шайба			1	1	1	1
	АДВР.165.02.00.009		Изолятор			1	1	1	1
	Шайба стопорная D8 (фиксатор)					1	1	1	1
14	Датчик входной								
	АДВР.187.01.01.100	Сб.3068		-	-	1	1	1	1
15	Датчик								
	АДВР.104.02.03.000	Сб.2331		1	1	1	1	1	1
16	Кольцо переходное								
	АДВР.020.02.01.200	Сб.446		1	1	1	1	1	1
17	Улитка								
	АДВР.020.02.01.600	Сб.447		1	1	1	1	1	1
18	Нагнетатель воздуха								
	АДВР.020.02.01.700	Сб.1438		1		1		1	
	АДВР.020.02.01.700-01	Сб.1527			1		1		1
	Порядковый № нагревателя			1	2	3	4	5	6

	Порядковый № нагревателя	1	2	3	4	5	6
37	Винт М5х100	4	4	4	4	4	4
38	Болт М5х20	3	3	3	3	3	3
	Болт М5х25	1	1	1	1	1	1
39	Винт М5х20	4	4	4	4	4	4
40	Гайка М6	6	6	6	6	6	6
41	Гайка М5	1	1	1	1	1	1
42	Болт М6	4	4	4	4	4	4
	Гайка М6	4	4	4	4	4	4
	Шайба Ø6	4	4	4	4	4	4