

**ООО «Теплостар»**

Россия, 443100, г. Самара, ул. Лесная, 11

**ООО «АДВЕРС»**

Россия, 443068, г. Самара, ул. Ново-садовая, 106

**Производство**

+7(846)263-07-97

**Отдел продаж**

+7(846)270-68-64; 270-65-09

E-mail: [advers-ts@yandex.ru](mailto:advers-ts@yandex.ru)

**Отдел по работе с потребителем**

+7(846) 266-25-41, 266-25-43

+7(846) 266-25-42, 266-25-39

E-mail: [garant@autoterm.ru](mailto:garant@autoterm.ru)

**Техническая поддержка**

+7(846) 207-05-20

E-mail: [support@autoterm.ru](mailto:support@autoterm.ru)



[www.autoterm.ru](http://www.autoterm.ru)

**Отопители воздушные:  
ПЛАНАР - 8ДМ - 12,  
ПЛАНАР - 8ДМ - 24**

**Руководство по эксплуатации**

**АДВР.020.00.00.000 РЭ**

## Содержание

	Стр.
1 Введение.....	3
2 Основные параметры и характеристики.....	3
3 Техника безопасности.....	4
4 Описание устройства и работы отопителя .....	5
5 Блок управления отопителя (БУ).....	6
6 Пульт управления и работа с ним.....	9
6.1 Пульт управления «ПУ-10-КР». ....	9
6.2 Пульт управления «ПУ-8М». ....	9
7 Комплект поставки.....	13
8 Требования к монтажу узлов и агрегатов отопителя .....	15
9 Проверка отопителя после монтажа.....	20
10 Рекомендации .....	21
11 Возможные неисправности при запуске отопителя и их устранения.....	22
12 Неисправности, их причины и методы устранения.....	23
14 Гарантийные обязательства .....	25
15 Свидетельство об упаковывании и приемке. ....	26

## 1 Введение

Настоящее руководство по эксплуатации (далее по тексту РЭ) предназначено для изучения устройства, работы, монтажа и правил эксплуатации воздушных отопителей ПЛАНАР-8ДМ-12 и ПЛАНАР-8ДМ-24 (далее по тексту – отопитель), предназначенного для регулируемого обогрева различных помещений ограниченного объема автотранспортных средств (АТС) при температурах окружающего воздуха до минус 45°С.

Руководство по эксплуатации может не отражать незначительные конструктивные изменения, внесенные предприятием-изготовителем после подписания к печати данного РЭ. Изготовитель оставляет за собой право вносить в конструкцию изделия изменения, не ухудшающие его технические характеристики.

Пример записи обозначения отопителя при заказе и в документах другой продукции:

**«Отопитель воздушный ПЛАНАР – 8ДМ- 12 ТУ4591-008-40991176-2005»;**  
**«Отопитель воздушный ПЛАНАР – 8ДМ- 24 ТУ4591-008-40991176-2005».**

## 2 Основные параметры и характеристики

Основные технические характеристики отопителя приведены в таблице 1. Технические характеристики приведены с допуском  $\pm 10\%$ , полученные при температуре 20°С и номинальном напряжении.

Таблица 1

Наименование параметров	Модели			
	ПЛАНАР-8ДМ-12		ПЛАНАР-8ДМ-24	
Номинальное напряжение питания, В	12		24	
Вид топлива	- дизельное топливо по ГОСТ 305 в зависимости от температуры окружающего воздуха			
Теплопроизводительность:	max, кВт	min, кВт	max, кВт	min, кВт
	6	2	7,5	2
Количество нагреваемого воздуха:	max, м <sup>3</sup> /ч	min, м <sup>3</sup> /ч	max, м <sup>3</sup> /ч	min, м <sup>3</sup> /ч
	175	70	235	70
Расход топлива на режимах:	max, л/час	min, л/час	max, л/час	min, л/час
	0,76	0.25	0,9	0.25
Потребляемая мощность на режимах:	max, Вт	min, Вт	max, Вт	min, Вт
	70	8	90	9
Режим запуска и остановки	ручной			
Масса, кг, не более	12			

### **3 Техника безопасности**

3.1 Монтаж отопителя и его составных частей должен производиться специализированными организациями.

3.2 Отопитель разрешается применять только для целей, указанных в настоящем руководстве по эксплуатации.

3.3 Запрещается прокладывать топливопровод внутри салона, кабины автомобиля или АТС.

3.4 Запрещается прокладывать электропроводку (жгуты) отопителя вблизи топливопровода.

3.5 АТС, оборудованный отопителем, должен иметь огнетушитель.

3.6 Отопитель запрещается применять в местах, где могут образовываться и скапливаться легковоспламеняемые пары и газы или большое количество пыли.

3.7 Учитывая опасность отравления выхлопными газами при работающем отопителе, нельзя пользоваться отопителем при стоянке автотранспорта в закрытых помещениях (гараже, мастерских и т.п).

3.8 При заправке автомобиля топливом отопитель должен быть выключен.

3.9 При проведении электросварочных работ на АТС или ремонтных работ на отопителе необходимо отключить его от аккумуляторной батареи.

3.10 При монтаже и демонтаже отопителя должны соблюдаться меры безопасности, предусмотренные правилами проведения работ с электрической сетью и топливной системой АТС.

3.11 Запрещается подключение отопителя к электрической цепи АТС при работающем двигателе и отсутствии аккумуляторной батареи.

3.12 Запрещается отключение эл. питания отопителя до окончания цикла продувки.

3.13 Питание отопителя электроэнергией должно осуществляться от аккумуляторной батареи независимо от массы АТС.

3.14 Запрещается подсоединять и отсоединять разъемы отопителя при включенном электропитании отопителя.

3.15 После выключения отопителя повторное включение должно быть не ранее, чем через 5-10 секунд.

3.16 В целях безопасности эксплуатации отопителя после двух подряд неудачных запусков необходимо обратиться в сервисную службу для выявления и устранения неисправности.

3.17 При появлении неисправностей в работе отопителя необходимо обращаться в специализированные ремонтные организации, уполномоченные заводом-изготовителем.

3.18 При несоблюдении вышеперечисленных требований потребитель лишается прав на гарантийное обслуживание отопителя.

#### 4 Описание устройства и работы отопителя

Отопитель работает независимо от двигателя АТС.

Питание отопителя электроэнергией осуществляется от автотранспортного средства или от автономного источника питания. Схема электрических соединений отопителя приведена на рис. 4.1.

Отопитель является автономным нагревательным устройством, которое содержит:

- нагреватель (основные узлы нагревателя показаны на рис. 4.2);
- топливный насос для подачи топлива в камеру сгорания;
- устройство пуска и индикации (пульт управления);
- жгуты проводов для соединения элементов отопителя и АКБ автомобиля;
- топливный бак.

Принцип действия отопителя основан на разогреве воздуха, принудительно вентилируемого через теплообменную систему отопителя.

В качестве источника тепла используются газы от сгорания топливной смеси в камере сгорания. Полученное тепло нагревает стенки теплообменника, который с внешней стороны обдувается воздухом. Проходя через ребра теплообменника воздух нагревается и поступает в салон автомобиля или помещение АТС.

При включении отопителя осуществляется проверка работоспособности элементов отопителя: индикатора пламени, датчика перегрева, электромотора нагнетателя воздуха, свечи, топливного насоса и их электроцепей. При исправном состоянии начинается процесс розжига.

Процесс розжига начинается с продувки камеры сгорания и разогрева до необходимой температуры свечи накаливания, затем начинает подаваться топливо и воздух. В камере сгорания начинается процесс горения. После образования стабильного горения происходит отключение свечи накаливания. Контроль над пламенем осуществляется индикатором пламени. Всеми процессами при работе отопителя управляет блок управления.

Блок управления осуществляет контроль над температурой теплообменника в нагревателе и при превышении установленного значения температуры прекращает процесс горения.

Кроме того, имеется возможность выключить отопитель в любой момент времени.

При подаче команды на выключение отопителя прекращается подача топлива и производится вентиляция камеры сгорания воздухом.

Особенности автоматического управления работой отопителя в аварийных и нестандартных ситуациях:

1) если по каким-либо причинам не произошёл запуск отопителя, то процесс запуска автоматически повторится. После 2-х неудачных попыток происходит выключение отопителя;

2) если во время работы отопителя горение прекратится, то отопитель выключится;

3) при перегреве теплообменника в нагревателе (например, закрыто входное или выходное отверстия в нагревателе) происходит автоматическое выключение отопителя;

4) при падении напряжения ниже 20В (10В) или его повышении свыше 30В (16 В) происходит выключение отопителя.

5) при аварийном выключении отопителя на пульте управления (ПУ) начнет мигать светодиод (красным или оранжевым цветом). Количество миганий через паузу показывает вид неисправности. Расшифровку вида неисправности смотри в таблице 12.1. Если установлен пульт управления ПУ-8М, то высвечивается код неисправности, расшифровку которого см. в таблице 12.1.

По желанию потребителя отопитель может комплектоваться выносным датчиком температуры. Датчик температуры устанавливается в кабине в необходимом для водителя месте. С пульта управления в зоне датчика температуры можно устанавливать температуру в пределах  $15 \div 30^{\circ}\text{C}$ . Необходимую температуру отопитель поддерживает в автоматическом режиме и при достижении ее переходит на режим с более низкой теплопроизводительностью. Если первоначально установленная температура окажется ниже, чем окружающая, то отопитель будет работать в режиме вентиляции. Колодка штыревая на проводах выносного датчика температуры устанавливается в колодку гнездовую XS7 согласно электрической схеме см. рис.4.1.

## **5 Блок управления отопителя (БУ)**

БУ обеспечивает управление отопителем совместно с пультом управления.

БУ выполняет следующие функции:

- а) начальную диагностику (проверку исправности) узлов отопителя при запуске;
- б) диагностику узлов отопителя во время всей работы;
- в) включение и выключение отопителя по команде с пульта управления;
- г) контроль над температурой в помещении при установленном датчике;
- д) управление процессом горения;
- е) автоматическое включение режима вентиляции после окончания процесса горения;
- ж) автоматическое выключение отопителя:
  - при потере работоспособности одного из контролируемых узлов;
  - при выходе температуры теплообменника, напряжения питания за допустимые пределы;
  - при срыве пламени в камере сгорания.

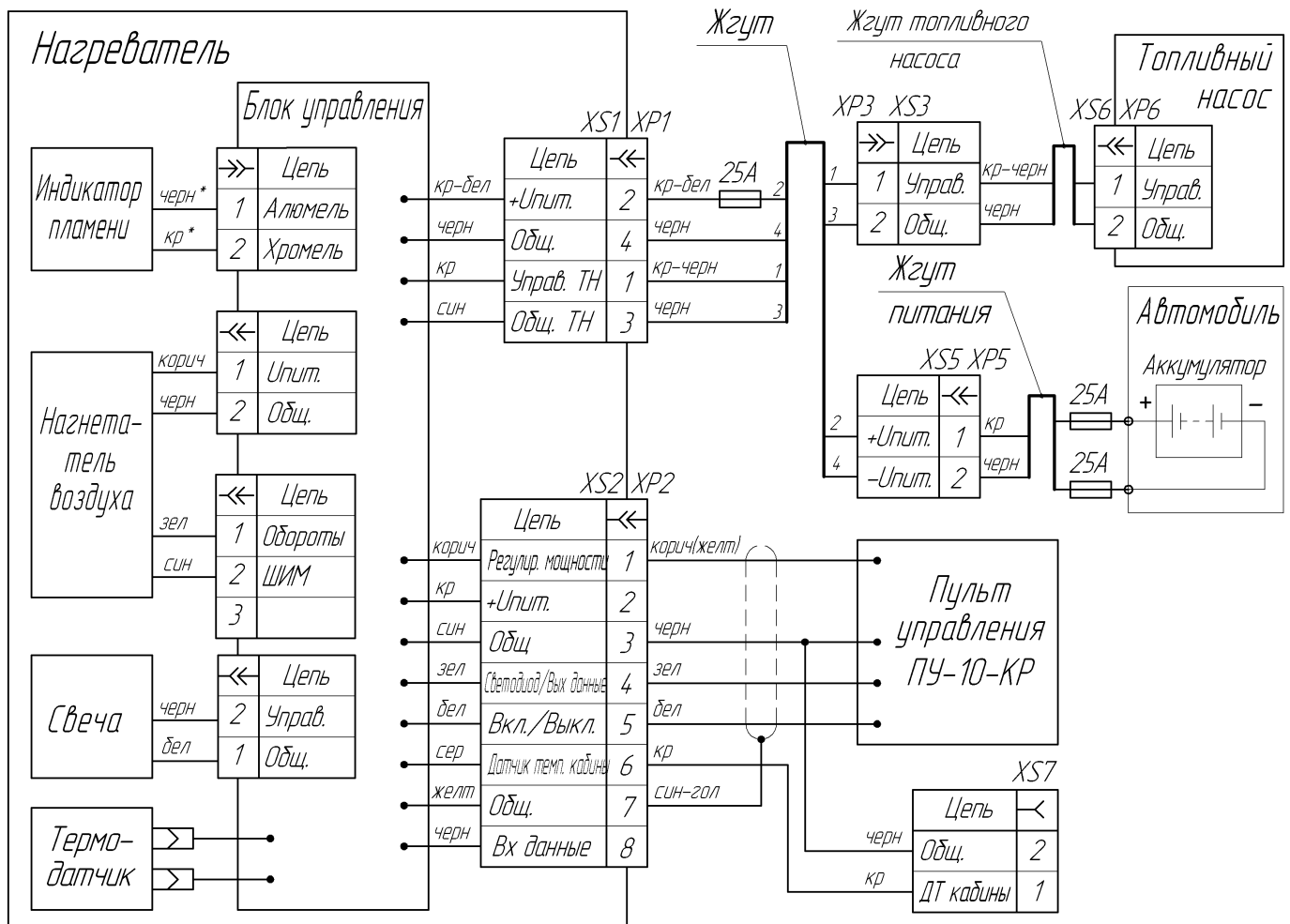
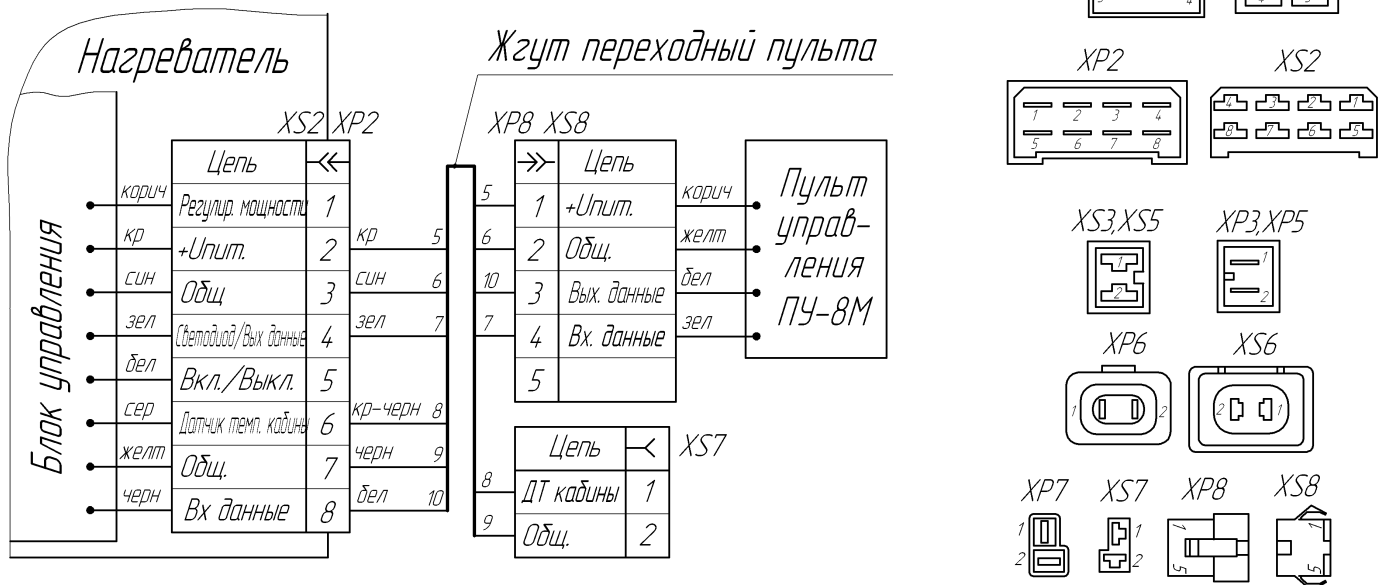


Схема подключения пульта управления ПУ-8М



1. Вид на колодки показан со стороны присоединительной части (не со стороны провода)

2. \* -цвет метки на проводах

Рис. 4.1- Схема электрических соединений

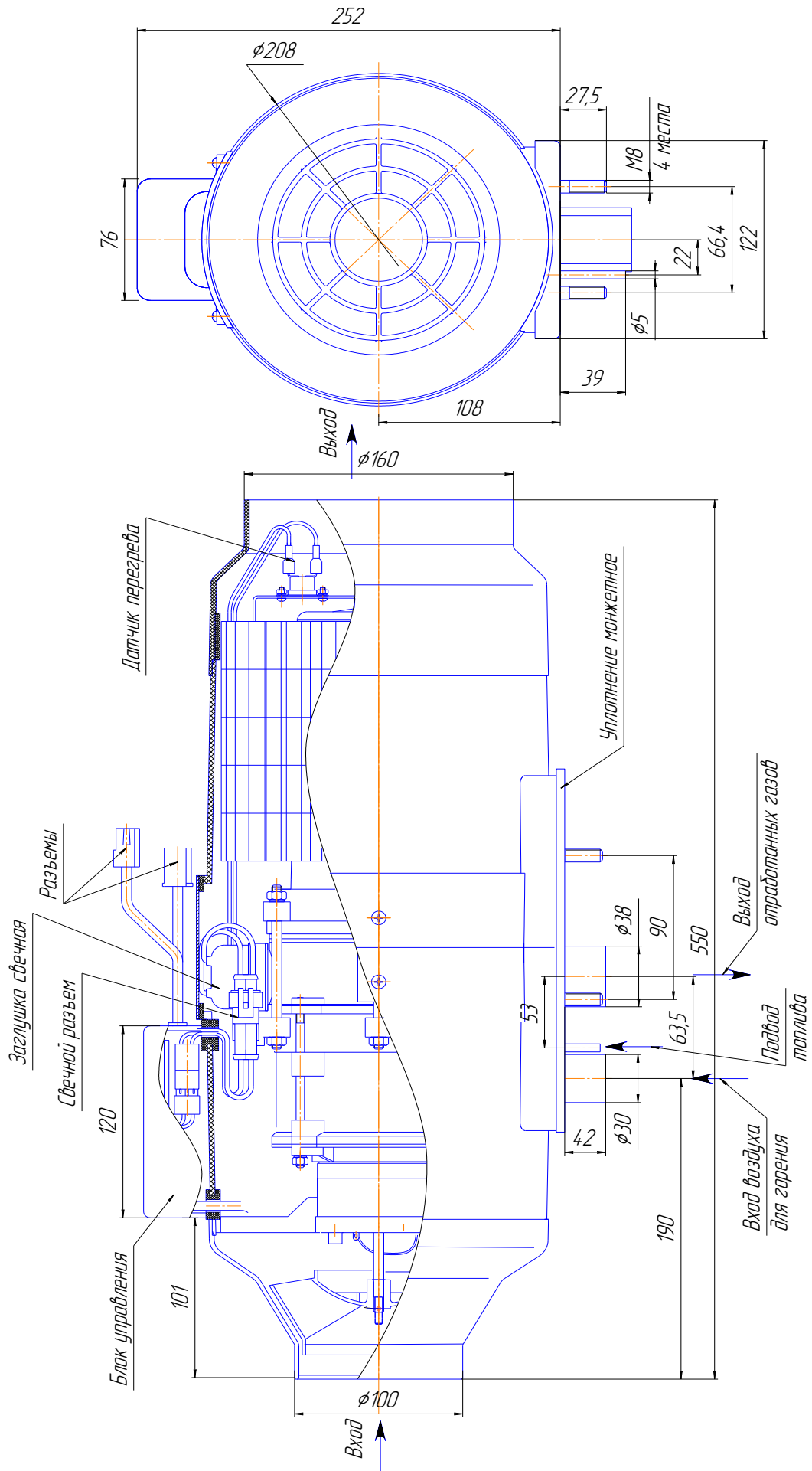


Рис. 4.2 – Основные узлы нагревателя



## 6 Пульт управления и работа с ним.

### 6.1 Пульт управления «ПУ-10-КР».

Пульт управления «ПУ-10-КР» предназначен для управления работой отопителя.

Пульт предназначен для:

- а) запуска и останова отопителя в ручном режиме;
- б) изменения в ручном режиме работы отопителя (температуры обогрева);
- в) индикации состояния отопителя по светодиоду.

На лицевой панели пульта расположены (см. рис 6.1):

- 1) клавишный переключатель (поз.1);
- 2) потенциометр (поз.2);
- 3) светодиод (поз.3).

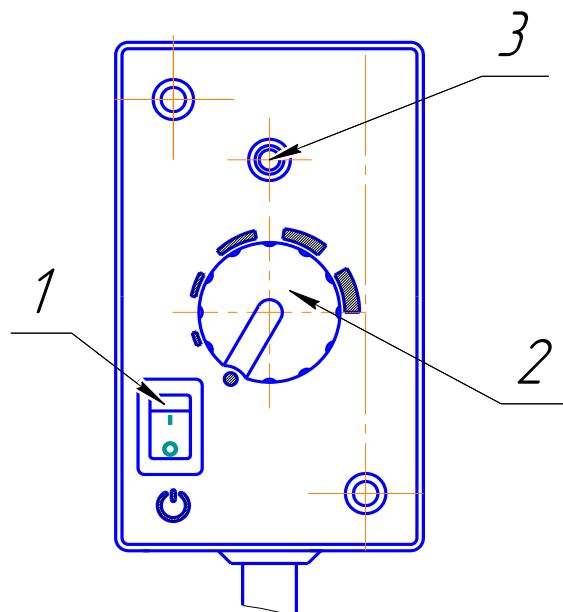


Рис.6.1 - Пульт управления (ПУ-10)

Клавишный переключатель предназначен для включения и выключения отопителя. Потенциометр при повороте изменяет теплопроизводительность от 1 до 3 кВт, а при установленном выносном кабинном датчике изменяет температуру от 15°C до 30°C.

Светодиод поз.2 показывает состояние отопителя:

- светится красным цветом – режим обогрева или режим вентиляции в начале и в конце работы отопителя;
- мигает красным цветом - при неисправности (аварии). Количество миганий после паузы соответствует виду неисправности (см. таблицу 6.1);
- не светится - при неработающем отопителе.

### 6.2 Пульт управления «ПУ-8М».

Для управления отопителем можно применить пульт управления ПУ-8М, который поставляется с переходным жгутом по дополнительному заказу.

6.2.1 Пульт ПУ-8М предназначен для:

- запуска и останова отопителя в ручном режиме;
- установки режима работы - по мощности или по температуре;
- индикации установленной температуры или мощности;
- индикации температуры с одного из 3<sup>x</sup> датчиков (встроенного в нагреватель, пульт или внешнего, если он подключен);
- индикации кода неисправности при отказах в работе отопителя.

6.2.2 На лицевой панели пульта расположены: 4-х разрядный светодиодный индикатор, два светодиода и три кнопки. Функциональное назначение кнопок и светодиодов (см. рис 6.2.1).

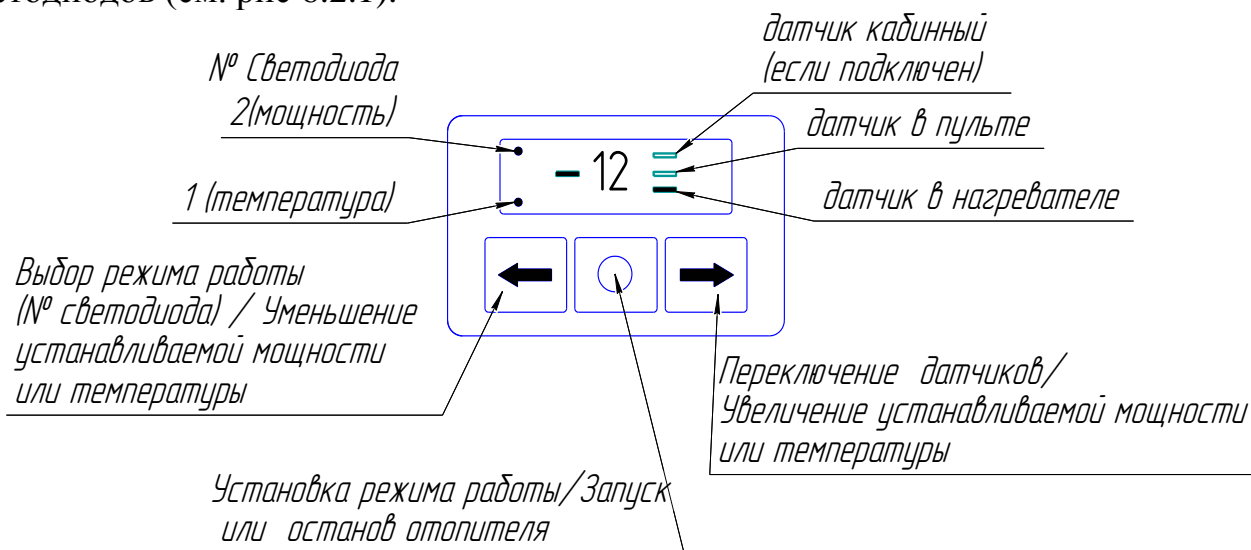


Рис. 6.2.1- Панель пульта

При подключении отопителя к электросети автомобиля на пульте высветится температура в зоне встроенного датчика. Отрицательная температура выводится на пульте со знаком минус (см. рис 6.2.2).

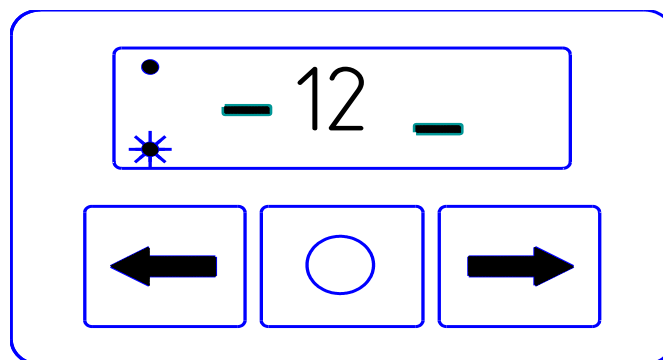


Рис. 6.2.2- Вид индикатора пульта после подключения к электросети отопителя ( температура в зоне датчика встроенного в плату нагревателя минус 12°C (-12))

**В целях экономии электроэнергии через 20 секунд после последнего нажатия на любую из кнопок индикатор перестает светиться, при этом выбранный светодиод №1 или №2 будет :**

- светиться постоянно, если отопитель работает;
- мигать редко (1 раз в 1,5 сек), если отопитель не работает;
- мигать при неисправности (1 раз в сек);
- мигать часто (5 раз в сек) при отключении отопителя ( во время продувки).

**Для возобновления индикации необходимо нажать на любую кнопку.**

### 6.3 Последовательность работы с пультом.

#### 6.3.1 Установка режима работы.

Перед запуском отопителя необходимо выбрать режим работы. Нажатием на кнопку со стрелкой «←» выбираем режим работы отопителя по мощности или по температуре. В зависимости от выбора режима светится светодиод №1 или №2. После выбора режима «по температуре» необходимо нажатием на кнопку со стрелкой «⇒» выбрать датчик, по которому будет контролироваться работа отопителя.

#### 6.3.2 Запуск и установка величины мощности или величины температуры.

После выбора режима необходимо нажать на кнопку со знаком «О», при этом отопитель запустится, а на индикаторе высветится информация - режим по мощности или режим по температуре в зависимости от вашего выбора (см. рис. 6.2.3 или 6.2.4).

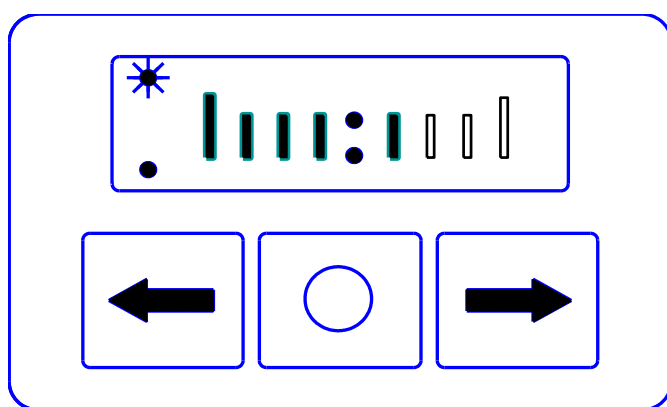


Рис.6.2.3 – Режим по мощности.

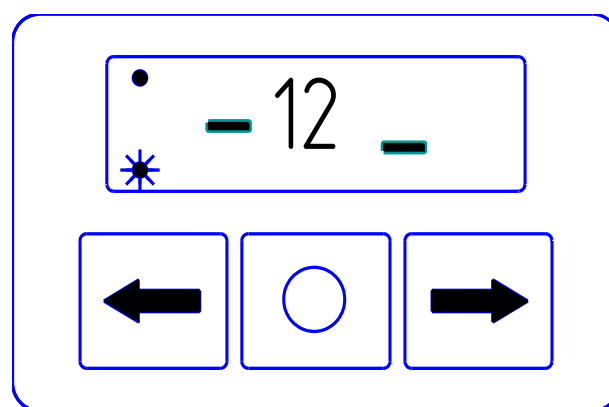


Рис.6.2.4- Режим по температуре.

Если выбран режим по мощности, то нажатием на кнопки со стрелками «←»(уменьшение), «⇒»(увеличение) - установить при необходимости величину мощности (см. рис 6.2.3), которая может изменяться от минимума до максимума. На индикаторе высвечивается шкала с делениями, по которой устанавливается величина мощности.

Если выбран режим по температуре, то нажатием на кнопки со стрелками «←»(уменьшение), «⇒»(увеличение) устанавливается величина нужной температуры (см. рис.6.2.4). Температура устанавливается в пределах от 15 до 30°C.

#### **Внимание !**

- 1. Режим работы отопителя (по мощности или по температуре) сохраняется до момента новой установки.**
- 2. При обрыве цепи cabinного датчика температуры отопитель перейдет на средний режим работы по мощности.**
- 3. При запуске отопителя без установки режимов работы необходимо нажать на кнопку «О» один раз, если индикатор светится, и два раза, если индикатор не светится.**

### 6.3.3 Остановка отопителя.

Для выключения отопителя необходимо нажать на кнопку «О». При этом прекращается подача топлива, производится продувка камеры сгорания в течение 3-5 минут, светодиод №1 или №2 будет часто мигать до момента окончания продувки (см.рис 6.2.5 или 6.2.6).

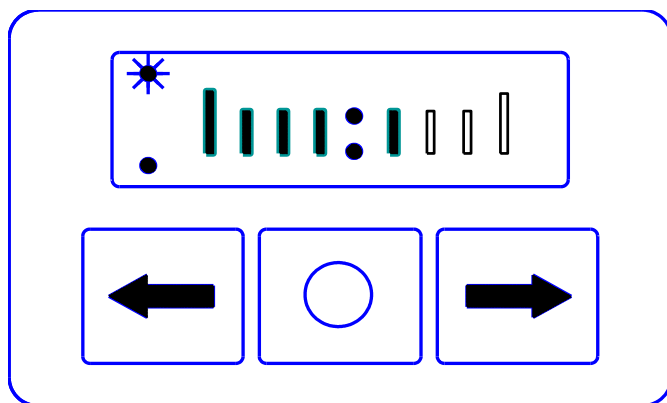


Рис. 6.2.5 – Продувка

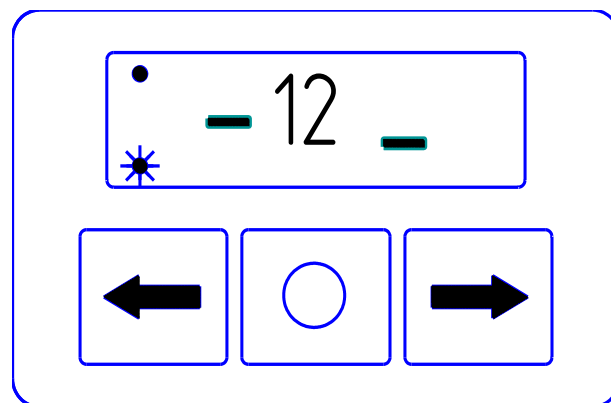


Рис. 6.2.6 - Продувка

**Внимание! Запрещается отключение эл. питания отопителя до окончания цикла продувки.**

### 6.3.4 Индикация кода неисправности при отказах в работе отопителя

При включении и работе отопителя могут возникнуть неисправности. В этом случае блок управления отопителя автоматически подает команду на выключение отопителя. Каждая возникающая неисправность кодируется и автоматически высвечивается на индикаторе (см. рис.6.2.7). При этом код неисправности и светодиод, отображающий режим работы отопителя, будут редко мигать. Коды неисправностей отопителя приведены в таблице 12.1. Нажатие на любую кнопку пульта снимает индикацию кода неисправности и переводит пульт в исходное состояние.

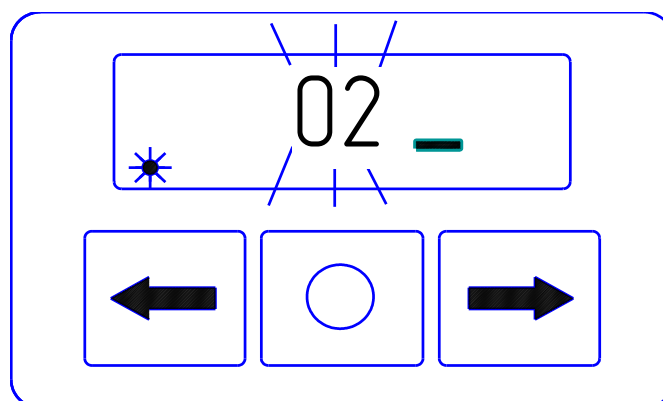


Рис.6.2.7 - Индикатор при отказе отопителя

### 7 Комплект поставки

Комплект поставки и соединение основных узлов и деталей отопителей ПЛАНАР-8ДМ-12, ПЛАНАР-8ДМ-24 согласно рис. 7.1. Перечень основных узлов и деталей отопителей смотри в таблице 7.1. Более точная комплектация показана в упаковочном листе.

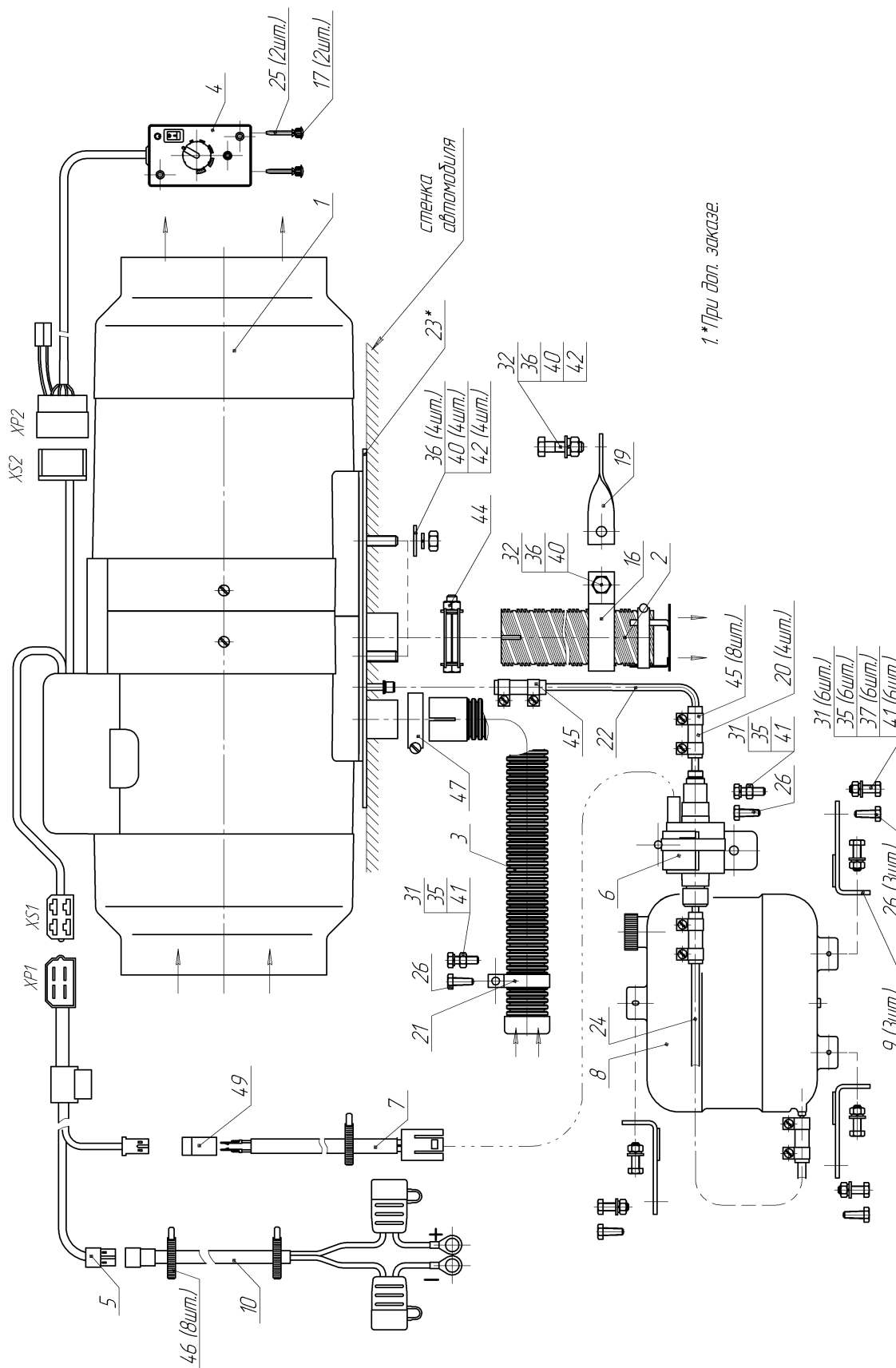


Рис 7.1 – Схема соединений основных узлов и деталей отопителя

Таблица 7.1

№	Наименование	Количество в комплекте, шт.	Примечание
1	Нагреватель (с номинальным напряжением питания 12В или 24В )	1	
2	Труба выхлопная	1	
3	Воздухозаборник	1	
4	Пульт управления ПУ-10	1	
5	Жгут	1	
6	Топливный насос (монтажный комплект)	1	
7	Жгут топливного насоса	1	
8	Бак	1	
9	Уголок с прокладкой	3	
10	Жгут питания	1	
16	Хомут	1	
17	Заглушка	2	
19	Кронштейн	1	
20	Муфта (SEMPERIT S FUB 386, L = 70мм)	4	
21	Хомут	1	
22	Топливопровод (трубка полиамидная ПА 11-5,3 x 1,65 L = 4000 мм)	1	
23	Пластина монтажная*	1	
24	Топливопровод (трубка полиамидная ПА 11-6,0 x 1,0 L = 1000 мм)	1	
25	Винт 3,6x38	2	Саморез
26	Винт 6,4x16	5	Саморез
31	Болт М6x20	8	
32	Болт М8x35	2	
35	Гайка М6	8	
36	Гайка М8	6	
37	Шайба 6	6	
40	Шайба 8	6	
41	Шайба 6	8	
42	Шайба 8	5	
44	Хомут Bosal 250-945	1	
45	Хомут АВА mini 10/9	8	
46	Хомут пластиковый 200x3,6	8	
47	Хомут TORRO 25x40/9 C7 W1	1	
49	Колодка гнездовая 60262	1	

\* Поставляется по дополнительному заказу.

## 8 Требования к монтажу узлов и агрегатов отопителя

### 8.1 Монтаж нагревателя

Монтаж нагревателя производить в соответствии с рис.8.1. Опорная поверхность для отопителя должна быть ровной. Входное отверстие нагревателя должно располагаться таким образом, чтобы в обычных рабочих условиях не могли попадать выхлопные газы двигателя автомобиля и отопителя. Расстояние от стенок, перегородок до торца входного отверстия нагревателя должно быть не менее 50 мм (см. рис.8.1). При монтаже и эксплуатации нагревателя необходимо предусмотреть защиту от попадания посторонних предметов во входное и выходное отверстия. Монтаж нагревателя проводить с учетом доступности демонтажа нагревателя, что приведет в конечном итоге к быстрому техническому обслуживанию. Отверстия в корпусе АТС (при толщине корпуса (пола) не более 3 мм) для монтажа нагревателя производить согласно рис. 8.2.

**ВНИМАНИЕ !!** Надежная работа отопителя зависит от правильного монтажа нагревателя. Нагреватель должен устанавливаться горизонтально согласно Рис. 8.1.

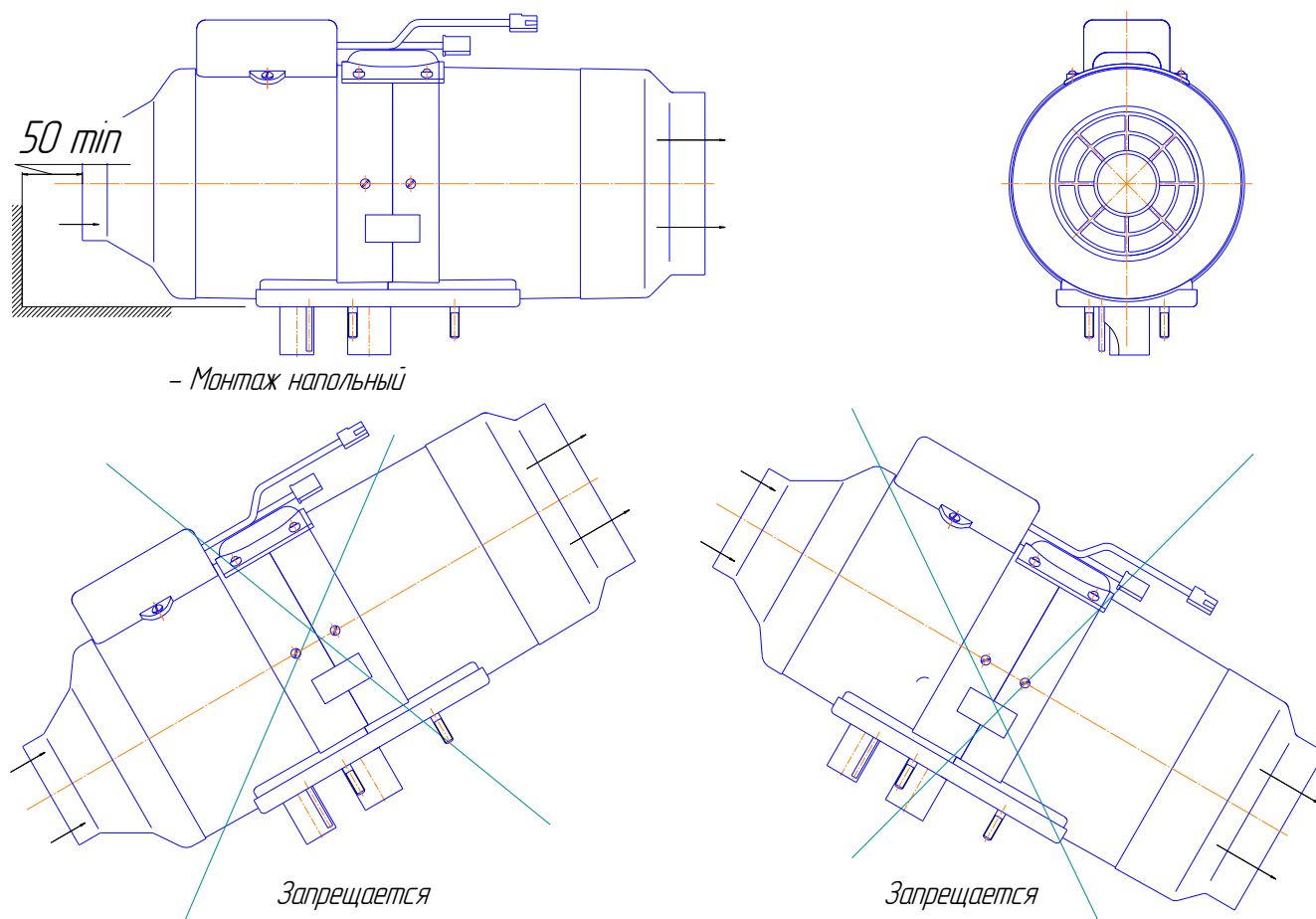


Рис.8.1 – Установка нагревателя

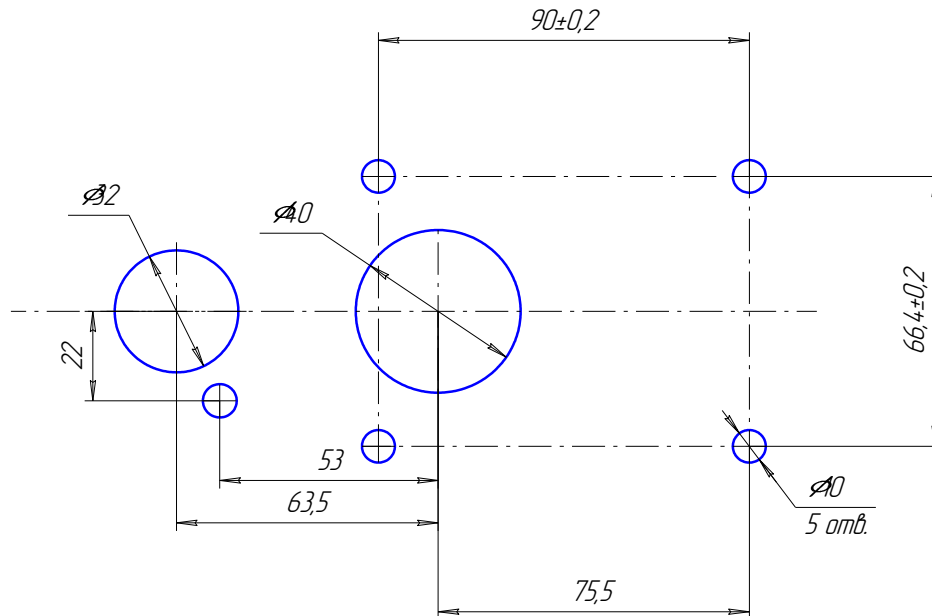


Рис. 8.2 – Монтажные отверстия для установки нагревателя

При толщине корпуса АТС (пола) более 3 мм для монтажа нагревателя необходимо:

1. В корпусе автомобиля сделать отверстие в виде прямоугольника со сторонами 180 x 95 мм;
2. К нагревателю присоединить монтажную пластину см. рис. 7.1 (данную пластину допускается изготавливать из стального листа толщиной не менее 2,5мм см. рис.8.3);
3. Присоединить выхлопную трубу, воздухозаборник, топливопровод к нагревателю и закрепить всю конструкцию саморезами к корпусу см. рис 7.1.

При креплении нагревателя к корпусу автомобиля необходимо обеспечить герметичность соединения. С целью обеспечения изоляции помещения от попадания выхлопных газов в салон автомобиля допускается под монтажную пластину устанавливать резиновую пластину или устанавливать пластину на герметик.

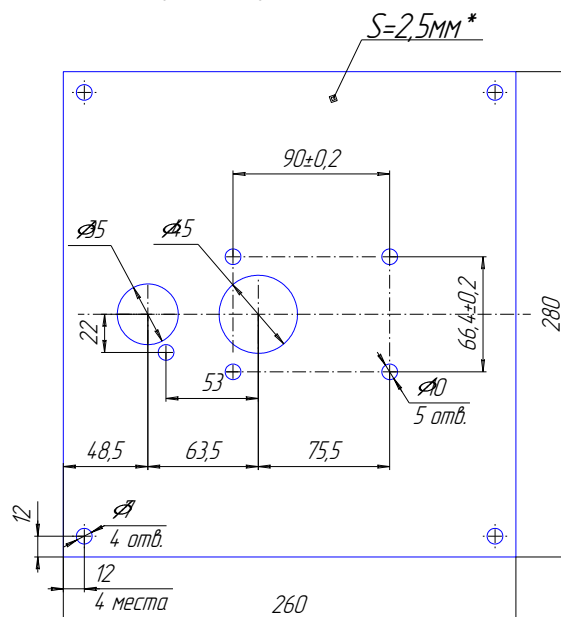


Рис 8.3- Пластина монтажная



## 8.2 Монтаж воздухозаборника.

Воздух, необходимый для горения, не должен всасываться из салона, кабины или багажного отделения автомобиля. Всасывающее отверстие патрубка монтировать в положении, исключающем засорение или попадание туда снега и обеспечивающем свободный сток попавшей в него воды. Отверстие нельзя располагать против набегающего воздушного потока.

## 8.3 Монтаж выхлопной трубы.

При монтаже выхлопной трубы необходимо учитывать ее высокую температуру при эксплуатации. Выхлопная труба крепится хомутами.

Отработанные газы должны отводиться наружу. Выход отработанных газов и вход воздуха для сгорания должны быть расположены так, чтобы исключить возможность повторного всасывания отработанных газов.

При монтаже выхлопной трубы исключить проникновение отработанных газов в кабину или всасывание их вентилятором через радиатор отопителя кабины. Кроме того, газы не должны отрицательно влиять на работу агрегатов автомобиля.

Выходное отверстие выхлопной трубы должно находиться в положении, исключающем засорение или попадание снега и обеспечивающем свободный сток попавшей в него воды, а также не располагаться против набегающего воздушного потока. На конце выхлопной трубы установлен экран, который необходим для устойчивой работы отопителя на малых режимах.

## 8.4 Монтаж топливной системы отопителя.

Во избежание аварийных ситуаций не допускаются отклонения от нижеприведённых указаний.

### 8.4.1 Монтаж бака и топливного насоса.

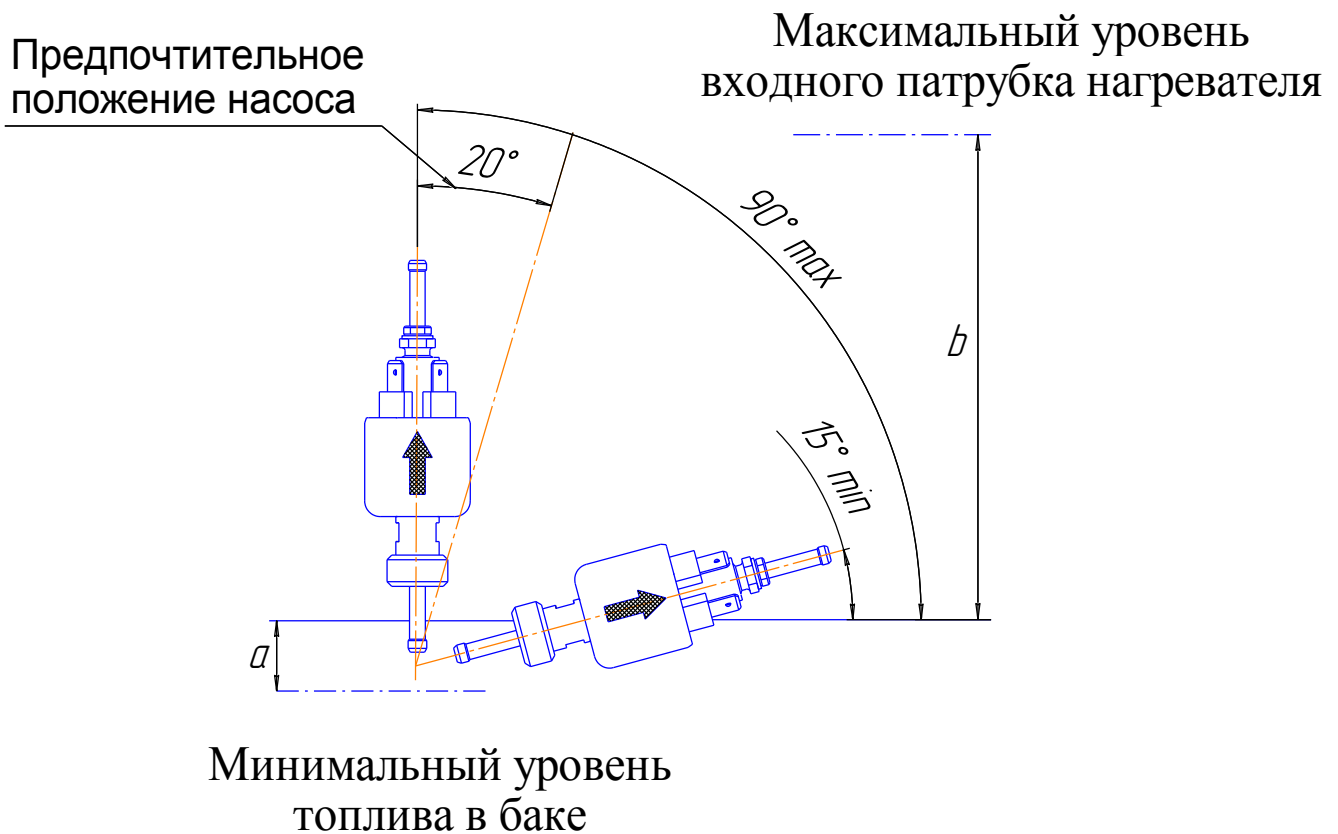
Топливный бак должен быть прочно укреплен и установлен таким образом, чтобы обеспечивался вывод топлива на землю, которое может вытечь из бака, его наливной горловины и соединений.

Наливная горловина топливного бака не должна находиться в салоне, в багажнике, в моторном отсеке. Если наливная горловина расположена на боковой стороне транспортного средства, то пробка в закрытом положении не должна выступать за габариты кузова. Топливо, которое может пролиться при наполнении топливного бака, не должно попадать на систему выхлопа и электропроводку. Оно должно отводиться на грунт.

Топливный насос предпочтительно монтировать ближе к топливному баку и ниже нижнего уровня топлива в топливном баке.

С целью исключения утечки топлива из топливного бака (самотеком) при нарушении герметичности топливного насоса, топливный бак предпочтительно располагать так, чтобы максимальный уровень топлива был ниже среза топливной трубки нагревателя.

Пространственное положение топливного насоса должно соответствовать рис.8.4 (вертикальное положение наиболее предпочтительное).



a – высота всасывания до 700 мм;

b – высота напора между топливным насосом и нагревателем, до 1500 мм.

Рис. 8.4 - Допустимое монтажное положение топливного насоса

8.4.2 Забор топлива из бака автомобиля с помощью топливозаборника (топливозаборник поставляется по спецзаказу).

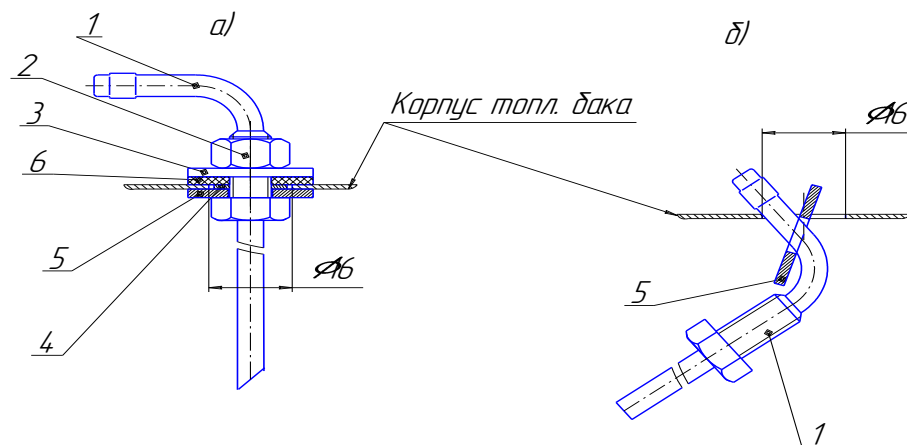
Топливозаборник монтируется в топливный бак согласно рис.8.5

а) Установку специальной шайбы с топливозаборником в отверстие бака производить согласно рис 8.5

б) При монтаже топливопровода от топливозаборника до нагревателя необходимо руководствоваться рис. 8.6.

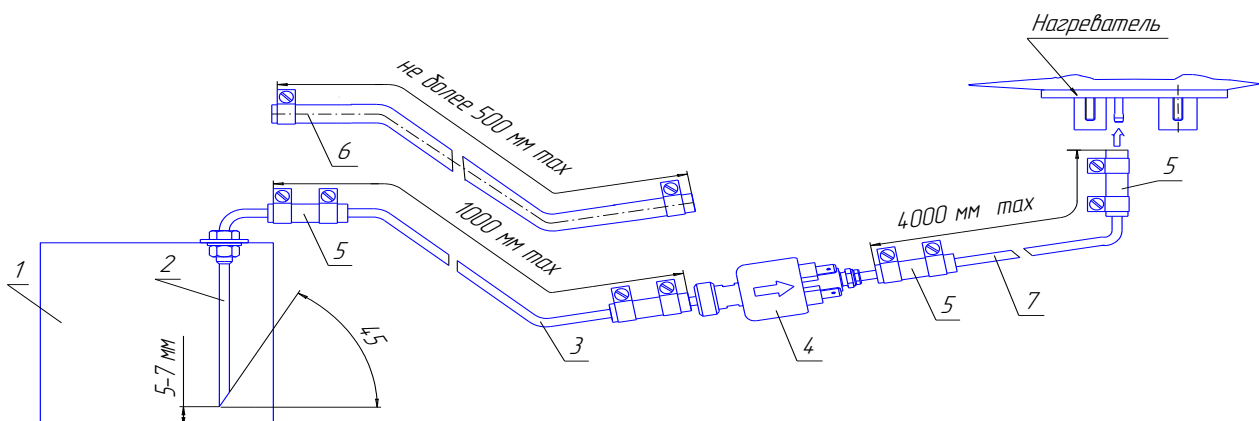
### Внимание!!!

1. Забор топлива из бака автомобиля с помощью топливозаборника менее предпочтительный по причине невозможности смешивания топлива согласно таблице 10.1 и обеспечения чистоты топлива.
2. При изготовлении отверстия в топливном баке необходимо выполнять требования техники безопасности по работе с емкостью, которая заполнялась горючим и взрывоопасным топливом.



- |                          |                          |
|--------------------------|--------------------------|
| 1- Топливозаборник       | 4- Шайба 8 (уменьшенная) |
| 2- Гайка М8              | 5- Шайба специальная     |
| 3- Шайба 8 (увеличенная) | 6- Шайба уплотнительная  |

Рис. 8.5 – Монтаж топливозаборника.



- |                               |                                |
|-------------------------------|--------------------------------|
| 1-топливный бак               | 4- топливный насос             |
| 2- топливозаборник            | 5- муфта                       |
| 3- топливопровод $d_y = 4$ мм | 6- топливопровод $d_y = 5$ мм  |
|                               | 7 - топливопровод $d_y = 2$ мм |

Рис. 8.6 –Схема монтажа топливной системы отопителя с помощью топливозаборника

При монтаже топливопроводов перегибы соединительных муфт не допускаются. При монтажных работах отрезку топливопровода производить только острым ножом согласно рис.8.7. На местах среза не допускаются сужение проходного сечения топливопровода, вмятины и заусенцы.

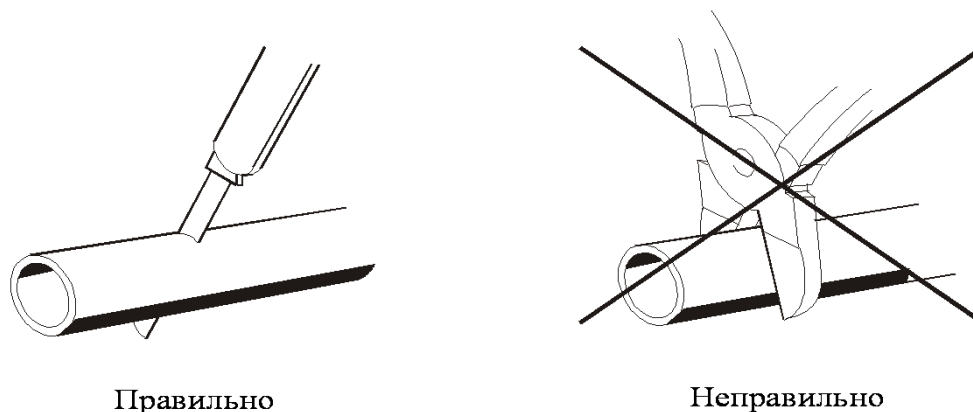


Рис. 8.7 – Отрезка трубопровода перед установкой.

### **ВНИМАНИЕ.**

1. Топливопровод и топливный насос следует защищать от нагрева, не устанавливая их рядом с выхлопной трубой и на двигатель.
2. Топливопровод, идущий от топливного насоса к нагревателю отопителя, желательно прокладывать с сохранением угла подъема.

#### 8.5 Монтаж электрической сети отопителя.

Монтаж жгутов отопителя производить согласно схеме электрических соединений отопителя (см. рис. 2). При монтаже жгутов исключить возможность их нагрева, деформации и перемещения во время эксплуатации автомобиля. Жгуты крепить пластмассовыми хомутами к элементам автомобиля.

### **Внимание! Монтаж вести при демонтированном предохранителе**

#### 8.6 Монтаж пульта управления.

Пульт управления устанавливается в кабине или салоне автомобиля в доступном для управления месте. Крепление осуществляется двумя винтами или саморезами, или на 2 <sup>х</sup> сторонний скотч. Соединение пульта со жгутом производится согласно схеме соединений.

## **9 Проверка отопителя после монтажа**

### 9.1 При монтаже обеспечить:

- герметичность топливопроводов топливной системы и затяжку хомутов;
- надежность крепления электрических контактов жгутов и приборов отопителя;
- ручку на пульте управления (ПУ) установить поворотом против часовой стрелки в крайнее положение до упора после щелчка.

### 9.2 Установить предохранитель 25А.

9.3 Заполнить топливную магистраль топливом с помощью подкачивающего устройства (приобретается отдельно).

9.4 Включить отопитель и проверить его работоспособность на минимальном и максимальном режимах.

Процесс запуска начинается с непродолжительной продувки камеры сгорания. Далее начинается процесс розжига и выход на установленный режим.

9.5 Выключить отопитель. При выключении отопителя прекращается подача топлива и производится вентиляция камеры сгорания и теплообменника.

9.6 Провести запуск отопителя с работающим двигателем автомобиля и убедиться в работоспособности отопителя.

### Внимание!

1. При первом запуске отопителя после монтажа желательно подкачивающим устройством заполнить топливопроводную магистраль топливом до входного штуцера нагревателя. Если подкачивающего устройства нет, то необходимо запуск отопителя произвести несколько раз до заполнения топливной магистрали.
2. Необходимо помнить, что при каждом включении режима обогрева в случае незапуска отопителя при первой попытке блок управления повторяет запуск отопителя в автоматическом режиме.
3. Кабинный датчик должен быть отключен, если необходимо запустить отопитель при температуре воздуха более 30 °С.

## 10 Рекомендации

10.1 Для обеспечения надежной работы отопителя необходимо включать его один раз в месяц на 5-10 минут, в том числе и в теплый период года, если отопитель не эксплуатируется. Данная операция необходима для удаления образующихся вязких пленочных отложений на движущих частях топливного насоса. Не выполнение данной операции может привести к отказу работы отопителя.

10.2 Надежная работа отопителя зависит от вида топлива, которое должно применяться в зависимости от температуры окружающей среды. Рекомендуемые виды топлива приведены в таблице 10.1.

Таблица 10.1

Темпер. окружающей среды, °С	Вид топлива или смеси
Выше 0	Топливо дизельное Л-0,2-40 или Л-02-62ГОСТ 305-82
От 0 до минус 5	Топливо дизельное З-0,2 минус 35 ГОСТ 305-82
От минус 5 до минус 20	Топливо дизельное З-0,2 минус 35 ГОСТ305-82 или Топливо дизельное З-0,2 минус 45 ГОСТ305-82
Ниже минус 20	Топливо дизельное А-0,4 ГОСТ305-82 или смесь дизельного топлива З-0,2 минус 45 ГОСТ 305-82 (50%) с керосином (50%)

10.3 При несвоевременном переходе на зимнее топливо может произойти запарафинивание фильтра топливозаборника в топливном баке (если он имеется) и фильтра в топливном насосе, что приводит к незапуску отопителя или к отключению его во время работы.

Для устранения возникшей неисправности необходимо:

а) проверить топливозаборник на работоспособность следующим образом:

- 1) заменить топливо в топливном баке на топливо в соответствии температуре окружающей среды согласно таблице 10.1;
- 2) вывернуть топливозаборник из топливного бака. Промыть фильтр топливозаборника в бензине и продуть сжатым воздухом;
- 3) установить топливозаборник и проверить работоспособность отопителя;

б) если работоспособность отопителя не восстановилась, после проверки топливозаборника, необходимо проверить фильтр топливного насоса следующим образом:

- 1) демонтировать топливный насос с автомобиля. Зафиксировав ключом (ключ на 17 мм) от поворота за поверхность А, отвернуть штуцер и снять фильтр (см. рис.12, запрещается фиксация топливного насоса за другие поверхности при отворачивании и наворачивании штуцера);
- 2) промыть фильтр в бензине и продуть сжатым воздухом;
- 3) установить фильтр в топливный насос, при этом установку штуцера производить на герметике, если нет уплотнительной прокладки в штуцере;
- 4) установить топливный насос и провести проверку работоспособности отопителя.

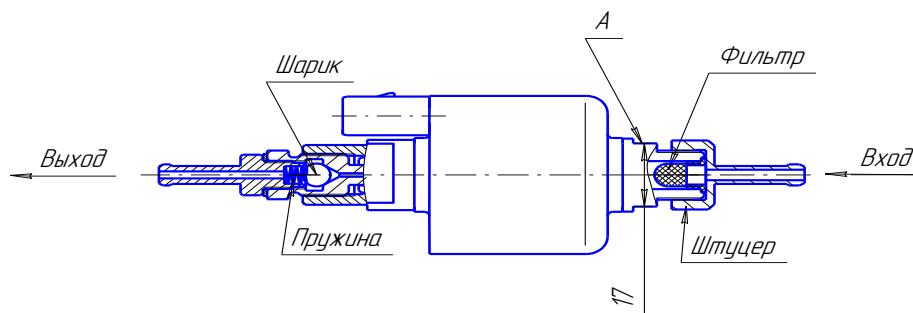


Рис.12 – Топливный насос

10.4 Регулярно контролировать **степень зарядки аккумуляторной батареи.**

10.5 Рекомендуется включение отопителя производить с замкнутым размыкателем массы.

10.6 Рекомендуется при длительной стоянке или хранении автомобиля отключать отопитель от источника питания (аккумулятора) во избежание его разрядки (ток потребления отопителя в нерабочем состоянии  $(30 \div 40)$  мА).

## 11 Возможные неисправности при запуске отопителя и их устранения

11.1 Неисправности, которые могут быть устранены собственными силами. Если отопитель после включения не запускается, то необходимо:

- 1) проверить наличие топлива в баке и в топливопроводе после топливного насоса;
- 2) проверить предохранитель 25А;
- 3) проверить надежность соединений контактов в разъемах и в колодках предохранителя (возможно окисление контактов);

11.2 Все другие возникшие неисправности можно определить по количеству миганий светодиода на пульте управления или по коду неисправности, который высветится на пульте ПУ-8М. Количество миганий и коды неисправностей указаны в таблице 12.1.

11.3 При всех неисправностях, возникших во время эксплуатации, кроме оговоренных в п. 11.1, необходимо обращаться в ремонтную мастерскую.

## 12 Неисправности, их причины и методы устранения

Расшифровка количества миганий при неисправности отопителя показаны в таблице 12.1.

Таблица 12.1-Коды неисправностей отопителя

Код неисправности (ПУ-8М)	Количество миганий светодиода (ПУ)	Описание неисправности	Комментарий. Устранение неисправностей
01	1	Перегрев	Температура датчик перегрева выше 250°C. Проверить входной и выходной патрубок нагревателя на предмет свободного входа и выхода нагреваемого воздуха. Проверить датчик перегрева на теплообменнике, при необходимости заменить.
13	2	Попытки запуска исчерпаны	Если допустимое количество попыток запуска использовано – проверить количество и подачу топлива. Проверить трубопровод воздуха для сгорания и газоотводящий трубопровод. Проверить свечу.
08	3	Прерывание пламени на режиме	Проверить количество и подачу топлива. Проверить систему подвода воздуха для сгорания и газоотводящий трубопровод. Если отопитель запускается, то проверить индикатор пламени и при необходимости заменить.
09	4	Неисправность свечи накаливания	Проверить свечу накаливания, при необходимости заменить.
04	6	Неисправность встроенного датчика температуры	Заменить блок управления
05	5	Неисправность индикатора пламени	Проверить цепь индикатора пламени на обрыв, при этом сопротивление между выводами должно быть не более 10 Ом. Если индикатор неисправен, то его необходимо заменить
17	7	Неисправность топливного насоса	Проверить электропровода топливного насоса на короткое замыкание, при необходимости заменить. Проверить датчик перегрева.
20	8	Нет связи между пультом управления и нагревателем	Проверить соединительные провода, разъем.

## Продолжение таблицы 12.1

12	9	Отключение, повышенное напряжение	Проверить батарею, регулятор напряжения и подводящую электропроводку. Напряжение между 2 и 4 контактами разъема ХР1 должно быть не выше 30В (16 В).
15	9	Отключение, пониженное напряжение	Проверить батарею, регулятор напряжения и подводящую электропроводку. Напряжение между 2 и 4 контактами разъема ХР1 должно быть не ниже 20В (10 В).
16	10	Превышено время на вентиляцию	За время продувки недостаточно охлаждён нагреватель. Проверить систему подачи воздуха для сгорания и газоотводящий трубопровод. Проверить индикатор пламени и при необходимости заменить.
10	11	Электродвигатель нагнетателя воздуха не набирает необходимых оборотов.	Проверить электропроводку мотора нагнетателя воздуха, при необходимости заменить нагнетатель воздуха.
27	11	Неисправность мотора вентилятора. Двигатель не вращается	Проверить разъемы и жгуты, идущие к плате электродвигателя и блоку управления. Устранить по возможности неисправности. При необходимости заменить нагнетатель воздуха.
28	11	Неисправность мотора вентилятора. Двигатель вращается с постоянной т.е не поддается управлению	Отсоединить провод (ШИМ) в блоке управления и если при этом электродвигатель вращается, то неисправна плата электродвигателя, если не вращается, то неисправен блок управления. При неисправности платы электродвигателя нагнетатель воздуха заменить.
02	12	Возможный перегрев по датчику температуры, температура воздуха более 55 градусов	За время продувки перед запуском в течение 5 минут недостаточно охлаждён блок управления или перегрев блока управления, который произошел во время работы. Необходимо проверить входной и выходной патрубок нагревателя на предмет свободного входа и выхода воздуха и повторить запуск для охлаждения отопителя.

### 13 Транспортировка и хранение

13.1 Отопители безопасны при транспортировке и могут транспортироваться любыми транспортными средствами, в том числе воздушным и железнодорожным транспортом, обеспечивающими защиту упакованных изделий от атмосферных осадков и климатических факторов согласно условиям 5 ГОСТ 15150-69, а от механических воздействий по категории С ГОСТ 23216 -78.

13.2 Условия транспортирования и хранения отопителя в части климатических факторов должны соответствовать условиям хранения 5 ГОСТ 15150-69.



## 14 Гарантийные обязательства

14.1 Гарантийный срок эксплуатации изделия истекает при достижении одного из следующих условий:

- срок эксплуатации достиг 18 месяцев после продажи изделия;
- изделие отработало гарантийный ресурс - 1000 часов;
- пробег автомобиля с установленным изделием превысил 50000 км.

14.2 Назначенный срок службы отопителя 3000 часов.

14.3 При отсутствии штампа организации с указанием даты продажи гарантийный срок исчисляется с даты изготовления отопителя.

14.4 Изготовитель не принимает претензии на некомплектность и механические повреждения после его продажи.

14.5 Производитель гарантирует нормальную работу своей продукции при условии соблюдения потребителем всех правил эксплуатации, транспортировки и хранения, указанных в данном руководстве. Если неисправность была обнаружена в течение гарантийного срока, то она будет установлена бесплатно. Установку изделия должны проводить организации, уполномоченные производителем. При этом в гарантийном талоне заполняется графа «Сведения о монтаже».

Гарантийные обязательства не распространяются на дефекты, возникшие в результате:

- форс-мажорных обстоятельств: ударов молнии, пожара, затопления, наводнения, недопустимых колебаний напряжения, ДТП;
- несоблюдения правил эксплуатации, хранения и транспортировки;
- монтажа, ремонта или наладки, если они проведены лицами и организациями, не уполномоченными производителем на производство монтажа и гарантийного ремонта;
- отказа работы отопителя по причине загрязнения камеры сгорания;
- нарушения работы электрооборудования автомобиля;
- самостоятельного ремонта изделия или использование неоригинальных запасных частей.

**Список предприятий, выполняющих гарантийный ремонт изделий производства ООО «Адверс» и ООО «Теплостар» смотрите на сайте [www.autoterm.ru](http://www.autoterm.ru)**

**Внимание! Гарантийный талон вкладывается в данное руководство**

**15 Свидетельство об упаковывании и приемке.**

Отопитель «ПЛАНАР – 8ДМ- 12» заводской номер № \_\_\_\_\_

Отопитель «ПЛАНАР – 8ДМ- 24» заводской номер № \_\_\_\_\_

изготовлен, упакован и принят в соответствии с техническими условиями  
ТУ 4591-008-40991176-2005, действующей технической документацией и признан  
годным к эксплуатации.

Упаковку произвел \_\_\_\_\_ подпись

Дата выпуска \_\_\_\_\_

М.П. ОТК

.....  
(подпись ответственного лица)