

www.autoterm.ru

Отопители воздушные / Air Heater

**PLANAR – 8DM – 12,
PLANAR – 8DM – 12 – TM,
PLANAR – 8DM – 12 – GP – TM**

**PLANAR – 8DM – 24,
PLANAR – 8DM – 24 – TM,
PLANAR – 8DM – 24 – GP – TM**

Руководство по эксплуатации / Operation manual

АДВР.104.00.00.000 РЭ

Русский
English

PLANAR-8DM-12 PLANAR-8DM-24	Стандартная комплектация
PLANAR-8DM-12-TM PLANAR-8DM-24-TM	Комплектуются топливным насосом Thomas Magnete
PLANAR-8DM-12-GP-TM PLANAR-8DM-24-GP-TM	Комплектуются топливным насосом Thomas Magnete и японской свечей накаливания

ВНИМАНИЕ!

1. Изделия имеющие в своем названии маркировку «GP» комплектуются свечей с элементом накаливания производства Японии. Свечи «GP» необходимо проверять на работоспособность напряжением **9В** (для изделий с напряжением питания 12В) или **18В** (для изделий с напряжением питания 24В).

2. Изделия **не имеющие** в своем названии маркировку «GP» комплектуются свечей с элементом накаливания производства Китай (фирмы «LM»). Данные свечи необходимо проверять на работоспособность напряжением **только 12В !!!**

ВНИМАНИЕ!

Свечи «GP» и свечи «LM» **не взаимозаменяемые!** Чтобы заменить одну свечу на другую необходимо заменить блок управления или перепрограммировать блок управления и установить переходной жгут на свечу.

PLANAR-8DM-12 PLANAR-8DM-24	Standard kit.
PLANAR-8DM-12-TM PLANAR-8DM-24-TM	Kit for fuel pump Thomas Magnete.
PLANAR-8DM-12-GP-TM PLANAR-8DM-24-GP-TM	Kit for fuel pump Thomas Magnete and Japanese glow plug

ATTENTION!

1. The heaters having marking of "GP" in the name are completed with glow plug with a glow pin of production of Japan. Glow plug "GP" need to be checked for working capacity giving on it voltage **9V** (for heaters with voltage 12V) or **18V** (for heaters with voltage 24V).

2. The heaters which **don't have marking** of "GP" in the name are completed with glow plug with a glow pin of production of China (company «LM»). These glow plug need to be checked for working capacity giving on it voltage **only 12V!!!**

ATTENTION!

Glow plug « GP » and glow plug « LM » **not interchangeable!** To replace one glow plug with another it is necessary to replace or reprogram the control unit or to mount the transitional harness on a glow plug.

ООО «АДВЕРС»
Россия, 443068, г. Самара,
ул. Ново-Садовая, 106

Отдел продаж
+7(846)270-68-64; 270-65-09
E-mail: advers-ts@yandex.ru

Производство
+7(846)263-07-97

Сервисное обслуживание
ООО «Сервисная компания»
Россия, 443100, г. Самара,
ул. Лесная, 11А
+7(846)266-25-39; 266-25-41
+7(846)266-25-42; 266-25-43
E-mail: garant@autoterm.ru
E-mail: support@autoterm.ru

Содержание

	Стр.
1 Введение.....	3
2 Основные параметры и характеристики.....	3
3 Техника безопасности.....	4
4 Описание устройства и работы отопителя.....	5
5 Блок управления отопителя (БУ).....	6
6 Пульт управления и работа с ним.....	9
7 Комплект поставки.....	14
8 Требования к монтажу узлов и агрегатов отопителя.....	16
9 Проверка отопителя после монтажа.....	24
10 Рекомендации.....	24
11 Возможные неисправности при запуске отопителя и их устранения.....	26
12 Транспортировка и хранение.....	26
13 Гарантийные обязательства.....	27

1 Введение

Настоящее руководство по эксплуатации (далее по тексту – РЭ) предназначено для изучения устройства, работы, монтажа и правил эксплуатации воздушных отопителей PLANAR-8DM-12, PLANAR-8DM-24, PLANAR-8DM-12-TM, PLANAR-8DM-24-TM, PLANAR-8DM-12-GP-TM и PLANAR-8DM-24-GP-TM (далее по тексту – отопитель), предназначенного для регулируемого обогрева различных помещений ограниченного объема автотранспортных средств (АТС) при температурах окружающего воздуха до минус 45°С.

Руководство по эксплуатации может не отражать незначительные конструктивные изменения, внесенные предприятием-изготовителем после подписания к печати. Изготовитель оставляет за собой право вносить в конструкцию изделия изменения, не ухудшающие его технические характеристики.

Пример записи обозначения отопителя при заказе и в документах другой продукции:

«Отопитель воздушный / Air heater PLANAR – 8DM- 12 ТУ4591-008-40991176-2005»;

«Отопитель воздушный / Air heater PLANAR – 8DM- 12-TM ТУ4591-008-40991176-2005».

2 Основные параметры и характеристики

Основные технические характеристики отопителя приведены в таблице 1.

Технические характеристики приведены с допуском $\pm 10\%$, полученные при температуре 20°С и номинальном напряжении.

Таблица 1

Наименование параметров	Модели			
	PLANAR-8DM-12 PLANAR-8DM-12-TM PLANAR-8DM-12-GP-TM	PLANAR-8DM-24 PLANAR-8DM-24-TM PLANAR-8DM-24-GP-TM		
Номинальное напряжение питания, В	12		24	
Вид топлива	- дизельное топливо по ГОСТ 305 в зависимости от температуры окружающего воздуха			
Теплопроизводительность:	max, кВт	min, кВт	max, кВт	min, кВт
	6	3,2	7,5	3,2
Количество нагреваемого воздуха:	max, м ³ /ч	min, м ³ /ч	max, м ³ /ч	min, м ³ /ч
	175	70	235	70
Расход топлива на режимах:	max, л/час	min, л/час	max, л/час	min, л/час
	0,76	0,42	0,9	0,42
Потребляемая мощность на режимах:	max, Вт	min, Вт	max, Вт	min, Вт
	75	8	90	9
Режим запуска и останова	ручной			
Масса, кг, не более	12			

3 Техника безопасности

3.1 Монтаж отопителя и его составных частей должен производиться специализированными организациями.

3.2 Отопитель разрешается применять только для целей, указанных в настоящем руководстве по эксплуатации.

3.3 Запрещается прокладывать топливопровод внутри салона, кабины автомобиля или АТС.

3.4 Запрещается прокладывать электропроводку (жгуты) отопителя вблизи топливопровода.

3.5 АТС, оборудованный отопителем, должен иметь огнетушитель.

3.6 Отопитель запрещается применять в местах, где могут образовываться и скапливаться легковоспламеняемые пары и газы или большое количество пыли.

3.7 Учитывая опасность отравления выхлопными газами при работающем отопителе, нельзя пользоваться отопителем при стоянке автотранспорта в закрытых помещениях (гараже, мастерских и т.п.).

3.8 При заправке автомобиля топливом отопитель должен быть выключен.

3.9 При проведении электросварочных работ на АТС или ремонтных работ на отопителе необходимо отключить его от аккумуляторной батареи.

3.10 При монтаже и демонтаже отопителя должны соблюдаться меры безопасности, предусмотренные правилами проведения работ с электрической сетью и топливной системой АТС.

3.11 Запрещается подключение отопителя к электрической цепи АТС при работающем двигателе и отсутствии аккумуляторной батареи.

3.12 Запрещается отключение эл. питания отопителя до окончания цикла продувки.

3.13 Питание отопителя электроэнергией должно осуществляться от **аккумуляторной батареи** независимо от *массы* АТС.

3.14 Запрещается подсоединять и отсоединять разъемы отопителя при включенном электропитании отопителя.

3.15 Запрещается наступать на отопитель и класть на него предметы.

3.16 Запрещается накрывать отопитель предметами одежды, кусками ткани и т.п. а так же помещать их перед его входом или выходом нагреваемого воздуха.

3.17 После выключения отопителя повторное включение должно быть не ранее, чем через 5-10 секунд.

3.18 В целях безопасности эксплуатации отопителя после двух подряд неудачных запусков необходимо обратиться в сервисную службу для выявления и устранения неисправности.

3.19 При появлении неисправностей в работе отопителя необходимо обращаться в специализированные ремонтные организации, уполномоченные заводом-изготовителем.

3.20 При несоблюдении вышеперечисленных требований потребитель лишается прав на гарантийное обслуживание отопителя.

4 Описание устройства и работы отопителя

Отопитель работает независимо от двигателя АТС.

Питание отопителя электроэнергией осуществляется от автотранспортного средства или от автономного источника питания. Схема электрических соединений отопителя приведена на рис. 4.1.

Отопитель является автономным нагревательным устройством, которое содержит:

- нагреватель (основные узлы нагревателя показаны на рис. 4.2);
- топливный насос для подачи топлива в камеру сгорания;
- устройство пуска и индикации (пульт управления);
- жгуты проводов для соединения элементов отопителя и АКБ автомобиля;
- топливный бак.

Принцип действия отопителя основан на разогреве воздуха, принудительно вентилируемого через теплообменную систему отопителя.

В качестве источника тепла используются газы от сгорания топливной смеси в камере сгорания. Полученное тепло нагревает стенки теплообменника, который с внешней стороны обдувается воздухом. Проходя через ребра теплообменника воздух нагревается и поступает в салон автомобиля или помещение АТС.

При включении отопителя осуществляется проверка работоспособности элементов отопителя: индикатора пламени, датчика перегрева, электромотора нагнетателя воздуха, свечи, топливного насоса и их электроцепей. При исправном состоянии начинается процесс розжига.

Процесс розжига начинается с продувки камеры сгорания и разогрева до необходимой температуры свечи накаливания, затем начинает подаваться топливо и воздух. В камере сгорания начинается процесс горения. После образования стабильного горения происходит отключение свечи накаливания. Контроль над пламенем осуществляется индикатором пламени. Всеми процессами при работе отопителя управляет блок управления.

Блок управления осуществляет контроль над температурой теплообменника в нагревателе и при превышении установленного значения температуры прекращает процесс горения и за температурой нагреваемого воздуха.

Кроме того, имеется возможность выключить отопитель в любой момент времени.

При подаче команды на выключение отопителя прекращается подача топлива и производится вентиляция камеры сгорания воздухом.

Особенности автоматического управления работой отопителя в аварийных и нестандартных ситуациях:

- 1) если по каким-либо причинам не произошёл запуск отопителя, то процесс запуска автоматически повторится. После 2-х неудачных попыток происходит выключение отопителя;
- 2) если датчик температуры неисправен, то отопитель не запустится и выдаст ошибку «32»
- 3) если во время работы отопителя горение прекратится, то отопитель выключится;
- 4) при перегреве теплообменника в нагревателе (например, закрыто входное или выходное отверстие в нагревателе) происходит автоматическое выключение отопителя;

- 5) если превышена температура нагретого воздуха (например, закрыто выходное отверстие в нагревателе) происходит автоматическое выключение отопителя;
- 6) при падении напряжения ниже 20В (10В) или его повышении свыше 30В (16 В) происходит выключение отопителя; в скобках даны числа для отопителя с номинальным напряжением питания 12В;
- 7) при аварийном выключении отопителя на пульте управления (ПУ) высвечивается код неисправности, расшифровку которого см. в таблице 6.1.

Внимание! Если во время запуска или работы отопителя ошибка «Перегрев» повторится 3 раза подряд, то отопитель будет заблокирован. Блокировка производится по факту перегрева, независимо от датчиков, по которым зафиксированы ошибки. В случае блокировки на экране пульта управления отобразится код «33». Для разблокирования отопителя необходимо обратиться в сервисный центр.

Рекомендуем не дожидаться блокирования отопителя, а сразу после появления первого перегрева приступить к поиску и устранению причины неисправности.

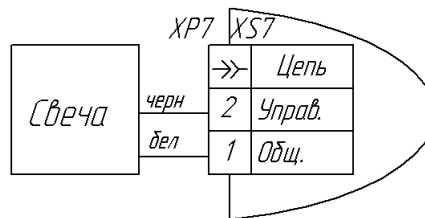
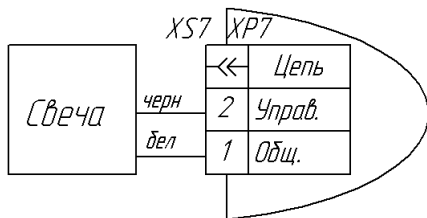
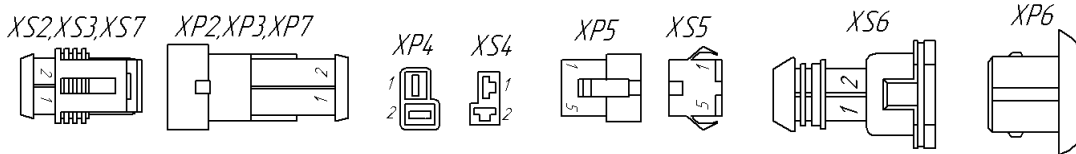
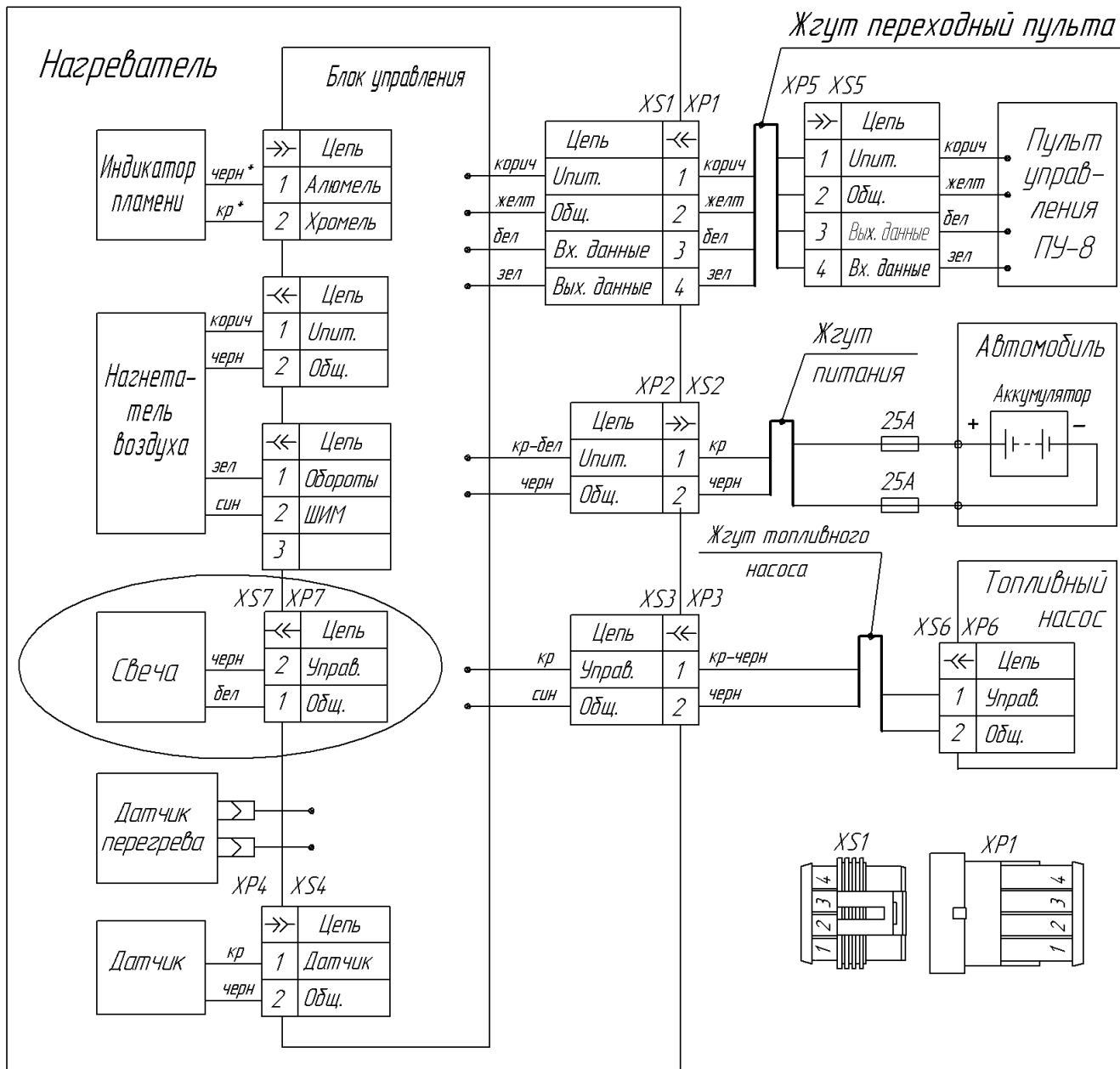
1. Проверить входной и выходной патрубки нагревателя на предмет свободного входа и выхода нагреваемого воздуха.
2. Проверить датчик перегрева на теплообменнике, при необходимости заменить

5 Блок управления отопителя (БУ)

БУ обеспечивает управление отопителем совместно с пультом управления.

БУ выполняет следующие функции:

- а) начальную диагностику (проверку исправности) узлов отопителя при запуске;
- б) диагностику узлов отопителя во время всей работы;
- в) включение и выключение отопителя по команде с пульта управления;
- г) управление процессом горения;
- д) автоматическое включение режима вентиляции после окончания процесса горения;
- е) автоматическое выключение отопителя:
 - при потере работоспособности одного из контролируемых узлов;
 - при выходе температуры теплообменника, температуры нагретого воздуха или напряжения питания за допустимые пределы;
 - при срыве пламени в камере сгорания.



PLANAR - 8DM - 12,
 PLANAR - 8DM - 24,
 PLANAR - 8DM - 12 - TM,
 PLANAR - 8DM - 24 - TM

PLANAR - 8DM - 12 - GP - TM,
 PLANAR - 8DM - 24 - GP - TM

1. Вид на колодки показан со стороны присоединительной части (не со стороны провода)
2. *-цвет метки на проводах

Рис. 4.1- Схема электрических соединений

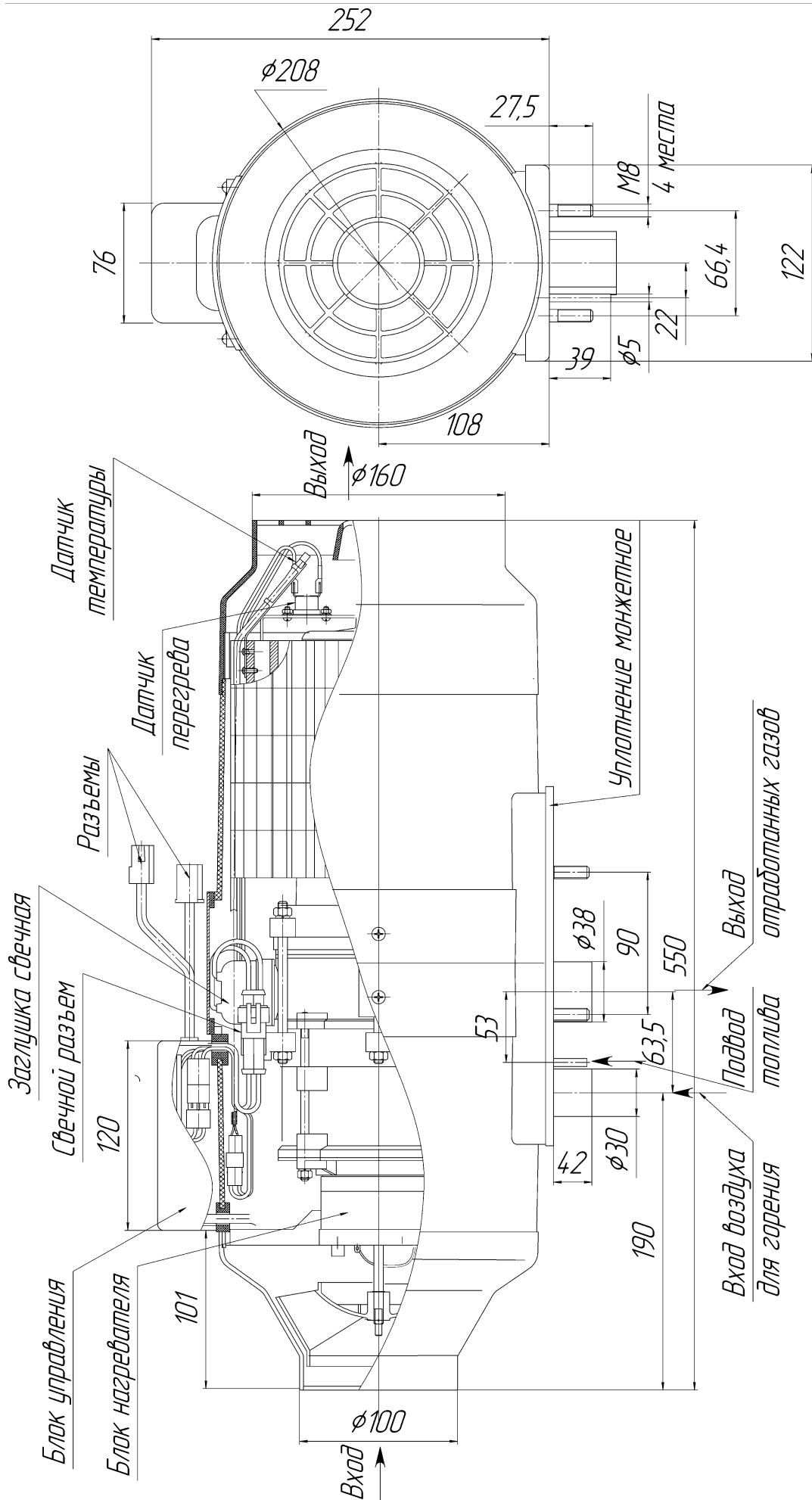


Рис. 4.2 – Основные узлы нагревателя

6 Пульт управления и работа с ним.

6.1 Пульт ПУ-8 предназначен для:

- запуска и останова отопителя в ручном режиме;
- установки режима работы - по мощности или по температуре;
- индикации установленной температуры или мощности;
- индикации температуры с одного из 2^х датчиков (встроенного в нагреватель или пульт);
- индикации кода неисправности при отказах в работе отопителя.

На лицевой панели пульта расположены: 4-х разрядный светодиодный индикатор, два светодиода и три кнопки. Функциональное назначение кнопок и светодиодов (см. рис 6.1).

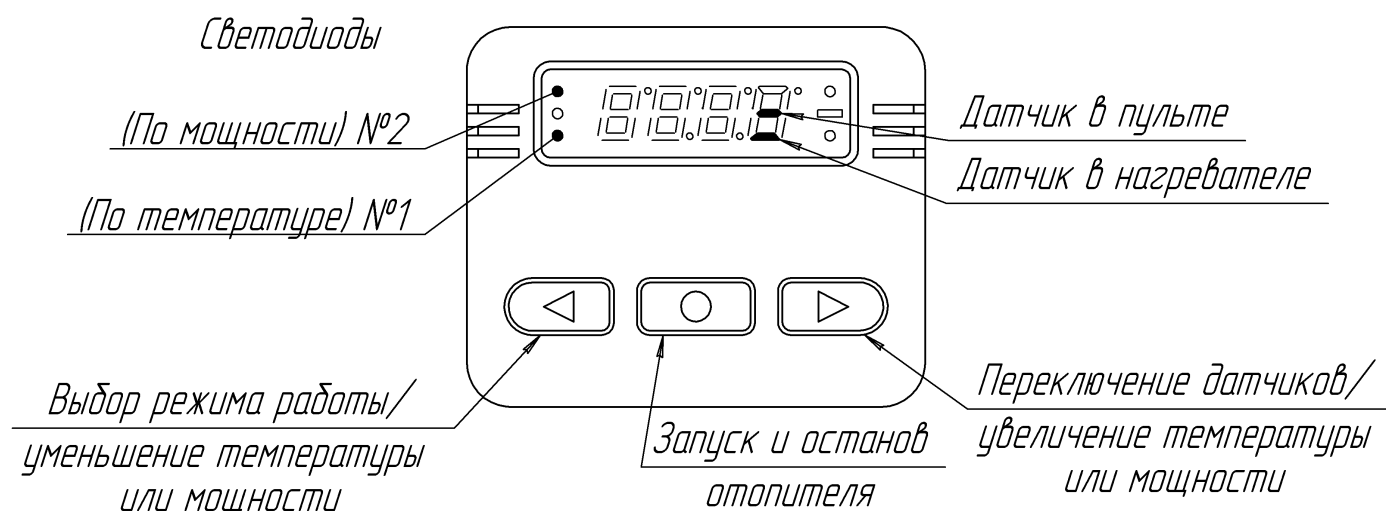


Рис. 6.1- Панель пульта

При подключении отопителя к электросети автомобиля на пульте высветится температура в зоне встроенного датчика. Отрицательная температура выводится на пульте со знаком минус (см. рис 6.2).

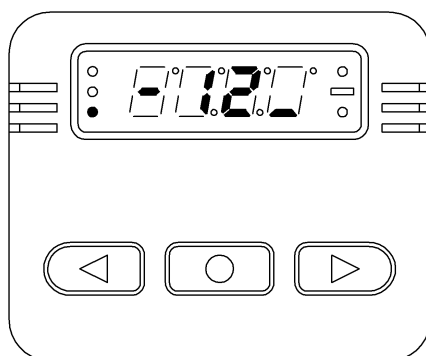


Рис. 6.2- Вид индикатора пульта после подключения к электросети отопителя (температура в зоне датчика встроенного в плату нагревателя минус 12°C (-12))

В целях экономии электроэнергии через 20 секунд после последнего нажатия на любую из кнопок индикатор перестает светиться, при этом выбранный светодиод №1 или №2 будет:

- светиться постоянно, если отопитель работает;
- мигать редко (1 раз в 1,5 сек), если отопитель не работает;
- мигать при неисправности (1 раз в сек);
- мигать часто (5 раз в сек) при отключении отопителя (во время продувки).

Для возобновления индикации необходимо нажать на любую кнопку.

6.2 Последовательность работы с пультом.

6.2.1 Установка режима работы.

Перед запуском отопителя необходимо выбрать режим работы. Нажатием на кнопку со стрелкой «←» выбираем режим работы отопителя по мощности или по температуре. В зависимости от выбора режима светится светодиод №1 или №2. После выбора режима «по температуре» необходимо нажатием на кнопку со стрелкой «⇒» выбрать датчик, по которому будет контролироваться работа отопителя.

6.2.2 Запуск и установка величины мощности или величины температуры.

После выбора режима необходимо нажать на кнопку со знаком «O», при этом отопитель запустится, а на индикаторе высветится информация - режим по мощности или режим по температуре в зависимости от вашего выбора (см. рис.6.3 или 6.4).

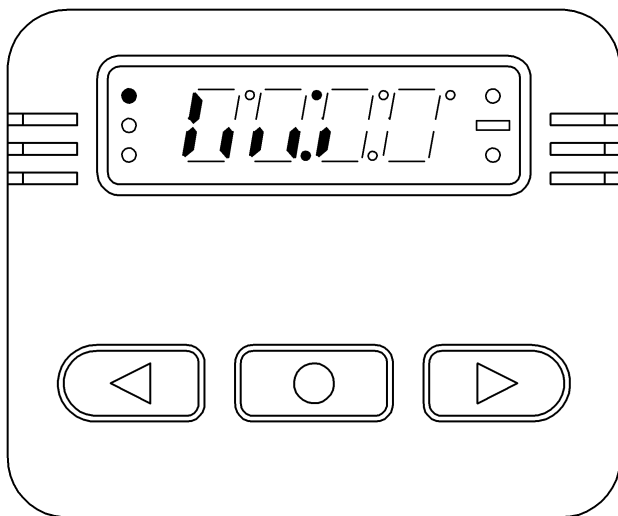


Рис.6.3 – Режим по мощности

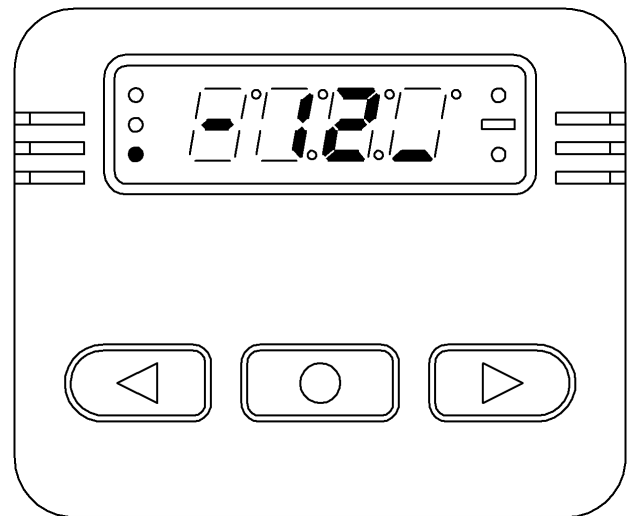


Рис.6.4- Режим по температуре.

Если выбран режим по мощности, то нажатием на кнопки со стрелками «←»(уменьшение), «⇒»(увеличение) - установить при необходимости величину мощности (см. рис.6.3), которая может изменяться от минимума до максимума. На индикаторе высвечивается шкала с делениями, по которой устанавливается величина мощности.

Если выбран режим по температуре, то нажатием на кнопки со стрелками «←»(уменьшение), «⇒»(увеличение) устанавливается величина нужной температуры (см. рис.6.4). Температура устанавливается в пределах от 15 до 30°C.

Внимание !

1. Режим работы отопителя (по мощности или по температуре) сохраняется до момента новой установки.

2. При запуске отопителя без установки режимов работы необходимо нажать на кнопку «О» один раз, если индикатор светится, и два раза, если индикатор не светится.

6.2.3 Остановка отопителя.

Для выключения отопителя необходимо нажать на кнопку «О». При этом прекращается подача топлива, производится продувка камеры сгорания в течение 3-5 минут, светодиод №1 или №2 будет часто мигать до момента окончания продувки (см. рис.6.5 или 6.6).

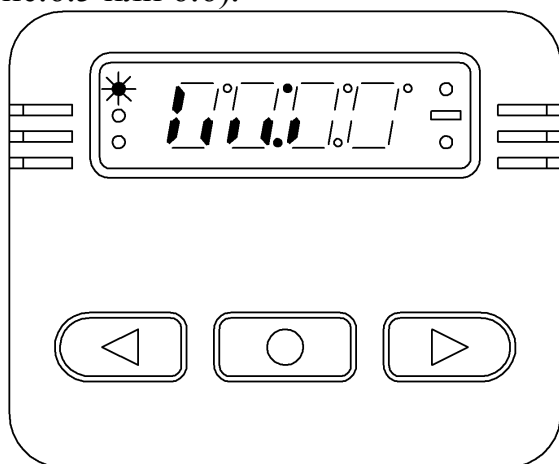


Рис. 6.5 – Продувка

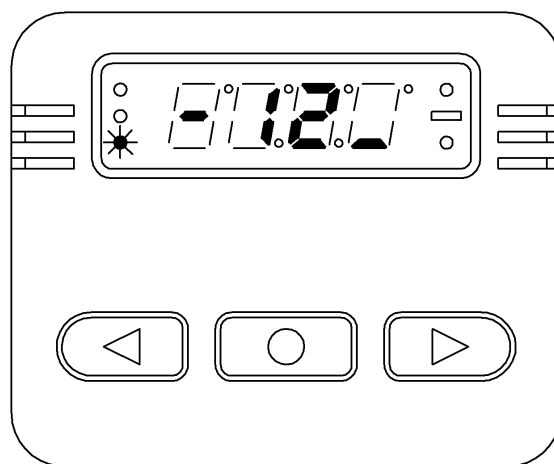


Рис. 6.6 - Продувка

Внимание! Запрещается отключение эл. питания отопителя до окончания цикла продувки.

6.2.4 Индикация кода неисправности при отказах в работе отопителя

При включении и работе отопителя могут возникнуть неисправности. В этом случае блок управления отопителя автоматически подает команду на выключение отопителя. Каждая возникающая неисправность кодируется и автоматически высвечивается на индикаторе (см. рис.6.7). При этом код неисправности и светодиод, отображающий режим работы отопителя, будут редко мигать. Коды неисправностей отопителя приведены в таблице 6.1. Нажатие на любую кнопку пульта снимает индикацию кода неисправности и переводит пульт в исходное состояние.

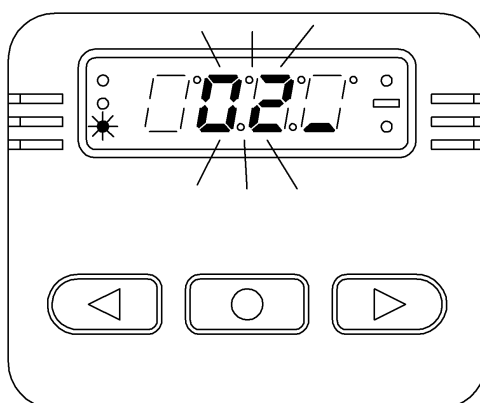


Рис.6.7 - Индикатор при отказе отопителя

Таблица 6.1 – коды неисправностей.

Код неисправности	Описание неисправности	Комментарий. Устранение неисправностей
01	Перегрев теплообменника	Проверить входной и выходной патрубков нагревателя на предмет свободного входа и выхода нагреваемого воздуха. Проверить датчик перегрева на теплообменнике, при необходимости заменить
02	Возможный перегрев по датчику температуры. Температура датчика (блока управления) более 55 градусов	За время продувки перед запуском в течение 5 минут недостаточно охлаждён блок управления или перегрев блока управления, который произошел во время работы. Необходимо проверить входной и выходной патрубки нагревателя на предмет свободного входа и выхода воздуха и повторить запуск для охлаждения отопителя.
04	Неисправность встроенного датчика температуры на блоке управления	Заменить блок управления
05	Неисправность индикатора пламени	Проверить цепь индикатора пламени на обрыв при отсоединенном от платы датчика. Сопротивление между выводами должно быть не более 10 Ом. Если индикатор неисправен, то его необходимо заменить
08	Прерывание пламени при работе отопителя	Проверить количество и подачу топлива. Проверить систему подвода воздуха для сгорания и газоотводящий трубопровод. Если отопитель запускается, то проверить топливный насос и при необходимости заменить.
09	Неисправность свечи накаливания	Проверить свечу накаливания, при необходимости заменить.
10	Неисправность мотора вентилятора	Проверить электропроводку мотора вентилятора на проводимость, при необходимости заменить электромотор.
12	Отключение, повышенное напряжение	Проверить батарею, регулятор напряжения и подводящую электропроводку. Напряжение между 1 и 2 контактами разъема XS2 должно быть не выше 30 В (16 В) см. схему электрических соединений рис.4.1
13	Попытки запуска исчерпаны	Если допустимое количество попыток запуска использовано, проверить свечу, количество и подачу топлива. Проверить систему подвода воздуха для сгорания и газоотводящий трубопровод.

Продолжение таблицы 6.1

15	Отключение, пониженное напряжение	Проверить батарею, регулятор напряжения и подводящую электропроводку. Напряжение между 1 и 2 контактами разъема XS2 должно быть не ниже 20 В (10 В) см. схему электрических соединений рис.4.1.
16	Превышено время на вентиляцию	За время продувки недостаточно охлаждён нагреватель. Проверить систему подачи воздуха для сгорания и газоотводящий трубопровод. Проверить индикатор пламени и при необходимости заменить.
17	Неисправность топливного насоса	Проверить электропровода топливного насоса на короткое замыкание и обрыв, при необходимости заменить.
20	Нет связи между пультом управления и нагревателем	Проверить соединительные провода, разъем.
27	Неисправность мотора вентилятора. Двигатель не вращается	Проверить электропроводку мотора вентилятора на проводимость, при необходимости заменить электромотор.
28	Неисправность мотора вентилятора. Двигатель не выключается, продолжает вращаться	Проверить электропроводку мотора вентилятора на проводимость, при необходимости заменить электромотор.
30	Срыв пламени в камере сгорания по причине просадки напряжения	Проверить аккумуляторную батарею, электропроводку. (Просадка напряжения может возникнуть из-за длительного включения электростартера).
31	Перегрев по датчику температуры	Проверить входной и выходной патрубки нагревателя на предмет свободного входа и выхода нагреваемого воздуха. Проверить датчик температуры, при необходимости заменить
32	Неисправность датчика температуры	Проверить соединительные провода. Выходной сигнал и напряжение находятся в линейной зависимости от температуры (0°C соответствует 2.73 В и при увеличении температуры на 1°C соответственно увеличивается выходной сигнал на 10 мВ). Проверить датчик и при необходимости заменить.
33	Отопитель заблокирован	Для разблокирования отопителя необходимо обратиться в сервисный центр.

Внимание. Если датчик температуры не установлен на отопителе или он сломан то отопить не запустится и выдаст ошибку 32.

7 Комплект поставки.

Комплект поставки и соединение основных узлов и деталей отопителей типа PLANAR-8DM согласно рис. 7.1. Перечень основных узлов и деталей отопителей смотри в таблице 7.1. Более точная комплектация показана в упаковочном листе.

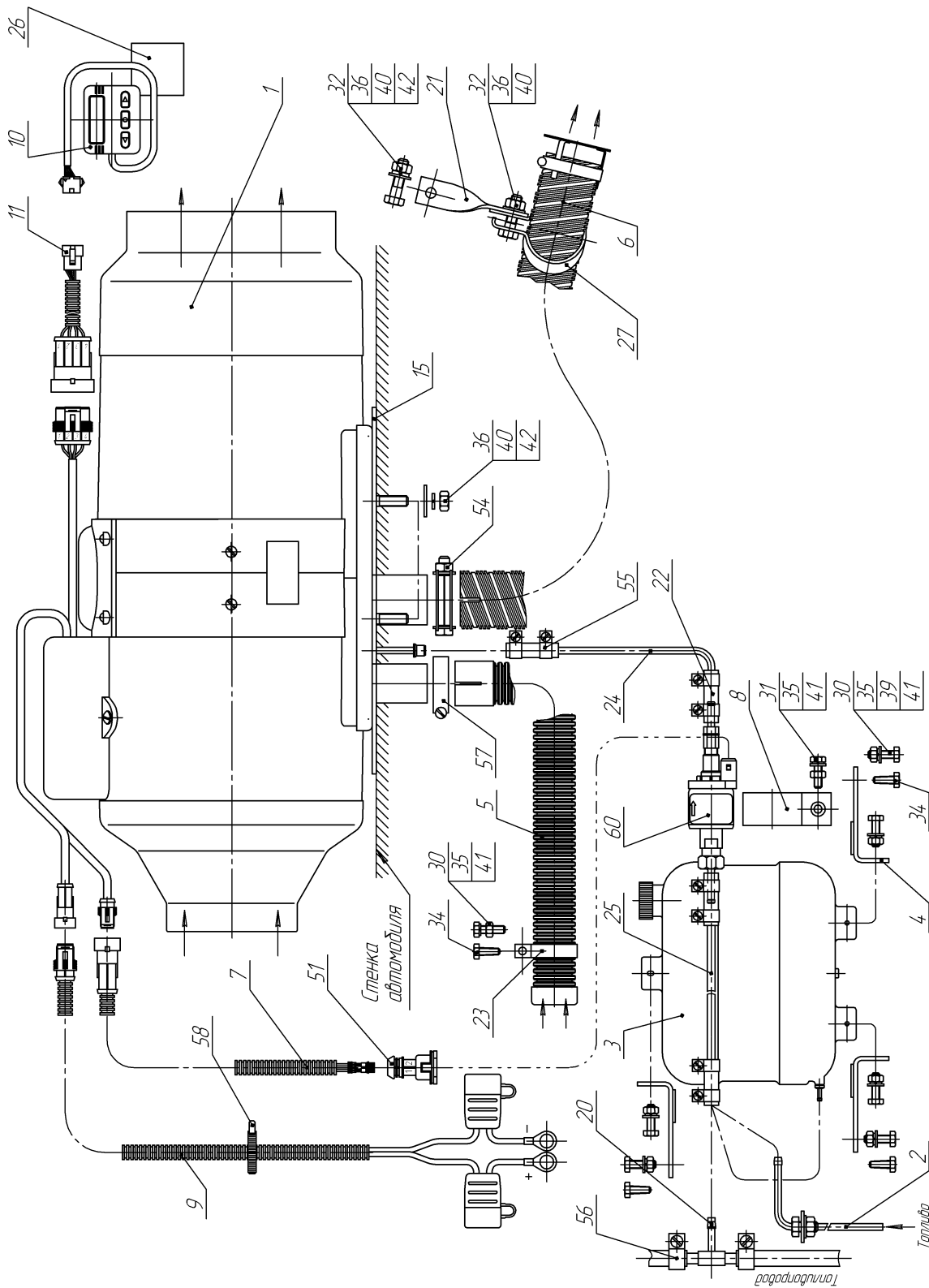


Рис 7.1 – Схема соединений основных узлов и деталей отопителя

Таблица 7.1

№	Наименование	Кол-во в комплекте, шт.
1	Нагреватель	1
2	Топливозаборник**	1
3	Бак	1
4	Уголок с прокладкой	3
5	Воздухозаборник	1
6	Выхлопная труба	1
7	Жгут топливного насоса	1
8	Хомут	1
9	Жгут питания	1
10	Пульт управления ПУ-8	1
11	Жгут переходной	1
15	Пластина монтажная*	1
20	Тройник**	1
21	Кронштейн	1
22	Муфта (резиновая L=70мм)	4
23	Хомут	1
24	Топливопровод (трубка полиамидная L=4000мм)	1
25	Топливопровод (трубка полиамидная L=1000мм)	1
26	Прокладка	1
27	Хомут	1
30	Болт М6х20	7
31	Болт М6х25	1
32	Болт М8х35	2
34	Винт 6,4х16 (саморез)	4
35	Гайка М6	8
36	Гайка М8	6
39	Шайба 6 (увеличенная)	6
40	Шайба 8 (увеличенная)	6
41	Шайба 6	8
42	Шайба 8	5
51	Колодка гнездовая	1
54	Хомут Bosal 250-945	1
55	Хомут АВА mini 10/9	8
56	Хомут Mikalor 10х16/9 W1**	2
57	Хомут Mikalor 25х40/9 W1	1
58	Хомут пластиковый 200х3,6	8
60	Топливный насос	1
	Ремонтный комплект свечи**	1

* - при дополнительном заказе.

** - не входит в комплект поставки отопителей PLANAR-8DM-12, PLANAR-8DM-24

8 Требования к монтажу узлов и агрегатов отопителя

8.1 Монтаж нагревателя

Монтаж нагревателя производить в соответствии с рис.8.1. Опорная поверхность для отопителя должна быть ровной. Входное отверстие нагревателя должно располагаться таким образом, чтобы в обычных рабочих условиях не могли попадать выхлопные газы двигателя автомобиля и отопителя. Расстояние от стенок, перегородок до торца входного отверстия нагревателя должно быть не менее 100 мм (см. рис.8.1). Расстояние от стенок, перегородок до торца выходного отверстия нагревателя должно быть не менее 250 мм. При монтаже и эксплуатации нагревателя необходимо предусмотреть защиту от попадания посторонних предметов во входное и выходное отверстия. Монтаж нагревателя проводить с учетом доступности демонтажа нагревателя, что приведет в конечном итоге к быстрому техническому обслуживанию. При монтаже нагревателя проверьте, чтобы его корпус не имел контакта как с полом так и с другими частями кабины или обитаемого отсека. Отверстия в корпусе АТС (при толщине корпуса (пола) не более 3 мм) для монтажа нагревателя производить согласно рис. 8.2.

ВНИМАНИЕ !! Надежная работа отопителя зависит от правильного монтажа нагревателя. Нагреватель должен устанавливаться горизонтально согласно рис.8.1.

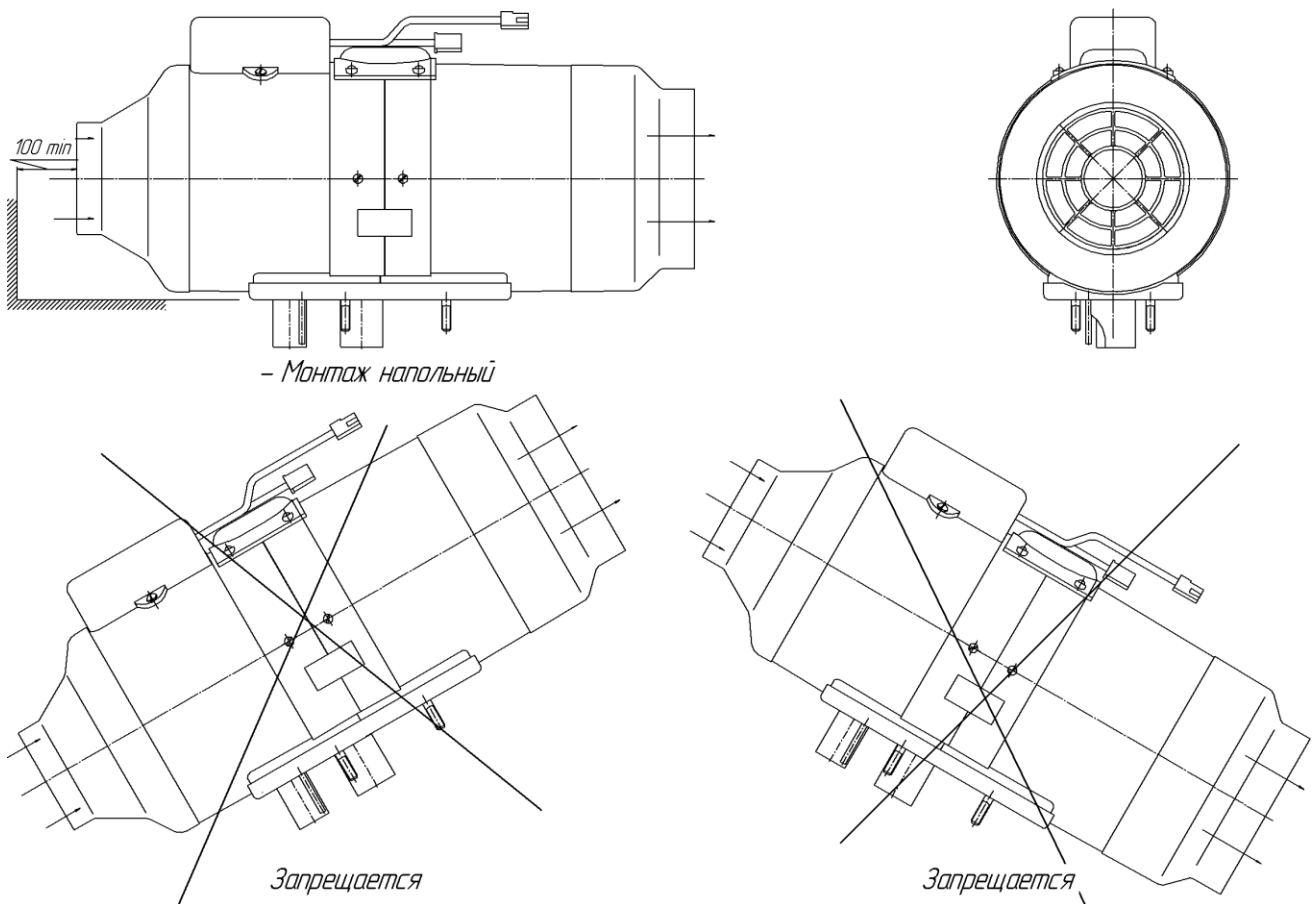


Рис.8.1 – Установка нагревателя

При монтаже нагревателя проверьте, чтобы его корпус не имел контакта как с полом так и с другими частями кабины или обитаемого отсека. Невыполнение этого требования может привести к деформации корпуса, заклиниванию вентилятора нагнетателя воздуха и возможному перегреву

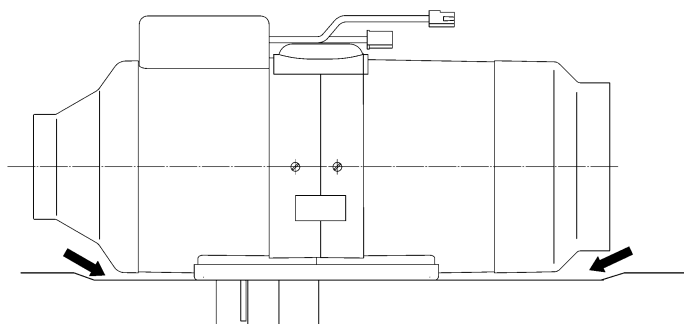


Рис. 8.1a – Оставьте свободное пространство

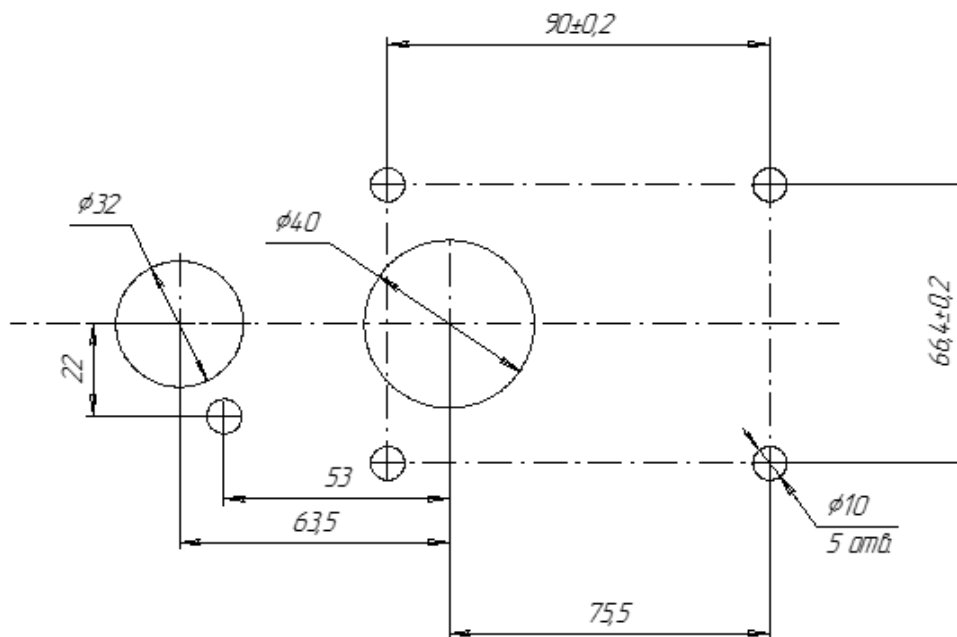


Рис. 8.2 – Монтажные отверстия для установки нагревателя

При толщине корпуса АТС (пола) более 3 мм для монтажа нагревателя необходимо:

1. в корпусе автомобиля сделать отверстие в виде прямоугольника со сторонами 180 x 95 мм;
2. к нагревателю присоединить монтажную пластину см. рис.7.1 (данную пластину допускается изготавливать из стального листа толщиной не менее 2,5мм см. рис.8.3);
3. присоединить выхлопную трубу, воздухозаборник, топливопровод к нагревателю и закрепить всю конструкцию саморезами к корпусу автомобиля.

При креплении нагревателя к корпусу автомобиля необходимо обеспечить герметичность соединения. С целью обеспечения изоляции помещения от попадания выхлопных газов в салон автомобиля допускается под монтажную пластину устанавливать резиновую пластину или устанавливать пластину на герметик.

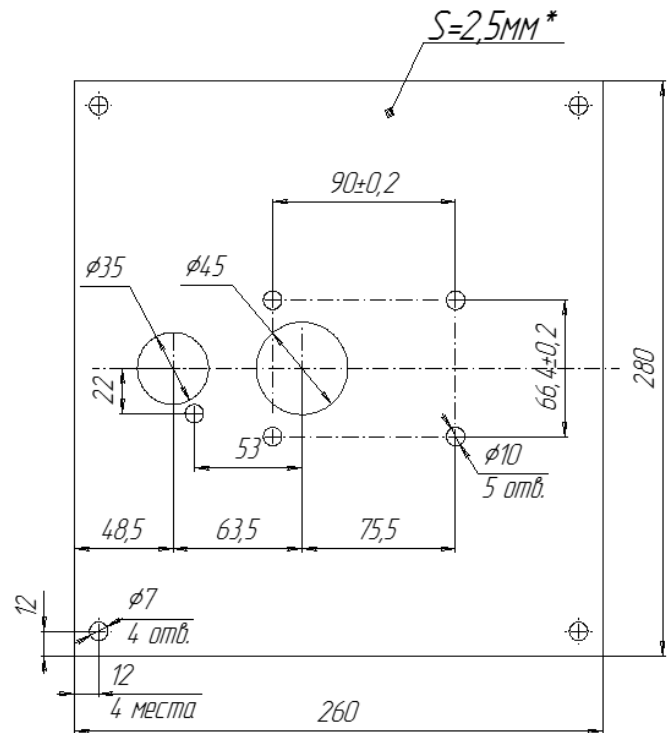


Рис.8.3- Пластина монтажная

8.2 Монтаж воздухозаборника.

Воздух, необходимый для горения, не должен всасываться из салона, кабины или багажного отделения автомобиля. Всасывающее отверстие патрубка монтировать в положении, исключающем засорение или попадание туда снега и обеспечивающем свободный сток попавшей в него воды. Отверстие нельзя располагать против набегающего воздушного потока.

8.3 Монтаж выхлопной трубы.

При монтаже выхлопной трубы необходимо учитывать ее высокую температуру при эксплуатации. Выхлопная труба крепится хомутами.

Отработанные газы должны выводиться наружу. Выход отработанных газов и вход воздуха для сгорания должны быть расположены так, чтобы исключить возможность повторного всасывания отработанных газов.

При монтаже выхлопной трубы исключить проникновение отработанных газов в кабину или всасывание их вентилятором через радиатор отопителя кабины. Кроме того, газы не должны отрицательно влиять на работу агрегатов автомобиля.

Выходное отверстие выхлопной трубы должно находиться в положении, исключающем засорение или попадание снега и обеспечивающем свободный сток попавшей в него воды, а также не располагаться против набегающего воздушного потока. На конце выхлопной трубы установлен экран, который необходим для устойчивой работы отопителя на малых режимах.

Внимание! При монтаже отопителя внутри объемных кузовов-фургонов (изотермических будок, кунгов и т.п.) недопустимо расположение патрубков выхлопной трубы и воздухозаборника на противоположных бортах. Правильным является монтаж выхлопного и воздухозаборного патрубков через один борт. При этом расстояние между ними должно исключать повторное всасывание выхлопных газов через воздухозаборник (не менее 200мм).

Невыполнение перечисленных рекомендаций при неблагоприятных условиях (сильный ветер, возникновение перепадов давления) не только препятствует выходу выхлопных газов, но и создает дополнительное разрежение в зоне забора воздуха. В результате затрудняется нормальная работа горелки, происходит её засорение сажей и сокращается срок службы отопителя.

В редких случаях невыполнение данной рекомендации может приводить к попаданию пламени воздухоподувку нагнетателя воздуха.

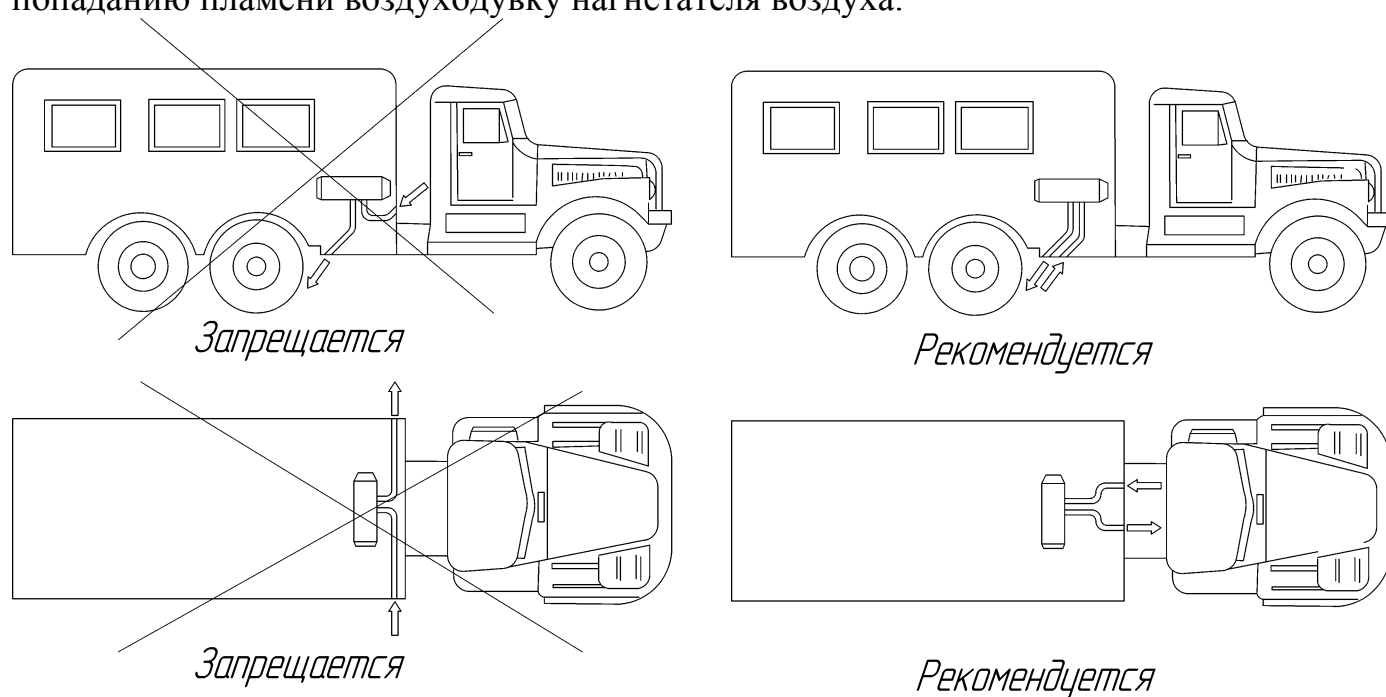


Рис.8.3а – Рекомендуемое положение.

8.4 Монтаж топливной системы отопителя.

Во избежание аварийных ситуаций не допускаются отклонения от нижеприведённых указаний.

8.4.1 Монтаж бака и топливного насоса.

Топливный бак должен быть прочно укреплен и установлен таким образом, чтобы обеспечивался вывод топлива на землю, которое может вытечь из бака, его наливной горловины и соединений.

Наливная горловина топливного бака не должна находиться в салоне, в багажнике, в моторном отсеке. Если наливная горловина расположена на боковой стороне транспортного средства, то пробка в закрытом положении не должна выступать за габариты кузова. Топливо, которое может пролиться при наполнении топливного бака, не должно попадать на систему выхлопа и электропроводку. Оно должно отводиться на грунт. Топливный насос предпочтительно монтировать ближе к топливному баку и ниже нижнего уровня топлива в топливном баке.

С целью исключения утечки топлива из топливного бака (самотеком) при нарушении герметичности топливного насоса, топливный бак предпочтительно располагать так, чтобы максимальный уровень топлива был ниже среза топливной трубки нагревателя.

ВНИМАНИЕ!

Перед началом отопительного сезона необходимо проверить топливный бак. Если в баке длительное время хранилось топливо (например с прошлого отопительного сезона), то его необходимо **слить!** Промыть бак бензином или керосином и залить **новое дизельное топливо**. Данная процедура предназначена для удаления осадка образующегося в топливе при длительном хранении. Не выполнение данной процедуры может привести к **засорению** или **отказу топливного насоса** и повышенному сажеобразованию в камере сгорания.

Отопители PLANAR-8DM-12 и PLANAR-8DM-24 комплектуются топливным насосом производства компании АДВЕРС. Монтажное положение топливного насоса должно соответствовать рис.8.4 (вертикальное положение наиболее предпочтительное).

а – высота всасывания до 700 мм;

б – высота напора между топливным насосом и нагревателем, до 1500 мм.

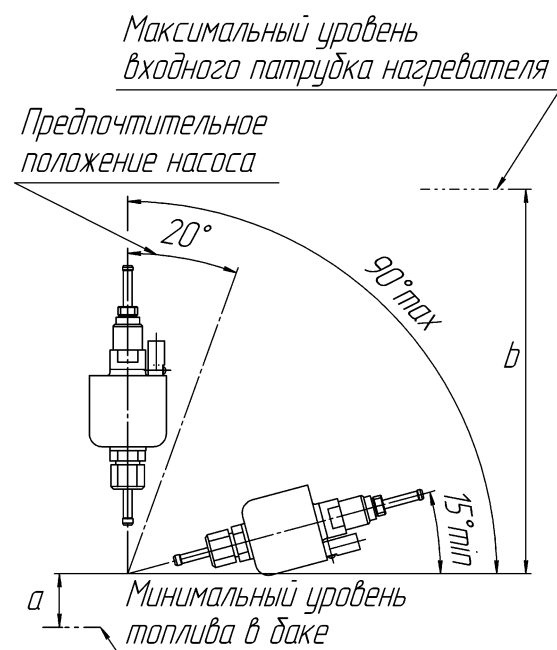


Рис. 8.4 - Допустимое монтажное положение топливного насоса

Отопители PLANAR-8DM-12-TM и PLANAR-8DM-24-TM комплектуются топливным насосом производства компании Thomas Magnete. Монтажное положение топливного насоса должно соответствовать рис.8.4а, т.е. $\pm 5^\circ$ от горизонтального положения.

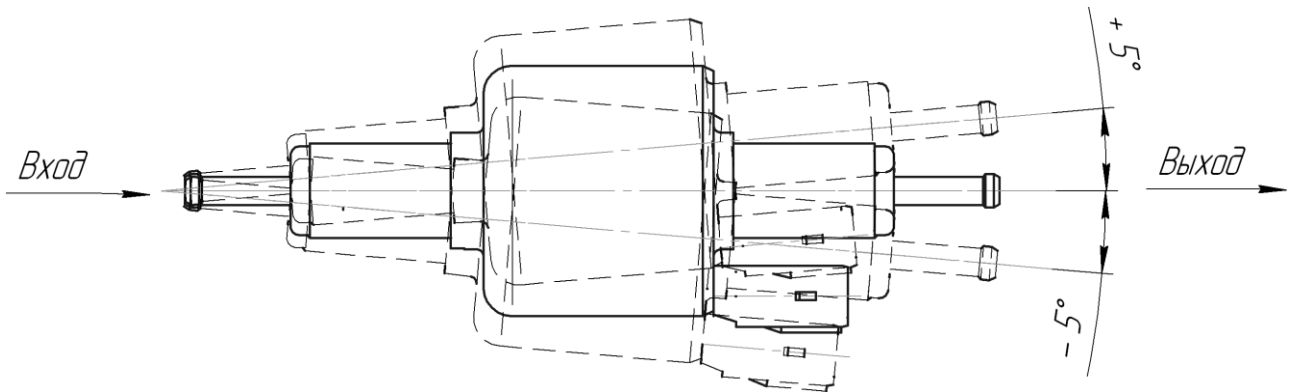


Рис. 8.4а Допустимое монтажное положение топливного насоса

8.4.2 Забор топлива из бака автомобиля с помощью топливозаборника (топливозаборник поставляется по спецзаказу).

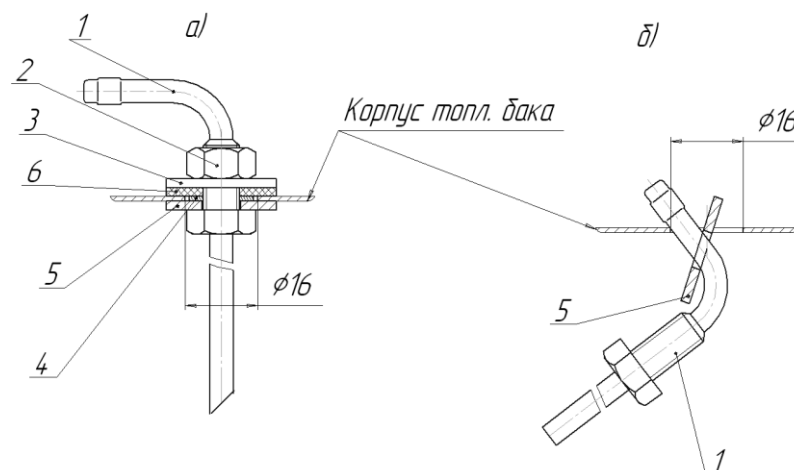
Топливозаборник монтируется в топливный бак согласно рис.8.5

а) Установку специальной шайбы с топливозаборником в отверстие бака производить согласно рис.8.5

б) При монтаже топливопровода от топливозаборника до нагревателя необходимо руководствоваться рис.8.6.

Внимание!!!

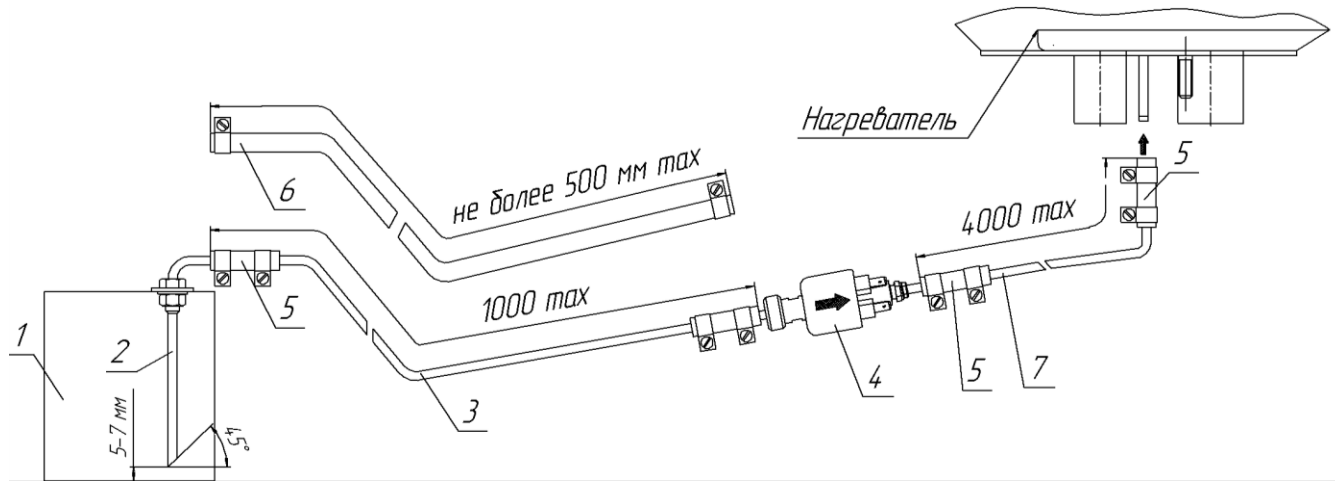
При изготовлении отверстия в топливном баке необходимо выполнять требования техники безопасности по работе с емкостью, которая заполнялась горючим и взрывоопасным топливом.



- 1- Топливозаборник
- 2- Гайка М8
- 3- Шайба 8 (увеличенная)

- 4- Шайба 8 (уменьшенная)
- 5- Шайба специальная
- 6- Кольцо уплотнительное

Рис. 8.5 – Монтаж топливозаборника.

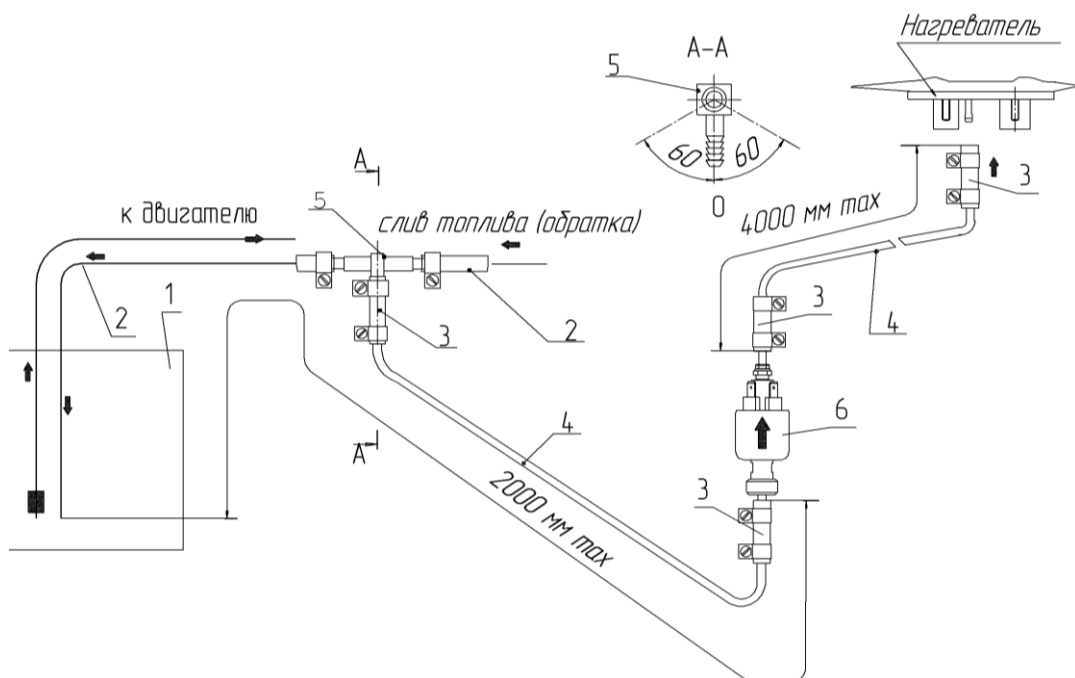


- | | |
|-----------------------------|------------------------------|
| 1-топливный бак | 5- муфта |
| 2- топливозаборник | 6- топливопровод $d_y=5$ мм |
| 3- топливопровод $d_y=4$ мм | 7 - топливопровод $d_y=2$ мм |
| 4- топливный насос | |

Рис. 8.6 –Схема монтажа топливной системы отопителя с помощью топливозаборника

8.4.3 Забор топлива для отопителя с помощью тройника:

Допускается забор топлива с помощью тройника производить из магистрали слива топлива от двигателя в бак (обратка). Магистраль слива топлива должна быть без давления и заканчиваться у дна топливного бака. Установку тройника проводить согласно рис. 8.7;



- | | |
|--|--------------------------------|
| 1- топливный бак автомобиля | 4 - топливопровод $d_y = 2$ мм |
| 2 - топливопровод слива топлива в бак (обратка) с двигателя автомобиля | 5 - тройник |
| 3 - муфта | 6 - топливный насос |

Рис. 8.7 – Схема монтажа топливной системы отопителя с помощью тройника

При монтаже топливопроводов перегибы соединительных муфт не допускаются. При монтажных работах отрезку топливопровода производить только острым ножом согласно рис.8.8. На местах среза не допускаются сужение проходного сечения топливопровода, вмятины и заусенцы.

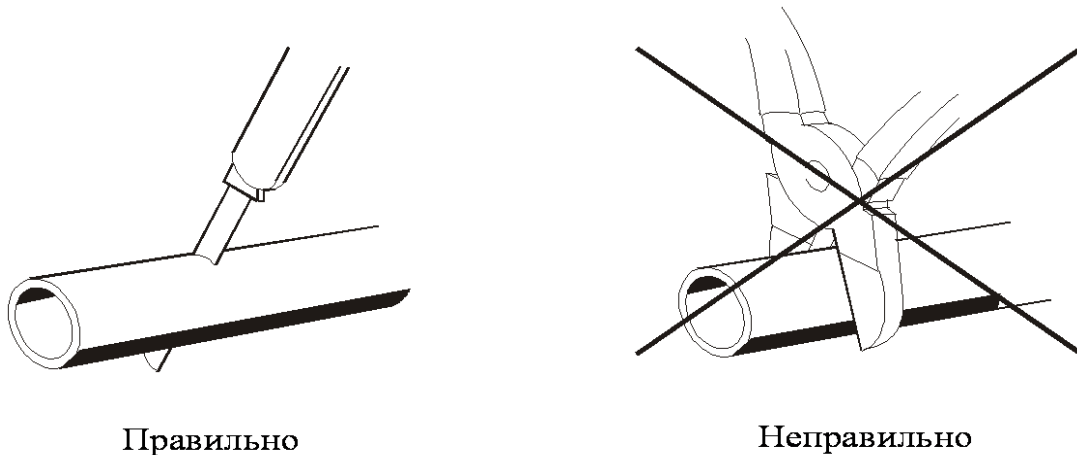


Рис. 8.8 – Отрезка трубопровода перед установкой.

ВНИМАНИЕ.

1. Топливопровод и топливный насос следует защищать от нагрева, не устанавливая их рядом с выхлопной трубой и на двигатель.
2. Топливопровод, идущий от топливного насоса к нагревателю отопителя, желательно прокладывать с сохранением угла подъема.

8.5 Монтаж электрической сети отопителя.

Монтаж жгутов отопителя производить согласно схеме электрических соединений отопителя (см. рис.4.1). При монтаже жгутов исключить возможность их нагрева, деформации и перемещения во время эксплуатации автомобиля. Жгуты крепить пластмассовыми хомутами к элементам автомобиля.

При необходимости укорачивания длины жгута топливного насоса допускается вырезка ненужной части из середины жгута. Место соединения изолируется вложенными в комплект поставки двумя термоусадочными трубками.

Внимание! Рекомендуем разрезать жгут на расстоянии 500-700 мм от любого из торцов гофрированной трубки жгута и вырезать ненужную часть. Извлечь провода, снять изоляцию с концов всех соединяемых проводов, надеть на провода термоусадочную трубку и скрутить провода одинакового цвета. Установить термоусадочную трубку так, чтобы скрутка оказалась в середине трубки. Нагреть трубку и усадить её на проводах. Заправить провода в гофрированную трубку и закрыть место соединения изолентой.

Внимание! Монтаж вести при демонтированном предохранителе

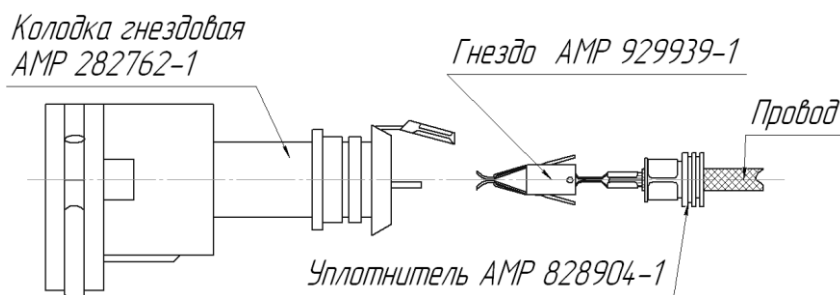


Рис.8.9- Расположение колодки и гнезда перед монтажом

8.6 Монтаж и подключение пульта управления.

Пульт устанавливается в кабине или салоне автомобиля на панели приборов или в другом удобном для водителя месте.

Крепление пульта производится с помощью скотча, который одной стороной наклеивается на заднюю поверхность пульта. Вывод провода из корпуса пульта можно осуществлять через заднюю крышку или через боковую поверхность корпуса, удаляя перегородку. Перед установкой необходимо предварительно обезжирить поверхность, на которую устанавливается пульт, и сняв со скотча защитную пленку, установить пульт на подготовленную поверхность.

Подключение пульта к нагревателю производится согласно схемы электрических соединений (Рис. 4.1).

9 Проверка отопителя после монтажа

9.1 При монтаже обеспечить:

- герметичность топливопроводов топливной системы и затяжку хомутов;
- надежность крепления электрических контактов жгутов и приборов отопителя;

9.2 Установить предохранители 25А .

9.3 Заполнить топливную магистраль топливом с помощью подкачивающего устройства (приобретается отдельно).

9.4 Включить отопитель и проверить его работоспособность:

- на минимальном режиме;
- на максимальном режиме.

Процесс запуска начинается с непродолжительной продувки камеры сгорания. Далее начинается процесс розжига и выход на установленный режим.

9.5 Выключить отопитель. При выключении отопителя прекращается подача топлива и производится вентиляция камеры сгорания и теплообменника.

9.6 Провести запуск отопителя с работающим двигателем автомобиля и убедиться в работоспособности отопителя.

Внимание!

1 При первом запуске отопителя после монтажа желательно подкачивающим устройством заполнить топливопроводную магистраль топливом до входного штуцера нагревателя. Если подкачивающего устройства нет, то необходимо запуск отопителя произвести несколько раз до заполнения топливной магистрали.

2 Необходимо помнить, что при каждом включении режима обогрева в случае незапуска отопителя при первой попытке блок управления повторяет запуск отопителя в автоматическом режиме.

10 Рекомендации

10.1 Для обеспечения надежной работы отопителя необходимо включать его один раз в месяц на 5-10 минут, в том числе и в теплый период года, если отопитель не эксплуатируется. Данная операция необходима для удаления образующихся вязких пленочных отложений на движущих частях топливного насоса. Не выполнение данной операции может привести к отказу работы отопителя.

10.2 Надежная работа отопителя зависит от марки применяемого топлива. Марка топлива выбирается в соответствии с ГОСТ 305-82 в зависимости от температуры окружающей среды (см. таблицу 10.1). Допускается применять и смеси в соответствии с рис. 10.

Таблица 10.1

Температура окружающей среды, °С	Вид топлива или смеси
Выше 0	Топливо дизельное Л-0,2-40 или Л-02-62 ГОСТ 305-82
От 0 до минус 5	Топливо дизельное З-0,2 минус 35 ГОСТ 305-82
От минус 5 до минус 20	Топливо дизельное З-0,2 минус 35 ГОСТ305-82 или Топливо дизельное З-0,2 минус 45 ГОСТ305-82
Ниже минус 20	Топливо дизельное А-0,4 ГОСТ305-82

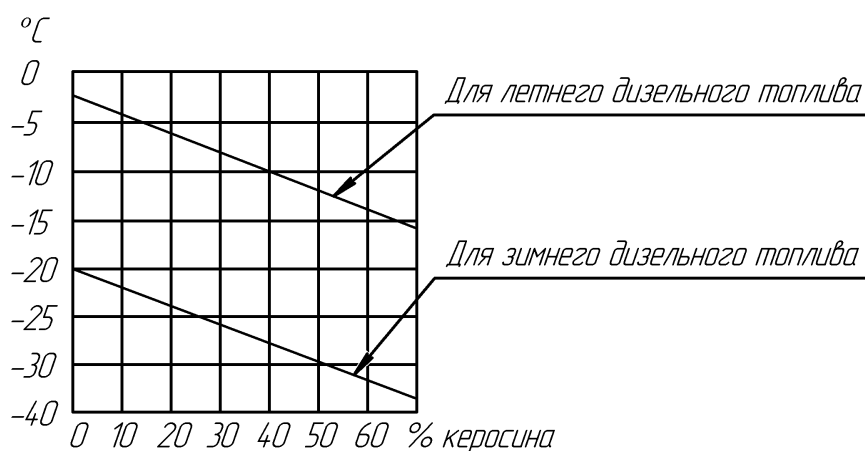


Рис. 10- Содержание керосина в смеси с дизельным топливом в зависимости от температуры окружающего воздуха

10.3 При несвоевременном переходе на зимнее топливо может произойти запарафинивание фильтра топливозаборника в топливном баке (если он имеется) и фильтра в топливном насосе, что приводит к незапуску отопителя или к отключению его во время работы.

Для устранения возникшей неисправности необходимо:

- 1) демонтировать топливный насос с автомобиля. Зафиксировав ключом (ключ на 17 мм) от поворота за поверхность А, отвернуть штуцер и снять фильтр (см. рис.10, запрещается фиксация топливного насоса за другие поверхности при отворачивании и наворачивании штуцера);
- 2) промыть фильтр в бензине и продуть сжатым воздухом;
- 3) установить фильтр в топливный насос, при этом установку штуцера производить на герметике, если нет уплотнительной прокладки в штуцере;
- 4) установить топливный насос и провести проверку работоспособности отопителя.

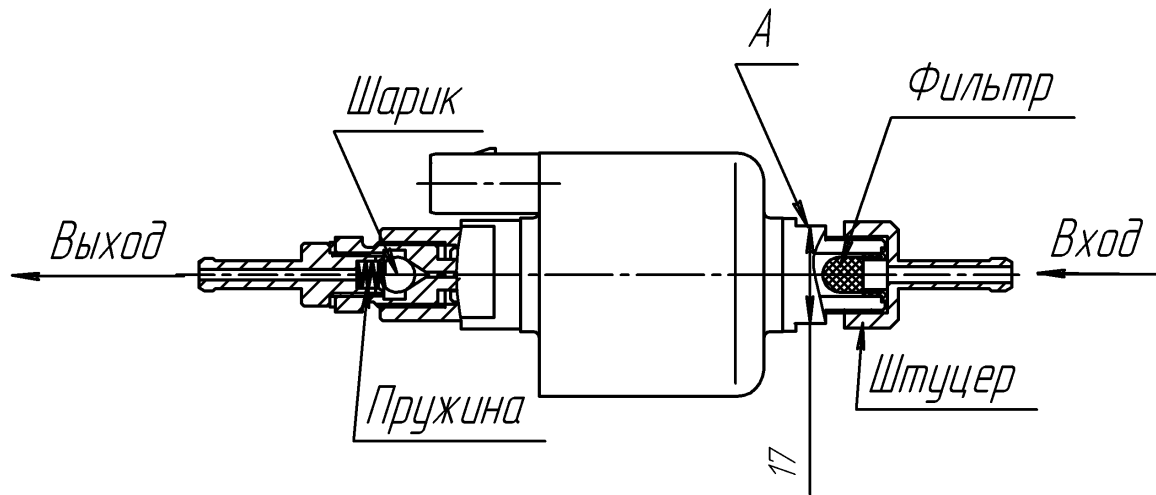


Рис.10 – Топливный насос

10.4 Регулярно контролировать **степень зарядки аккумуляторной батареи.**

10.5 Рекомендуется включение отопителя производить с замкнутым размыкателем массы.

10.6 Рекомендуется при длительной стоянке или хранении автомобиля отключать отопитель от источника питания (аккумулятора) во избежание его разрядки (ток потребления отопителя в нерабочем состоянии $(30 \div 40)$ мА).

11 Возможные неисправности при запуске отопителя и их устранения

11.1 Неисправности, которые могут быть устранены собственными силами. Если отопитель после включения не запускается, то необходимо:

- 1) проверить наличие топлива в баке и в топливопроводе после топливного насоса;
- 2) проверить предохранитель 25А;
- 3) проверить надежность соединений контактов в разъемах и в колодках предохранителя (возможно окисление контактов);

11.2 Все другие возникшие неисправности можно определить по количеству миганий светодиода на пульте управления (ПУ) или по коду неисправности, который высветится на пульте ПУ-8. Количество миганий и коды неисправностей указаны в таблице 6.1.

11.3 При всех неисправностях, возникших во время эксплуатации, кроме оговоренных в п. 11.1, необходимо обращаться в ремонтную мастерскую.

12 Транспортировка и хранение

12.1 Отопители безопасны при транспортировке и могут транспортироваться любыми транспортными средствами, в том числе воздушным и железнодорожным транспортом, обеспечивающими защиту упакованных изделий от атмосферных осадков и климатических факторов согласно условиям 5 ГОСТ 15150-69, а от механических воздействий по категории С ГОСТ 23216 -78.

12.2 Условия хранения подогревателя в упаковке предприятия-изготовителя должны соответствовать условиям хранения 2 ГОСТ 15150-69.

12.3 Срок хранения подогревателя в упаковке предприятия-изготовителя 24 месяца

13 Гарантийные обязательства

13.1 Гарантийный срок эксплуатации изделия истекает при достижении одного из следующих условий:

- срок эксплуатации достиг 18 месяцев после продажи изделия;
- изделие отработало гарантийный ресурс - 1000 часов;
- пробег автомобиля с установленным изделием превысил 50000 км.

13.2 Назначенный срок службы отопителя 3000 часов.

13.3 При отсутствии штампа организации с указанием даты продажи гарантийный срок исчисляется с даты изготовления отопителя.

13.4 Изготовитель не принимает претензии на некомплектность и механические повреждения после его продажи.

13.5 Производитель гарантирует нормальную работу своей продукции при условии соблюдения потребителем всех правил эксплуатации, транспортировки и хранения, указанных в данном руководстве. Если неисправность была обнаружена в течение гарантийного срока, то она будет установлена бесплатно. Установку изделия должны проводить организации, уполномоченные производителем. При этом в гарантийном талоне заполняется графа «Сведения о монтаже».

Гарантийные обязательства не распространяются на дефекты, возникшие в результате:

- форс-мажорных обстоятельств: ударов молнии, пожара, затопления, наводнения, недопустимых колебаний напряжения, ДТП;
- несоблюдения правил эксплуатации, хранения и транспортировки;
- монтажа, ремонта или наладки, если они проведены лицами и организациями, не уполномоченными производителем на производство монтажа и гарантийного ремонта;
- отказа работы отопителя по причине загрязнения камеры сгорания;
- нарушения работы электрооборудования автомобиля;
- самостоятельного ремонта изделия или использование неоригинальных запасных частей.

Список предприятий, выполняющих гарантийный ремонт изделий производства ООО «Адверс» и ООО «Теплостар» смотрите на сайте www.autoterm.ru

По вопросам технического обслуживания обращаться в ООО «Сервисная компания» г. Самара (т. +7(846)207-05-20) или на сайт www.autoterm.ru в раздел форум.

«ADVERS» LLC
106 Novo-Sadovaya str. Samara
443068 Russia

Sales department
+7(846)270-68-64; 270-65-09
E-mail: advers-ts@yandex.ru

Manufacture
+7(846)263-07-97

Servicing
«Servisnaya kompaniya» LLC
11A Lesnaya str. Samara
443100 Russia
+7(846)266-25-39; 266-25-41
+7(846)266-25-42; 266-25-43
E-mail: garant@autoterm.ru
E-mail: support@autoterm.ru

TABLE OF CONTENTS

1	Introduction	3
2	Basic parameters & specifications	3
3	Safety Measures.....	4
4	Description of Heater Structure and Operation.....	5
5	Heater control unit.....	6
6	Control panel ПУ-8 functions	9
7	Scope of Supply.....	14
8	Installation requirements	16
9	Post-installation testing	24
10	Recommendations	24
11	Possible malfunction during operations and Remedial Procedure for Heater Ignition Problems.....	26
12	Transportation & storage.....	26
13	Warranty	27

1 Introduction

This operation manual is intended to familiarize the User with salient features, operation, assembly and operating procedures for PLANAR-8DM-12, PLANAR-8DM-24, PLANAR-8DM-12-TM, PLANAR-8DM-24-TM, PLANAR-8DM-12-GP-TM, PLANAR-8DM-24-GP-TM (hereinafter called «the heater») intended for regulated heating of various compartments of a motorized vehicles at atmospheric temperatures as low as -45°C (-113°F).

Minor changes performed on the heater structure by the Manufacturer may not be documented in this operation manual.

When placing an order or referring to the heater in documents pertaining to other types of equipment, the heater codes will read as follows:

«Отопитель воздушный / Air Heater PLANAR-8DM-12 TU4591-008-40991176-2005»;

«Отопитель воздушный / Air Heater PLANAR-8DM-12-TM TU4591-008-40991176-2005»;

2 Basic parameters & specifications

The basic heater specifications are quoted in Table 1.

The basic parameters are quoted to a margin of $\pm 10\%$ tolerance at a temperature of 20°C (68°F) at a nominal voltage.

Table 1

Parameter Code	Version			
	PLANAR-8DM-12 PLANAR-8DM-12-TM PLANAR-8DM-12-GP-TM	PLANAR-8DM-24 PLANAR-8DM-24-TM PLANAR-8DM-24-GP-TM		
Nominal Supply Voltage, V	12		24	
Fuel Type	diesel oil in compliance with GOST 305, atmospheric temperature-dependent			
Heating Efficiency:	max, kW	min, kW	max, kW	min, kW
	6	3,2	7,5	3,2
Heated Air Volume:	max, m ³ /h	min, m ³ /h	max, m ³ /h	min, m ³ /h
	175	70	235	70
Fuel Consumption at:	max power, l/h (gal/h)	min power, l/h (gal/h)	max power, l/h (gal/h)	min power, l/h (gal/h)
	0,76	0,42	0,9	0,42
Heater power consumption, W	max, W	min, W	max, W	min, W
	75	8	90	9
Start/Stop Mode	Manual			
Maximum Weight, kg	12			

3 Safety Measures

3.1 The installation of the heater and its fittings shall be performed by authorized organizations only.

3.2 The heater may only be used for the purposes specified herein.

3.3 The fuel supply line shall not be installed inside the passenger compartment or cabin of a motor vehicle.

3.4 The vehicle electric harness shall not be installed near the fuel supply line

3.5 A vehicle that uses the heater shall be equipped with a fire extinguisher.

3.6 It is prohibited to use the pre-heater in areas, where highly inflammable vapors or ample quantity of dust may be generated or accumulated.

3.7 To prevent the possibility of exhaust gas poisoning, the heater shall not be used when the vehicle is in an enclosed area (garage, workshop, etc).

3.8 When refueling the vehicle, the heater shall be switched off.

3.9 When performing welding operations on the vehicle or repairs on the heater, disconnect the heater from the vehicle battery.

3.10 When assembling or dismantling the heater, observe the safety measures specified by electric work regulations for the fuel supply system and the vehicle's wiring system.

3.11 The heater shall not be connected to the vehicle electric circuit while the engine is running or the battery is switched off.

3.12 The heater's electric power supply must not be disconnected before the end of the purge cycle.

3.13 The heater is powered from the accumulator battery regardless of the availability of the vehicle frame connection.

3.14 The heater's connectors must not be connected or disconnected while the heater's electric power supply is turned on.

3.15 It is forbidden to step on a heater and to put on it subjects.

3.16 It is forbidden to cover a heater with articles of clothing, pieces of fabric, etc. and as to place them before its entrance or an exit of heated air.

3.17 Wait 5 to 10 seconds before switching the heater back on.

3.18 In the event of two subsequent ignition failures, contact the maintenance department to report a malfunction.

3.19 In the event of a failure in heater operation, contact a designated repair organization authorized by the manufacturer.

3.20 Manufacturer warranty shall not apply if the above requirements are not adequately met.

4 Description of Heater Structure and Operation

The heater operates independently from the vehicle engine.

The fuel and electric power supply is provided by the vehicle. See figure 4.1 for the heater wiring diagram.

The heater is a self-contained heating device comprising the following:

- heating device (see figure 4.2 for basic components thereof);
- fuel supply pump providing fuel for the combustion chamber;
- ignition and indicator device (control panel);
- wiring harness connecting heater fittings to the vehicle battery.
- fuel tank

The heater's operating principle is based on heating air driven through the heater's heat exchange system.

The heat sources are fuel combustion gases from the combustion chamber. The resulting heat warms the walls of the heat exchanger, which is air-blown from the outside. Air passes through the ribbing of the heat exchanger and enters the passenger compartment or other compartments of the vehicle.

Upon ignition, control unit of the heater checks the heater to ascertain whether fittings such as the flame indicator, the overheat sensor, air pump motor, plugs, fuel supply pump and the electric circuits thereof are working properly.

If no problem is detected, the ignition process starts.

In accordance with the preset sequence, the combustion chamber is fore-purged and the glow plug warms up to the required temperature. Air and fuel starts to enter the combustion chamber under the same procedure, whereupon the ignition process is initiated. Once stable combustion is achieved, the heating plug switches off. Flame control is provided by the flame indicator. All processes involved in heater operation are monitored by the control unit.

The control unit controls heat exchanger temperature and halts the combustion process as soon as the temperature exceeds the specified limit and the temperature of the heated air. The heater may be switched off at any time.

Pressing the heater deactivation command stops the fuel entering and the combustion chamber is purged with air.

During automated operation control of the heater in emergency situations, bear in mind the following:

- 1) in the event of ignition failure, the process will be repeated. The heater will switch off following two consecutive ignition failures;
- 2) If the sensor of temperature is faulty, the heater won't be started and will give out a mistake "32";
- 3) if a combustion failure occurs while the heater is in operation, the heater will switch off;
- 4) if the heat exchanger is overheated (maybe as a result of closure of the heater inlet/outlet vents), the heater will switch off automatically,
- 5) if the heated air is overheated maybe as a result of closure of the heater inlet/outlet vents), the heater will switch off automatically.

- 6) if voltage drops below 20 V (10 V) or exceeds 30 V (16 V) the heater will switch off; in brackets you see values actual for the pre-heater working at nominal supply voltage 12V.
- 7) in the event of emergency shutdown, the indicator will show the information according to the code of malfunction (see table 6.1).

Attention! If during start or work of the heater the mistake "Overheat" repeats 3 times in a row, the heater will be blocked. Blocking of the heater will be made upon an overheat, irrespective of sensors on which mistakes are recorded. In case of blocking on the screen of the control panel the code «33» will be displayed. For unblocking of a heater it is necessary to address in the service center.

We recommend not to wait for heater blocking, and right after the first «overheat mistake» to start search and elimination of a cause of overheating.

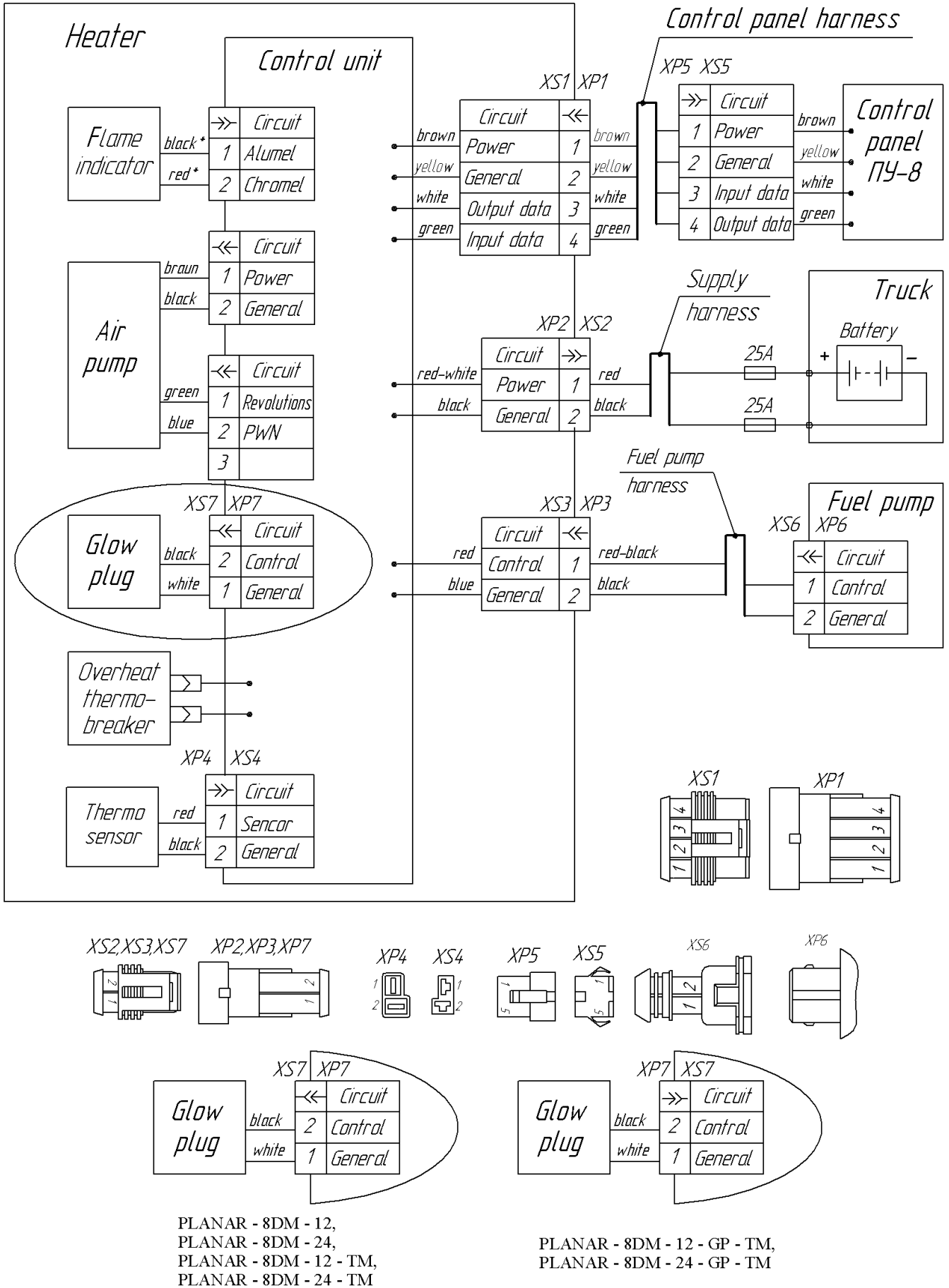
- 1 To check inlet and outlet of the heater regarding a free input and output of heated air.
- 2 To check the overheat sensor on the heat exchanger, if necessary to replace the overheat sensor.

5 Heater control unit

The control unit and the control panel control the heater.

The control unit performs the following functions:

- a) initial diagnostics (serviceability check) of heater fittings during ignition,
- b) diagnostic of heater elements throughout operation,
- c) heater activation/deactivation by command from control panel;
- d) combustion process control;
- e) automated switching of ventilation after the combustion process stopped;
- f) automated deactivation of the heater occurs:
 - in the event of failure of one of the controlled elements,
 - when any parameter exceeds the specified limit (heat exchanger temperature, air temperature, supply voltage)
 - combustion chamber flame failure.



1. View of connector show from contact side
2. * - the color marker of flame indicator

Figure. 4.1- Wiring diagram

6 Control panel ПУ-8 functions

6.1 The control panel is intended for:

- heater activation and deactivation in manual mode;
- setting operation mode according to desired power or temperature;
- display of the set temperature or power;
- heater temperature indication from one of three sensors (from the sensor integrated in the heater, control panel unit or external sensor if connected);
- failure code indication in case of heater failure while operation.

The front board of the panel contains: four-digit light emitting diode (LED) indicator, two LEDs and three knobs. Functionality of the knobs and LEDs. (figure.6.1)

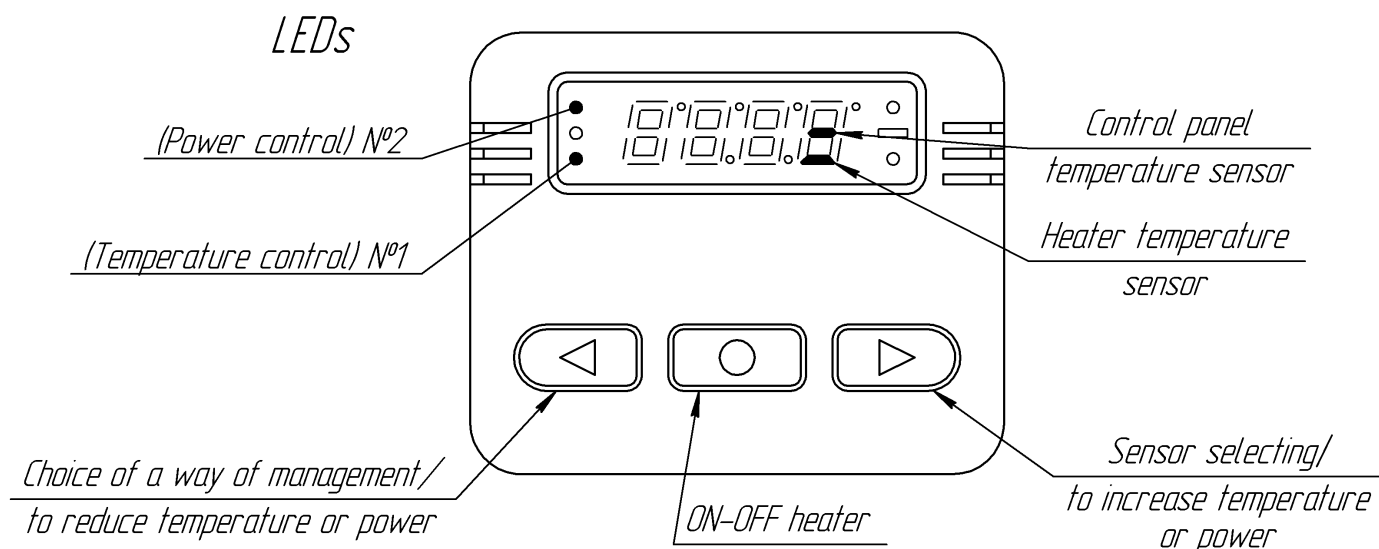


Figure 6.1- Control panel

While first time the heater is connected to electric circuit of the car the temperature in the area where the sensor installed will be shown. If the temperature in the sensor's area is under zero, there will be «mines» before the figure.(figure 6.2)

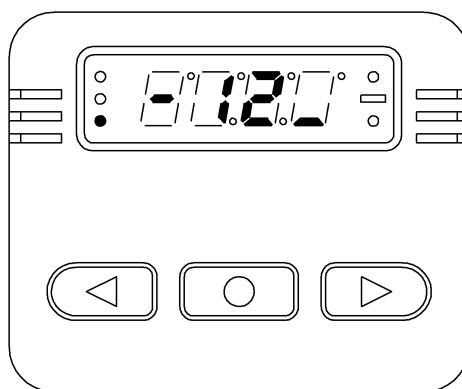


Figure 6.2- View of the indicator after connection to electric circuit of the heater (initial stage of the indicator)

With the view to energy saving , the indicator stops glowing 20 seconds after the last pressing of any knob, while this LED №1 or LED №2 is:

- lightning constantly if the heater is activated;
- blinking rarely (1 time per 1,5 second) if the heater is not activated;
- blinking while fault (1 time per second);
- blinking frequently (5 times per second) while deactivation of the heater (while purging)

To restart the indication press any knob.

6.2 Succession of work with the control panel

6.2.1 Operation mode set up.

Before heater activation there's need to select operation mode. Pressing knob with the arrow « \leftarrow » select operation mode of the heater according to desired power or temperature. According to the choice the LED №1 or LED №2 is lightning. After selecting the mode «according temperature» there's need to press knob with the arrow « \rightarrow » and choose the sensor, according which the temperature of the heater will be controlled.

6.2.2 Activation and setting the power or temperature.

After mode selection there's need to press the knob «O», while this the heater will start working and there's information on the indicator- the power mode or temperature mode according to your choice.(see figure 6.3 or 6.4)

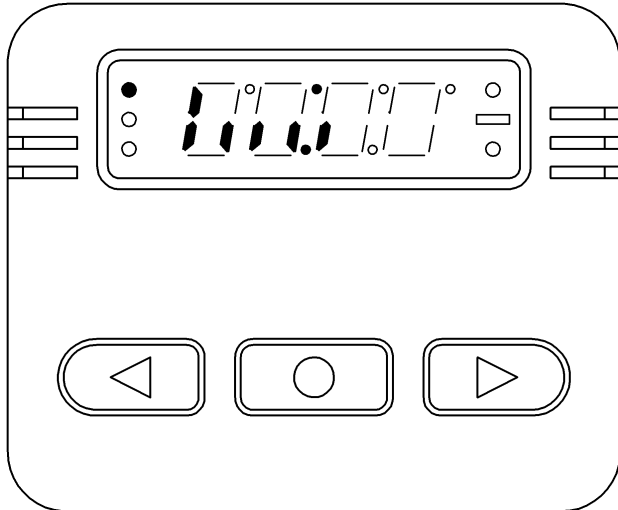


Figure 6.3- Power mode

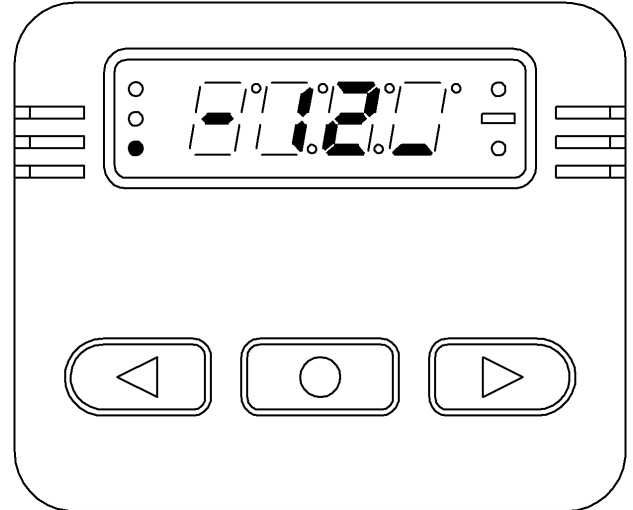


Figure 6.4 -Temperature mode

If power mode is selected, pressing knobs with arrows « \leftarrow » (decreasing), « \rightarrow » (increasing) – you can set up the necessary power (see figure 6.3)which can be set within 2 to 6 kW. The indicator shows the scale according which the power is set up.

If temperature mode is selected, pressing knobs with arrows « \leftarrow » (decreasing), « \rightarrow » (increasing) – you can set up the necessary temperature (see figure 6.4). The temperature is set within 15° (59°F) to 30°C (86°F).

Attention!

1. The heater operation mode (according to power or temperature) is saved until new set up.

2. While heater activation without setting operation modes it is necessary to press the knob «O» one time if the indicator is lightning, and 2 times if the indicator is not lightning.

6.2.3 Heater deactivation.

To deactivate the heater press the knob «O». While this the heater is in switching off mode, that means that the combustion process in combustion chamber is stopped and the process of purging is started for 3-5 min, the LED №1 or LED №2 will be blinking frequently until the process of purging is stopped (see figure 6.5 or 6.6).

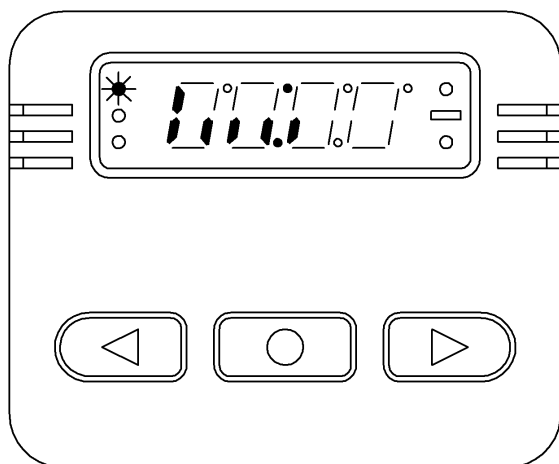


Figure 6.5-Purging

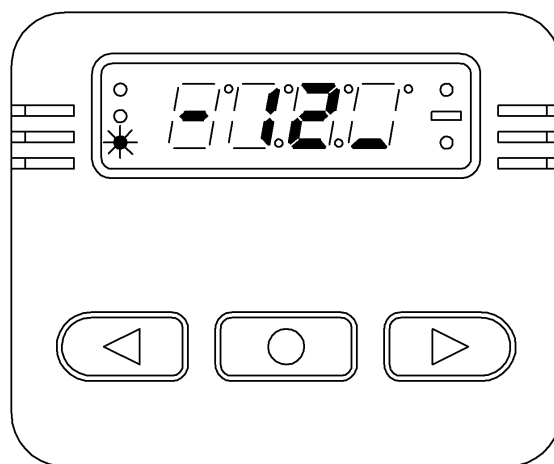


Figure 6.6- Purging

Attention! It is forbidden to switch off electric power supply before purge cycle is finished.

6.2.4 Indication of malfunction code while failures in heater operation

While heater activation and operation there can be malfunctions. In case of malfunction the control unit deactivates the heater automatically. Every malfunction is coded and automatically appears on the indicator (see figure 6.7). While this, malfunction's code and the LED showing the operation mode of the heater will blink rarely. The heater's malfunction codes are described in table 6.1. Pressing any knob on the control panel will switch off indication of the malfunction code and bring the control panel in initial state.

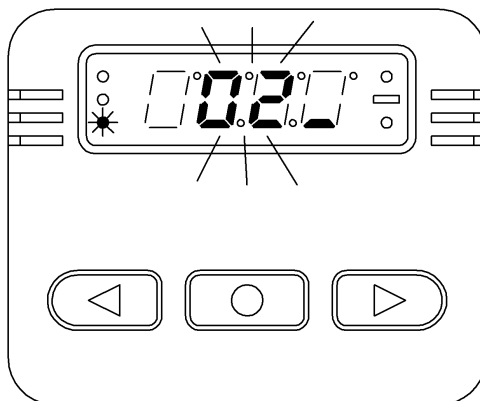


Figure 6.7 The panel the indicator at heater malfunction

Table 6.1-Malfunction codes

Malfunction code	Problem description	Commentary Problem solution
01	Heat Exchanger overheating	Check the inlet/outlet pipe of the heater for unpumped heated air flow. Check the overheat sensor on the heat exchanger, replace if necessary.
02	Possible overheating on temperature sensor. The sensor temperature (control unit) is more than 55°C	While purging for 5 min before start the control unit is not cooled enough or control unit is overheated during operation. Check inlet/outlet pipe of the heater for unpumped heated air flow and repeat activation to cool the heater.
04	Built-in temperature sensor on control unit failure	Replace the control unit
05	Flame indicator failure	Check the flame indicator circuit for disconnection fault with sensor disconnected of its plate. Resistance between contacts should not exceed 10 Ohm. Replace the indicator if it is not operational.
08	Flame failure	Check the fuel level and fuel supply system. Check combustion air system and the exhaust pipe line. If the heater can be started, check fuel pump and replace if necessary.
09	Glow plug failure	Check the plug and replace if necessary.
10	Air pump motor failure	Check the wiring of the air pump, replace motor if necessary.
12	Shutdown, voltage boost	Check the battery, regulator and power supply wiring. The voltage between 1 contact and 2 contact of connector XS2 (see connection layout figure 4.1) should not exceed 30 V (16 V)
13	No further activation attempt is possible	If possible quantity of activation attempts is used, check the heating plug, fuel level and fuel supply system. Check combustion air system and exhaust pipe line.
15	Shutdown, low voltage	Check the battery, regulator and power supply wiring. The voltage between 1 contact and 2 contact of connector XS2 (see connection layout figure 4.1) should be not less 20 V (10 V)

16	Ventilation period takes longer than usual	The heater is not cooled sufficiently during the purge. Check the combustion air supply system and exhaust pipe line. Check the flame indicator and replace if necessary.
17	Fuel pump failure	Check fuel pump wiring for short-circuit fault or disconnection fault. Replace the pump if necessary.
20	No connection between Control panel and the heater	Check wiring, connectors.
27	Air pump motor fault. Motor won't rotate	Check air pump motor wiring, connector, replace motor if necessary.
28	Air pump motor fault. Motor won't switch off, go on rotation	Check air pump motor wiring, replace motor if necessary.
30	Flame failure in the combustion chamber because of reduction of voltage	To check the storage battery, an electrical wiring. (reduction of voltage can arise because of long inclusion of an electric starter).
31	Overheating of temperature sensor	Check the inlet/outlet pipe of the heater for unpumped heated air flow. Check the temperature sensor on the heat exchanger, replace if necessary.
32	Temperature sensor failed.	Check the connection cables. Output signal and the voltage in a linear function of temperature (0° C corresponds to 2.73 and the temperature increases by 1° C, respectively, increases output by 10 mV). Check the sensor and replace if necessary.
33	Heater is blocked.	For unblocking of a heater it is necessary to address in the service center.

Attention. If the sensor of temperature isn't installed on a heater or it is broken that the heater won't be started and will give out a mistake 32

7 Scope of Supply

See figure 7.1 for scope of supply and connection diagram of basic heater components PLANAR-8DM-12, PLANAR-8DM-24, PLANAR-8DM-12-TM, PLANAR-8DM-24-TM. For list of basic heater components, see table 7.1. True packing arrangement see in the packing list.

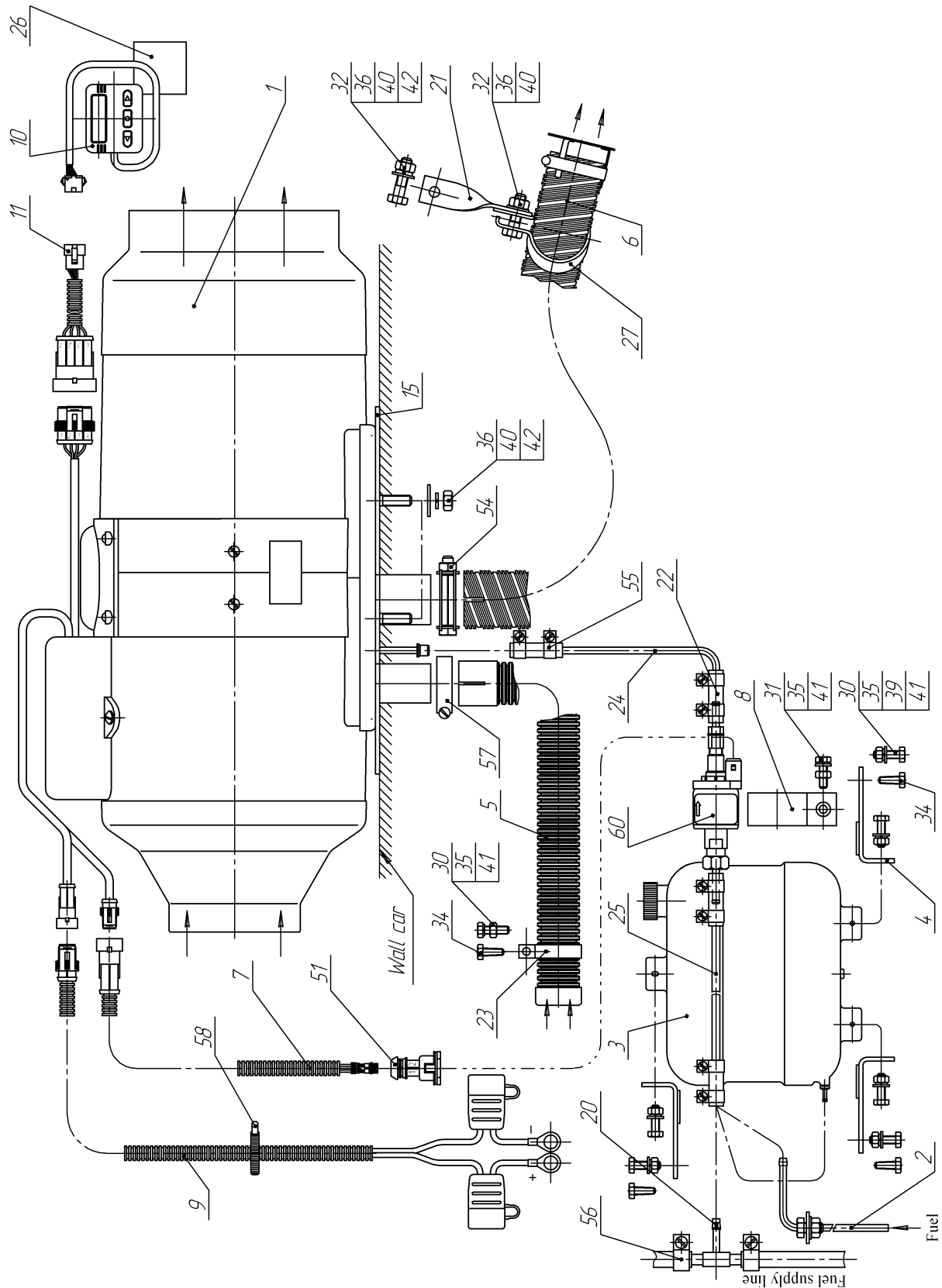


Figure 7.1 – Connection diagram of basic heater components

Table 7.1

No.	Designation	Pieces Per Set
1	Heater	1
2	Fuel supple intake**	1
3	Fuel tank	1
4	Angle with gasket	3
5	Air intake	1
6	Exhaust pipe	1
7	Fuel pump harness	1
8	Clamp (for fuel pump)	1
9	Power supply harness	1
10	Control Panel IIY-8	1
11	Transition harness	1
15	Mounting plate*	1
20	T-connector**	1
21	Holder	1
22	Sleeve (Rubber, L=70mm)	4
23	Clamp	1
24	Fuel supply line (5,3x1,65; L=4000mm)	1
25	Fuel supply line (6,0x1,0; L=1000mm)	1
26	Gasket	1
27	Clamp (for metal hose)	1
30	Bolt M6x20	7
31	Bolt M6x25	1
32	Bolt M8x35	2
34	Screw 6x16	4
35	Nut M6	8
36	Nut M8	6
39	Lock washer 6	8
40	Washer 8	6
41	Washer 6	6
42	Lock washer 8	5
51	Connector	1
54	Clamp Bosal 250-945	1
55	Clamp ABA mini 10\9	8
56	Clamp Mikalor 10x16\9 W1	2
57	Clamp Mikalor 25x40\9 W1	1
58	Clamp plastik 200x3,6	8
60	Fuel pump	1
	Repair kit candle**	1

* - under the additional order.

** - not included in the scope of supply PLANAR-8DM-12, PLANAR-8DM-24.

8 Installation requirements

8.1 Heater installation

Install the heater according to figure 8.1. Peace of installation for the heater should be flat. Position the heater's inlet vent in such a way to prevent absorption of vehicle/heater exhaust gas in normal operating conditions. The distance between the walls/partitions and the edge of the inlet vent shall be at least 100 mm (see figure 8.1). The distance between the walls/partitions and the edge of the outlet vent shall be at least 250 mm. When assembling or operating the heater, ensure that no foreign objects enter the inlet/outlet vents. Prior to assembly, ensure availability dismantlement requirements, as this will permit easier maintenance in future. At installation of the heater check that its case had no contact both with a floor and with other parts of a cabin or a manned compartment. See figure 8.2 how to position mounting holes to install the heater into the motor vehicle casing (the motor vehicle casing thickness is 3 mm max).

ATTENTION!! To ensure reliable performance, follow the above recommendations carefully. Install the heater horizontally as shown on the figure 8.1.

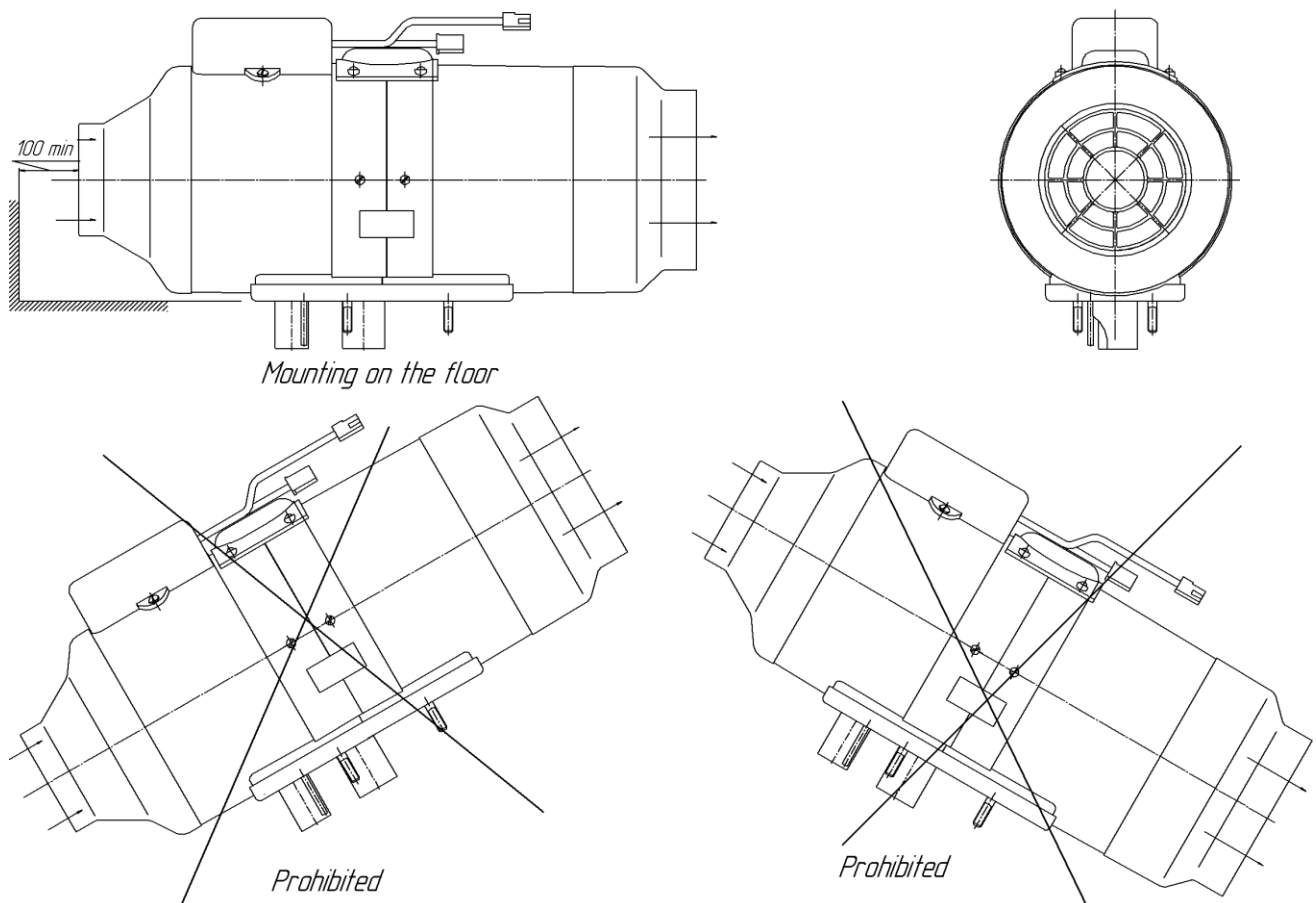


Figure 8.1 – Variants of installation of a heater.

At installation of the heater check that its case had no contact both with a floor and with other parts of a cabin or a manned compartment. Non-performance of this requirement can lead to deformation of the heater case, jamming of the air fan and a possible overheat.

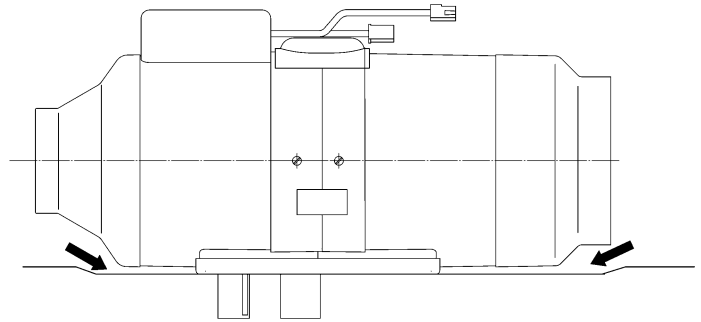


Fig. 8.1a - reserve free space

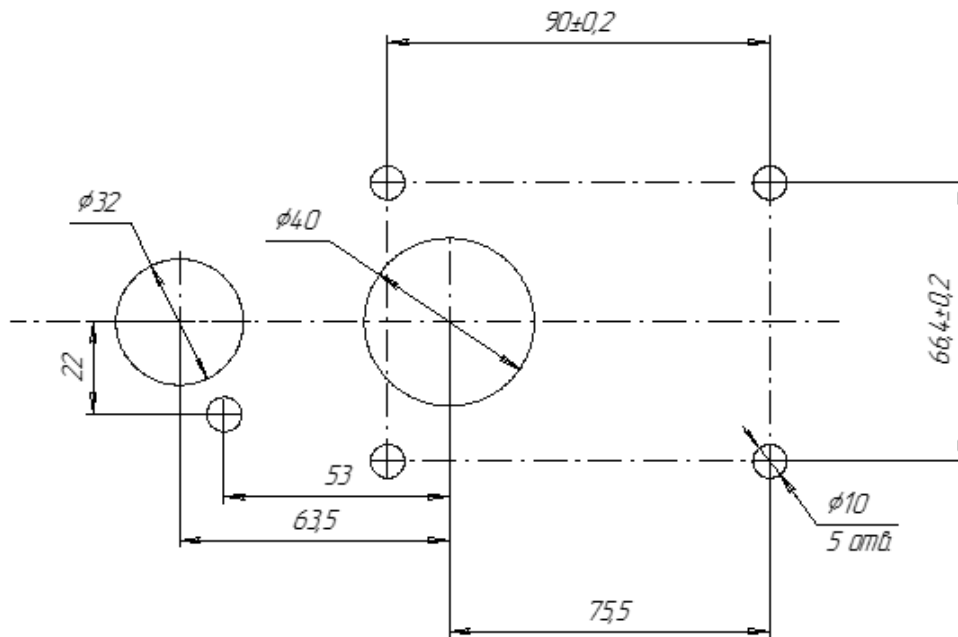


Figure 8.2– Mounting holes used for heater installation

If the motor vehicle casing thickness is more than 3mm it is necessary:

1. to make hole in figure-of-rectangle shape with sides dimensions 180x95 mm;
2. to attach sealing plate to the heater see figure 7.1 (this plate is possible to be made of steel sheet with min thickness 2.5 mm see figure 8.3)
3. to connect exhausting pipe, air intake, fuel supply harness to the heater and fix the heater with screws to the vehicle casing.

When fixing the heater to the vehicle casing provide the leaktightness. To isolate the driver's compartment from exhausting gases one may install rubber plate under the sealing plate or to fix the sealing plate with sealant.

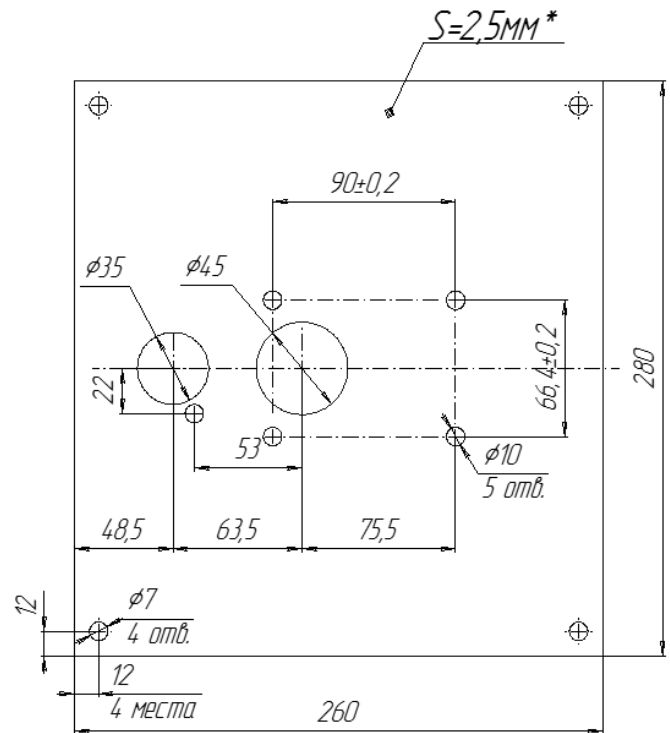


Figure8.3 Mounting plate

8.2 Air inlet installation

Air necessary for burning, should not be soaked up from salon or a cabin and a car luggage space. Position the pipe's air inlet vent to prevent snow entering or choking the pipe and to allow incoming water to run off. The entrance aperture of an air inlet is forbidden to have against a running air stream at car movement.

8.3 Exhaust pipe installation

When installing the exhaust pipe, be mindful of its high operating temperature. Exhaust pipe is fixed with clamps.

Direct exhaust gas outside. Position the gas outlet vent and the air inlet vent in such a way as to prevent exhaust gas from entering the combustion chamber.

Ensure that exhaust gas does not enter the passenger compartment of the vehicle and that it does not get sucked in through the vehicle fan. Do not allow exhaust gas to affect the performance of vehicle components. Position the exhaust pipe outlet vent so as to prevent snow entering or choking the pipe and to allow incoming water to run off. The exhaust outlet of an exhaust pipe is forbidden to have against a running air stream at car movement.

At the vent of the exhaust pipe the screen is installed, this is necessary for stable operation of the heater while working low idle.

Attention! At installation of a heater into the volume of vans (isothermal boxes, minibuses, etc.) the arrangement of an exhaust pipe and an air inlet on opposite boards is inadmissible. Installation of exhaust and air intake pipes through one board is correct. The distance between them has to exclude repeated absorption of exhaust gases through an air inlet (not less 200mm).

Non-performance of the listed recommendations under adverse conditions (a strong wind, of pressure differences) not only interferes with an exit of exhaust gases, but also creates additional discharge in an air intake zone. As a result normal work of a burner is at a loss, there is its contamination soot and heater service life is reduced.

In rare instances non-performance of this recommendation can lead to hit of a flame in the blower of air pump.

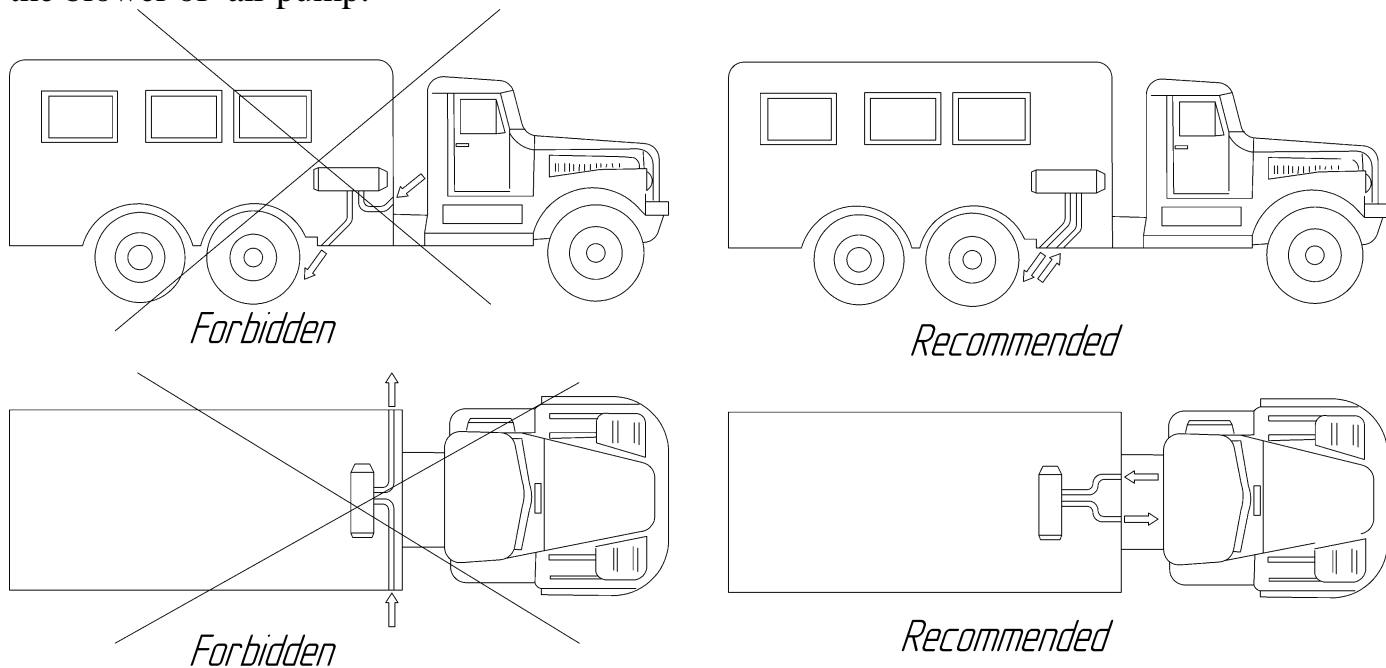


Fig.8.3a – recommended position.

8.4 Installation of heater fuel supply system

To prevent emergency situations, follow these instructions carefully

8.4.1 Installation of heater fuel pump and fuel tank

A fuel tank it is necessary to fix so that the exit of fuel which can flow out from its bulk mouth, on the earth was provided.

The bulk mouth of a fuel tank should not be in salon, a luggage carrier, in a motor compartment. If the bulk mouth is located on a vehicle lateral face the filler cap in the closed position should not support car's body dimensions. Fuel which can spill at filling of a fuel tank, should not get on exhaust systems and electro wires. It should be taken away on a ground.

The fuel supply pump should be mounted as close to the fuel tank as possible and positioned below the tank's lower fuel level.

For the purpose of an exception of leak of fuel from a fuel tank by gravity at infringement of tightness of the fuel pump, a fuel tank it is preferable to have so that the fuel maximum level was below a cut of a fuel tube of a heater.

ATTENTION!

Before a heating season it is necessary to check a fuel tank. If the fuel was stored long time in a tank (for example from last heating season), it needs to be removed! To wash out a tank with gasoline or kerosene and to fill in new diesel fuel. This procedure is intended for removal of a deposit in fuel at long storage. Not performance of this procedure can lead to a contamination or failure of the fuel pump and the raised sooting in the combustion chamber.

The scope of supply heaters PLANAR-8DM-12, PLANAR-8DM-24 enters fuel pump manufacturing ADVERS company. The spatial position of the fuel supply pump must comply with figure 8.4 (preferably in a vertical position).

a – suction height: 700 mm.;

b – head between the fuel pump and heater: up to 1500 mm

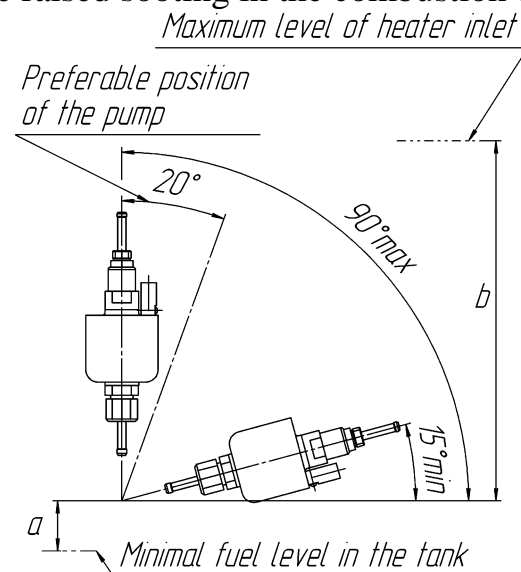


Figure 8.4- Permissible mounting position of fuel pump

The scope of supply heaters "PLANAR-8DM-12-TM, PLANAR-8DM-24-TM" enters fuel pump manufacturing Thomas Magnete company. The spatial position of the fuel supply pump must comply with figure 8.4a $\pm 5^\circ$ from the horizontal.

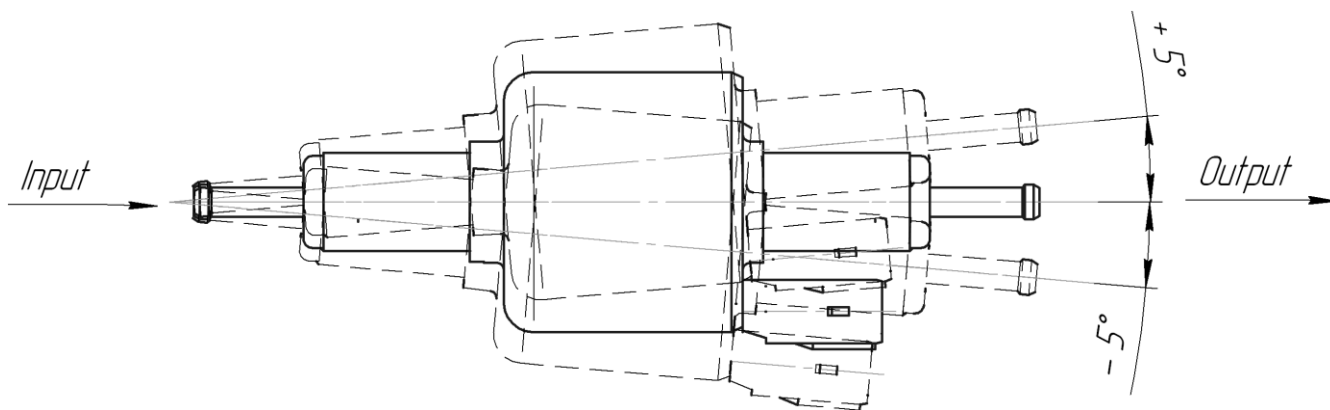


Figure 8.4a- Permissible mounting position of fuel pump

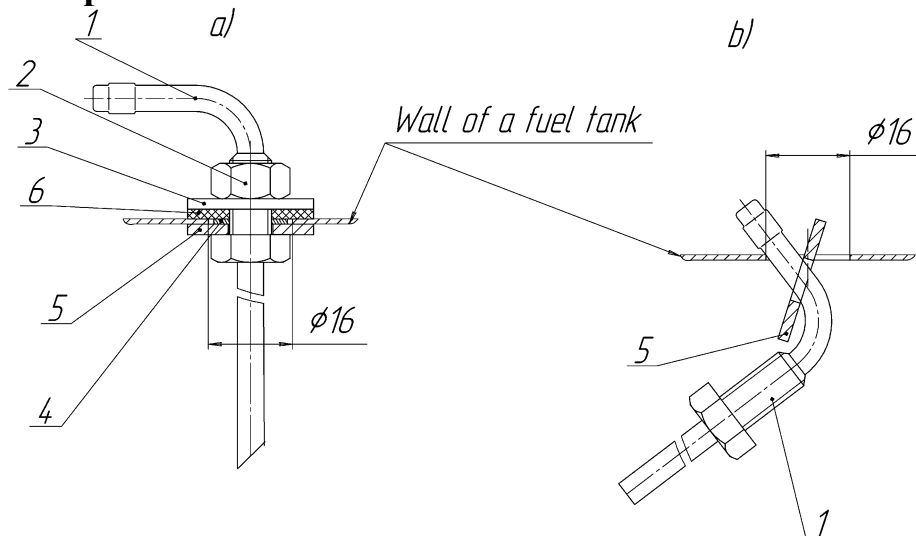
8.4.2 Installation a fuel supply intake in a regular tank of the car

Fuel supply intake must be installed into regular fuel tank of the car according to figure 8.5.

a) Perform installation of special washer with fuel supply intake to the tank inlet according to figure 8.5

b) Perform installation of the fuel supply line from fuel supply intake to the heater according to figure 8.6.

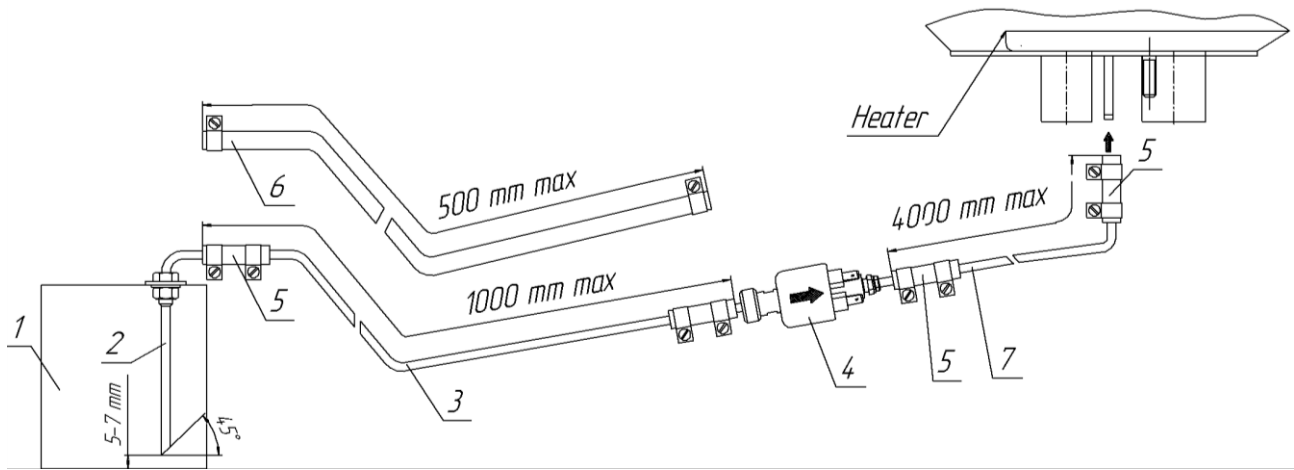
Attention!!! While manufacturing a hole in a regular fuel tank of the car it is necessary to fulfill safety requirements for works with tank which was filled with combustible and explosive fuel.



- 1- fuel supply intake
- 2- nut M8
- 3- washer 8

- 4- washer 8
- 5- special washer
- 6- gasket

Figure 8.5 – Fuel supply intake installation in a regular tank of the car

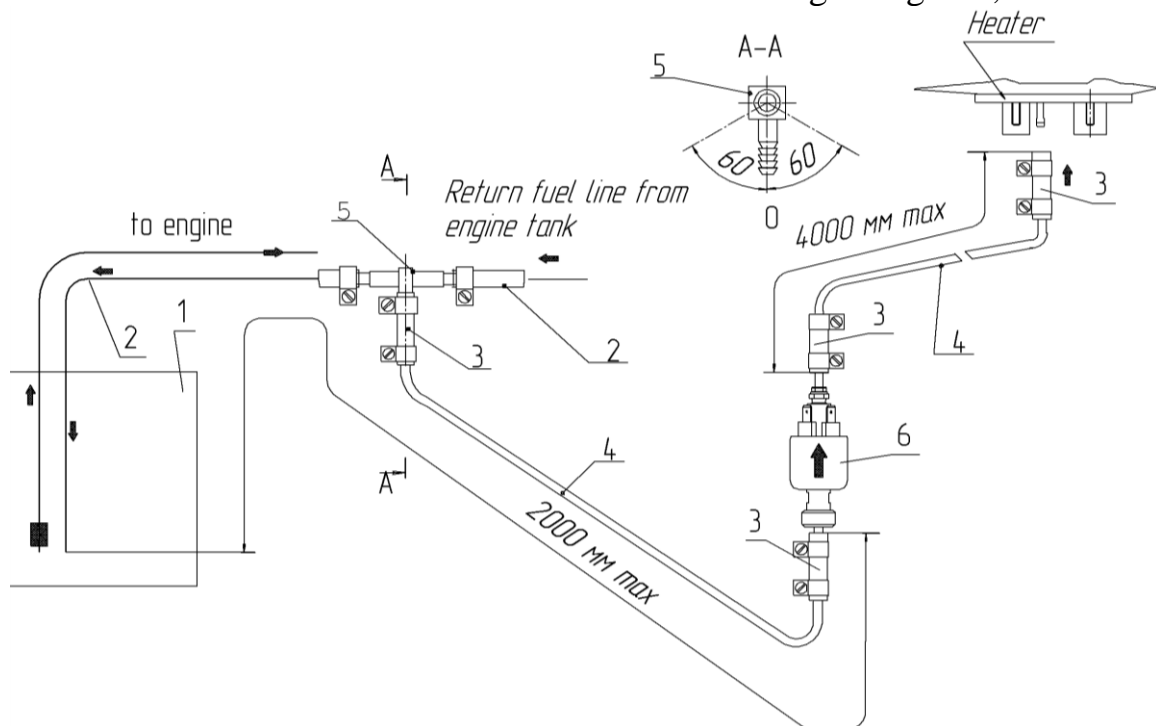


- | | |
|----------------------------------|-------------------------------|
| 1 – regular fuel tank of the car | 4 - fuel pump |
| 2 - fuel supply intake | 5 - joint box |
| 3 – fuel supply line $d=4$ mm | 6 – fuel supply line $d=5$ mm |
| | 7- fuel supply line $d= 2$ mm |

Figure 8.6 – Installation diagram for heater fuel supply system using a fuel supply intake

8.4.3 Fuel intake from return fuel pipe with T-connector

Allowed fuel intake from the return fuel pipe (unloading fuel from the engine to the tank) with T-connector. Return fuel pipe should be free of pressure and goes at the bottom of the fuel tank. The installation of the T-connector according to Fig. 8.7;



- | | |
|--|-----------------------------------|
| 1 - regular fuel tank | 4 - fuel supply line $d_y = 2$ mm |
| 2 - return fuel line from engine to tank | 5 - T-connector |
| 3 - sleeve | 6 - fuel pump |

Рис. 8.7 – Installation diagram for heater fuel supply system using return fuel pipe.

When installing the fuel supply line, do not allow connecting sleeves to bend. Use a sharp knife to cut the fuel tube as in figure 8.8. The cutting location shall be free of indentations, hairs and must not restrict flow through the tube.

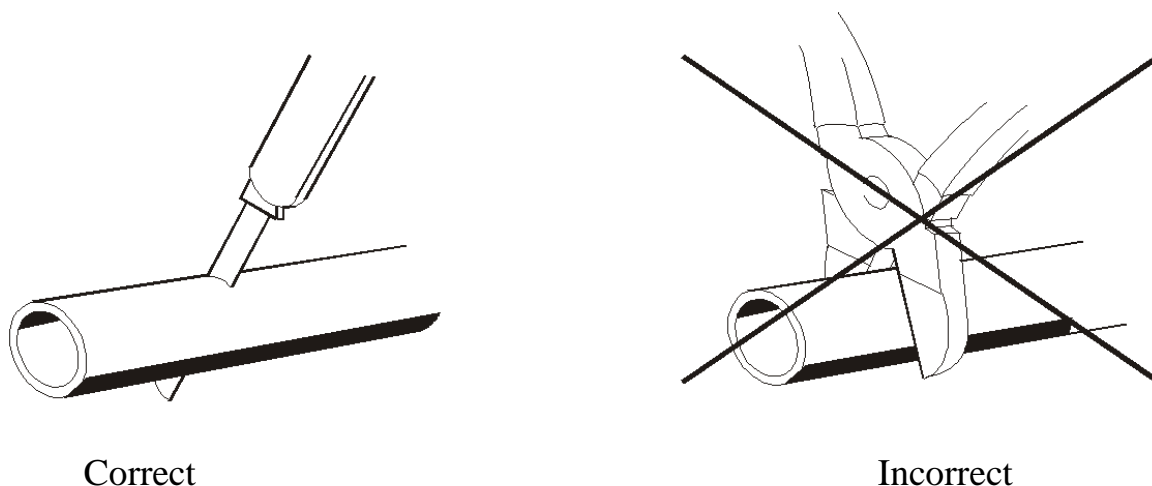


Figure 8.8 – Pipe cutting prior to installation

ATTENTION.

1. Do not allow the fuel supply line or fuel supply pump to overheat. Do not install the fuel supply line and fuel supply pump near the exhaust pipe or on the engine.
- 2 The fuel supply line connecting the fuel supply pump to the heating element of the heater should be installed at the same lifting angle.

8.5 Installation of heater electric circuit

Heater wire harnesses shall be installed in compliance with the heater wiring system as shown in figure 4.1. When installing, do not allow the wire harnesses to become overheated, deformed or dislodged during vehicle use. Attach the harnesses to the vehicle fittings using plastic clamps.

If it is necessary to truncate length of a harness of the fuel pump, it is allowed to cut out unnecessary part from the middle of a harness. The junction needs to be closed with a thermoshrinkable tube.

Attention! We recommend to cut a harness at distance of 500-700 mm from any of end of a corrugated tube of a harness and to cut out unnecessary part. To take wires, to remove isolation from the ends of all connected wires, to put a thermoshrinkable tube on wires and to twist wires of identical color. To establish a thermoshrinkable tube so that twist appeared in the middle of a tube. To heat a tube and to set it on wires. To put wires in a corrugated tube and to close a junction with an insulating tape.

Attention! Installation should be performed with the fuse disconnected.

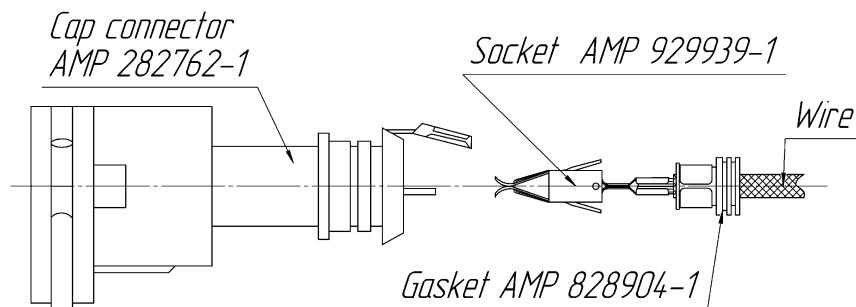


Figure 8.9 - Block and nest arrangement before installation

8.6 Control Panel installation and connection

Control Panel is installed in cabin or passengers compartment on the dashboard or any other comfortable for the driver place.

The control Panel is fixed with double-faced adhesive tape, which is stuck to the back side of the Control Panel. You can take out wires of the unit from its back or side cover. It is necessary to degrease the surface used for Control panel installation. Take off protective film from the tape and install the Control Panel on the prepared surface.

The connection of the Control panel to the heater is performed according wiring diagram (fig. 4.1)

9 Post-installation testing

9.1 When installing, ensure that:

- the fuel supply system is leak-proof
- the electric contacts of the harnesses and heater elements are securely installed

9.2 Install fuse 25A .

9.3 Fill the fuel pipe system with fuel with the help of fuel pumping device (fuel pumping device can be ordered at manufacturer).

9.4 Check that the heater is working :

- in ventilating mode,
- in heating mode.

The process of activation begins with purging of the combustion chamber. After purging the process of combustion begins and the heater goes on working in operation mode.

9.5 Deactivate the heater. While switching off the heater the fuel stops entering and the process of ventilation of the combustion chamber and heat exchanger starts.

9.6 Activate the heater while the vehicle engine is running and ensure that the heater is operational.

ATTENTION!

1. When performing initial ignition following installation, the fuel supply line should be filled with fuel using a fuel pumping device until the fuel level reaches the inlet plug of the heater. If there is no pumping device, restart the heater as many times as necessary to fill the fuel supply line.

2. Remember that each time the heater fails to start at the first attempt, the heater will be restarted automatically by the control unit.

10 Recommendations

10.1 To ensure consistent performance, the heater should be switched on for up to 5-10 minutes each month throughout the year (warm seasons included). This will prevent the moving parts of the fuel supply pump from sticking. Failure to comply with this advice may cause malfunctions in heater operation.

10.2 Reliable operation of heater depends on the type of fuel used. Type of fuel should be in accordance with GOST 305-82, depending on the ambient temperature (see Table 10.1). May be used and the mixture of fuel according to Figure 10.

Table 10.1

Ambient temperature, °C	Fuel type or blend
0°C and above 0°C	Diesel Д-0, 2-40 Or Д-02-62 ГOCT 305-82
0°C – -5°C (32°F – 23°F)	Diesel 3-0,2 mines 45 ГOCT 305-82
-5°C – -20°C (23°F – -4°F)	Blend diesel 3-0,2 mines 45 ГOCT305-82(50%) with petrol ГOCT P511050-97(50%)
Lower then -20°C (-4°F)	Diesel A-0.4 ГOCT 305-82 or blend diesel 3-0,2 mines 45 ГOCT 305-82 (50%) and petrol ГOCT P51105-97(50%)

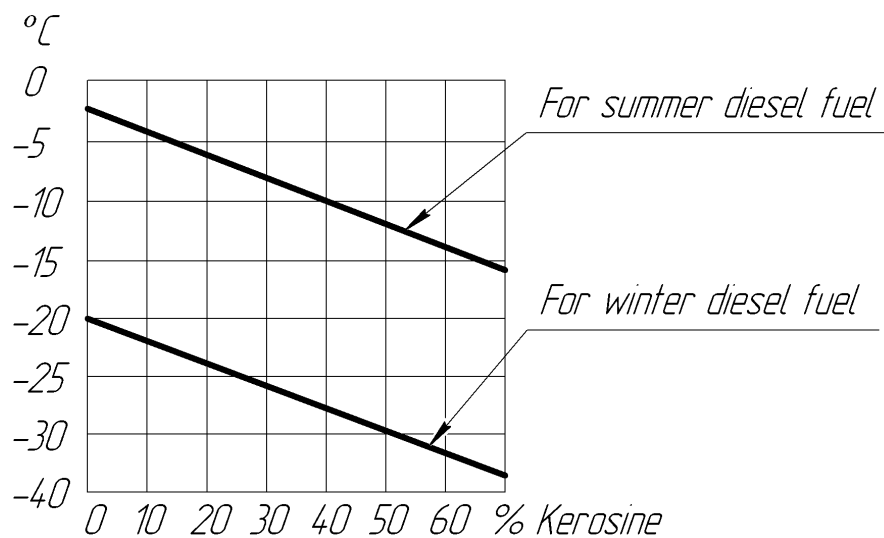


Figure 10 - Amount of kerosene mixed with diesel fuel, depending on the ambient temperature.

10.3 An untimely switch to a winter type of fuel may cause a paraffin blockage in the fuel inlet tube filter (if applicable) located in the fuel tank and in the fuel supply pump filter, which may prevent the heater from starting or cause it to stall in mid-operation.

To fix breakdowns, proceed to the following steps:

- 1) remove the fuel supply pump from the vehicle; using a wrench (F/A 17), fix the pump in place, unscrew the pipe stub and remove the filter (see figure 10). Do not fix the pump in place using surfaces other than surface A when removing and installing the pipe stub;
- 2) rinse the filter in gasoline and blast it with compressed air;
- 3) install the filter into the fuel supply pump; use sealant when installing the pipe stub;
- 4) install the fuel supply pump and check if the heater works.

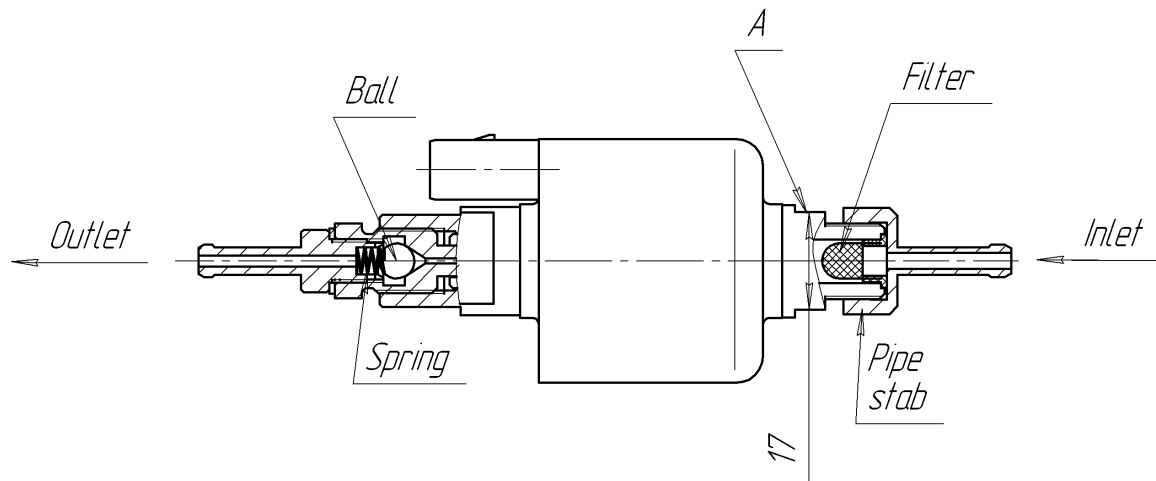


Figure 10. Fuel pump

10.4 Check **the battery charge level** on a regular basis.

10.5 It is recommended to switch on the heater with vehicle ground breaker closed.

10.6 While long storage of the vehicle it is recommended to switch off the heater from the vehicle battery to avoid its discharging (current consumption in non operation mode 30-40 mA).

11 Possible malfunction during operations and Remedial Procedure for Heater Ignition Problems

11.1 Certain problems may be solved without contacting a maintenance station.

If the heater does not operate when switched on, proceed to the following steps:

- 1) check the fuel level in the tank and in the fuel supply line beyond the fuel supply pump,
- 2) check fuse 25A,
- 3) check to see that all the contacts of the connectors and the fuse block are securely joined (contact corrosion is possible),

11.2 All other types of heater malfunction will be indicated automatically on the control panel according to the malfunction code (see Table 6.1).

11.3 If there are malfunctions except those specified in 11.1, please contact an authorized maintenance station.

12 Transportation & storage

12.1 The heaters are safe to transport and may be transported by any means of transport, including air and rail transport providing the packed products are protected from atmospheric precipitations and climatic factors as per requirements specified in section 5 of GOST 15150-69 and mechanical effects as per requirements specified in category C of GOST 23216-78.

12.2 Storage conditions of heaters in packing of manufacturer have to correspond to storage conditions of 2 GOST 15150-69.

12.3 The period of storage heaters in packing of manufacturer order of 24 months.

13 Warranty

13.1 The warranty term of exploitation of heater outflows under reaching one of next terms:

- the term of exploitation attained 18 months after the sale of good;
- good worked a warranty resource - 1000 hours;
- mileage with established heater exceeds 50,000 km.

13.2 Appointed tenure of employment of heater - 3000 hours.

13.3 In default of stamp of organization with naming the date of sale a warranty term is calculated from the date of making of heater.

13.4 A manufacturer does not accept claim on incompleteness and mechanical damages after sale of heater.

13.5 A producer guarantees normal work of the heater on condition of observance by the consumer of all rules of exploitation, transportage and storage, indicated in this guidance. If a malfunction was found out during a warranty term, then she will be set free of charge. Installation of heater the organizations authorized by a producer must conduct. In this case, the warranty card is filled column «Information on installation.»

Warranty obligations do not spread to the defects arising up as a result :

- force-majeure circumstances: shots of lightning, fire, flood, impermissible violations of supply voltage,
- road a transport incident;
- failures to observe of rules of exploitation, storage and transporting;
- repair or adjusting, if they are conducted by the organizations, not authorized by a producer on installation of the heater and warranty repairing;
- refuse of work of heater by reason of contamination of combustion chamber;
- violations of work of electrical equipment of car;
- independent repair of heater or the use of unoriginal spare parts.

You can watch the list of the enterprises which are carrying out guarantee repair of products on a site www.autoterm.ru

Concerning maintenance, contact LLC Service Company Samara (t. +7(846)207-05-20) or on a site www.autoterm.ru in a forum

Notes