

**ООО «АДВЕРС»**

Россия, 443068, г. Самара, ул. Ново-Садовая, 106

**Производство**

+7(846)263-07-97

**Отдел продаж**

+7(846)270-68-64; 270-65-09

E-mail: [sales@autoterm.ru](mailto:sales@autoterm.ru)

**Сервисное обслуживание**

ООО «Сервисная компания»

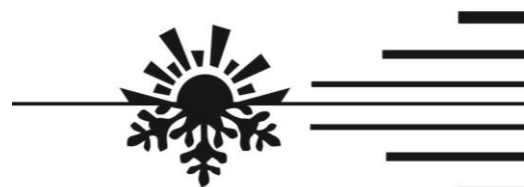
Россия, 443100, г. Самара, ул. Лесная, 11А

+7(846)266-25-39; 266-25-41

+7(846)266-25-42; 266-25-43

E-mail: [garant@autoterm.ru](mailto:garant@autoterm.ru)

E-mail: [support@autoterm.ru](mailto:support@autoterm.ru)



[www.autoterm.ru](http://www.autoterm.ru)

**Отопители воздушные  
ПЛАНАР- 4ДМ2 –12,  
ПЛАНАР- 4ДМ2 –24,**

**Руководство по эксплуатации**

АДВР.125.00.00.000 РЭ

## Содержание

1. Введение.....	3
2. Основные параметры и характеристики.....	4
3. Техника безопасности.....	5
4. Описание устройства и работы отопителя.....	6
5. Блок управления отопителя.....	7
6. Пульт управления и работа с ним.....	10
6.1 Пульт управления «ПУ-10М».....	10
6.2 Пульт управления «ПУ-8М».....	12
7. Комплект поставки.....	18
8. Требования к монтажу узлов и агрегатов отопителя.....	26
9. Проверка отопителя после монтажа.....	32
10. Рекомендации.....	33
11. Возможные неисправности при запуске отопителя и их устранения.....	34
12. Транспортировка и хранение.....	35
13. Гарантийные обязательства.....	35

## 1. Введение

Настоящее «Руководство по эксплуатации» (РЭ) предназначено для изучения устройства, работы, монтажа и правил эксплуатации воздушных отопителей ПЛАНАР–4ДМ2-12, ПЛАНАР–4ДМ2-24 (далее по тексту – отопитель), предназначенных для регулируемого обогрева рабочего места водителя и различных помещений ограниченного объема транспортных средств (ТС) при температурах окружающего воздуха до минус 45°С.

Воздушные отопители выпускаются с различной комплектацией и условно обозначаются:

- ПЛАНАР–4ДМ2-12, ПЛАНАР–4ДМ2-24 (комплекуются пластмассовым топливным баком емкостью V=7л);
- ПЛАНАР–4ДМ2–12–РК, ПЛАНАР–4ДМ2–24–РК (комплектуется пластмассовым топливным баком емкостью V=7л и рем. комплектами свечи и прокладок);
- ПЛАНАР–4ДМ2-12-01, ПЛАНАР–4ДМ2-24-01 (комплекуются топливозаборником и тройником для забора топлива из топливной системы ТС);
- ПЛАНАР–4ДМ2-24-01КР (комплекуются топливозаборником и тройником для забора топлива из топливной системы ТС);
- ПЛАНАР–4ДМ2-24-01КАЗ, ПЛАНАР–4ДМ2-24-01ГАКЗ и ПЛАНАР–4ДМ2-24-02 ГАКЗ (комплекуются жгутом питания с разной законцовкой, выхлопной трубой и воздухозаборником разной длины);

Состав комплектации перечисленных изделий см. в разделе 7 настоящего руководства.

Руководство по эксплуатации может не отражать незначительные конструктивные изменения, внесенные предприятием- изготовителем после подписания к печати данного РЭ.

**Внимание!** Список предприятий, выполняющих гарантийный ремонт изделий производства ООО «Адверс» и ООО «Теплостар» смотрите на сайте [www. autoterm.ru](http://www.autoterm.ru)

По вопросам технического обслуживания обращаться в ООО «Сервисная компания» г.Самара (т. +7(846)207-05-20) или на сайт [www.autoterm.ru](http://www.autoterm.ru) в раздел форум.

## 2. Основные параметры и характеристики

Основные технические характеристики отопителя приведены в таблице 2.1. Технические характеристики приведены с допуском  $\pm 10\%$ , полученные при температуре  $20^{\circ}\text{C}$  и номинальном напряжении.

Таблица 2.1

Наименование параметров	Модели			
	ПЛАНАР-4ДМ2-12		ПЛАНАР-4ДМ2-24	
Номинальное напряжение питания, В	12		24	
Вид топлива	- дизельное топливо по ГОСТ 305 в зависимости от температуры окружающего воздуха			
Теплопроизводительность: max, кВт min, кВт	3 1			
Количество нагреваемого воздуха: max, м <sup>3</sup> /ч min, м <sup>3</sup> /ч	120 70			
Расход топлива на режимах: max, л/час min, л/час	0,37 0,12			
Потребляемая мощность на режимах:	max, Вт	min, Вт	max, Вт	min, Вт
	46,5	10	45	9
Режим запуска и останова	ручной			
Масса, кг, не более	10			

### 3. Техника безопасности

3.1 Монтаж отопителя и его составных частей должен производиться специализированными организациями, в виду сложности изделия содержащего в своем составе: горелку, в которой сгорает топливо, теплообменник, обеспечивающий передачу тепла в результате сгорания топлива, топливный насос, воздушный нагнетатель, блок управления, управляющий работой отопителя по программе, датчик температуры и т.п.

3.2 Отопитель разрешается применять только для целей, указанных в настоящем руководстве по эксплуатации.

3.3 Запрещается прокладывать топливопровод внутри салона, кабины автомобиля или другого ТС.

3.4 ТС, оборудованный отопителем, должен иметь огнетушитель.

3.5 Отопитель запрещается применять в местах, где могут образовываться и скапливаться легковоспламеняемые пары и газы или большое количество пыли.

3.6 Учитывая опасность отравления выхлопными газами при работающем отопителе, нельзя пользоваться отопителем при стоянке транспорта в закрытых помещениях (гараже, мастерских и т.п).

3.7 При заправке ТС топливом отопитель должен быть выключен.

3.8 При проведении электросварочных работ на ТС или ремонтных работ на отопителе необходимо отключить его от аккумуляторной батареи.

3.9 При монтаже и демонтаже отопителя должны соблюдаться меры безопасности, предусмотренные правилами проведения работ с электрической сетью и топливной системой ТС.

3.10 Запрещается подключение отопителя к электрической цепи ТС при работающем двигателе и отсутствии аккумуляторной батареи.

**3.11 Запрещается отключение эл. питания отопителя до окончания цикла продувки.**

3.12 Питание отопителя электроэнергией должно осуществляться от аккумуляторной батареи независимо от *массы* ТС.

3.13 Запрещается подсоединять и отсоединять разъемы отопителя при включенном электропитании отопителя.

3.14 После выключения отопителя повторное включение должно быть не ранее, чем через 5-10 секунд.

3.15 Запрещается накрывать отопитель предметами одежды, кусками ткани и т.п. а так же помещать их перед его воздухозаборником или выходом нагретого воздуха.

3.16 Запрещается наступать на отопитель и класть на него предметы.

3.17 При появлении неисправностей в работе отопителя необходимо обращаться в специализированные ремонтные организации, уполномоченные заводом-изготовителем.

3.18 При несоблюдении вышеперечисленных требований потребитель лишается прав на гарантийное обслуживание отопителя.

#### 4. Описание устройства и работы отопителя

Отопитель работает независимо от двигателя ТС.

Питание отопителя электроэнергией осуществляется от транспортного средства. Схема электрических соединений отопителя приведена на рис. 4.1.

Питание отопителя топливом может осуществляться из топливного бака ТС или из топливного бака входящего в комплектацию отопителя.

Отопитель является автономным нагревательным устройством, которое содержит:

- нагреватель (основные узлы нагревателя показаны на рис.4.2);
- топливный насос для подачи топлива в камеру сгорания;
- устройство пуска и индикации (пульт управления);
- жгуты проводов для соединения элементов отопителя и для соединения с аккумуляторной батареей ТС.

Принцип действия отопителя основан на разогреве воздуха, принудительно вентилируемого через теплообменную систему отопителя.

В качестве источника тепла используются газы от сгорания топливной смеси в камере сгорания. Полученное тепло нагревает стенки теплообменника, который с внешней стороны обдувается воздухом. Воздух, проходя через ребра теплообменника нагревается и поступает в салон автомобиля или помещение ТС.

При включении отопителя осуществляется тестирование и контроль работоспособности элементов отопителя: индикатора пламени; датчика перегрева; электромотора нагнетателя воздуха; свечи; топливного насоса и их электроцепей. При исправном состоянии начинается процесс розжига.

По заданной программе происходит предварительная продувка камеры сгорания и разогрев до необходимой температуры свечи накаливания. Затем, по той же программе подается топливо и воздух. В камере сгорания начинается процесс горения. После образования стабильного горения происходит отключение свечи накаливания. Контроль пламени осуществляется индикатором пламени. Всеми процессами при работе отопителя управляет блок управления.

Блок управления осуществляет контроль над температурой теплообменника в нагревателе и при превышении установленного значения температуры прекращает процесс горения.

Кроме того, имеется возможность выключить отопитель в любой момент времени.

При подаче команды на выключение отопителя прекращается подача топлива и производится вентиляция камеры сгорания воздухом.

Особенности автоматического управления работой отопителя в аварийных и нестандартных ситуациях:

1) если по каким-либо причинам не произошёл запуск отопителя, то процесс запуска автоматически повторится. После 2-х неудачных попыток происходит выключение отопителя;

2) если во время работы отопителя горение прекратится, то отопитель выключится;

3) при перегреве теплообменника в нагревателе (например, закрыто входное или выходное отверстия в нагревателе) происходит автоматическое выключение отопителя;

4) при падении напряжения ниже 10В (20В) или его повышении свыше 16В (30В) происходит выключение отопителя. В скобках указаны значения для отопителя работающего при номинальном напряжении 24В.

5) при аварийном выключении отопителя на пульте управления (ПУ) начнет мигать светодиод (красным или оранжевым цветом). Количество миганий через паузу показывает вид неисправности. Расшифровку вида неисправности смотри в таблице 6.1. Если установлен пульт управления (ПУ-8М) то высвечивается код неисправности расшифровку, которого см. в таблице 6.2.

По желанию потребителя отопитель может комплектоваться выносным датчиком температуры. Датчик температуры устанавливается в кабине в удобном для водителя месте. С пульта управления можно устанавливать температуру в зоне установки датчика пределах  $15 \div 30^{\circ}\text{C}$ . Необходимую температуру отопитель поддерживает в автоматическом режиме и при достижении ее переходит на режим с более низкой теплопроизводительностью. Если при включение отопителя первоначально установленная температура окажется ниже, чем окружающая, то отопитель будет работать в режиме вентиляции, а светодиод на пульте управления при этом будет светиться красным цветом. Выносной датчик температуры присоединяется к разъему согласно электрической схеме см. рис.2.

## **5. Блок управления отопителя (БУ)**

БУ обеспечивает управление отопителем совместно с пультом управления.

БУ выполняет следующие функции:

- а) начальную диагностику (проверку исправности) узлов отопителя при запуске;
- б) диагностику узлов отопителя во время всей работы;
- в) включение и выключение отопителя по команде с пульта управления;
- г) контроль над температурой в кабине при установленном датчике;
- д) управление процессом горения;
- е) автоматическое включение режима вентиляции после окончания процесса горения;
- ж) автоматическое выключение отопителя:
  - при потере работоспособности одного из контролируемых узлов;
  - при выходе температуры теплообменника, напряжения питания за допустимые пределы;
  - при срыве пламени в камере сгорания.

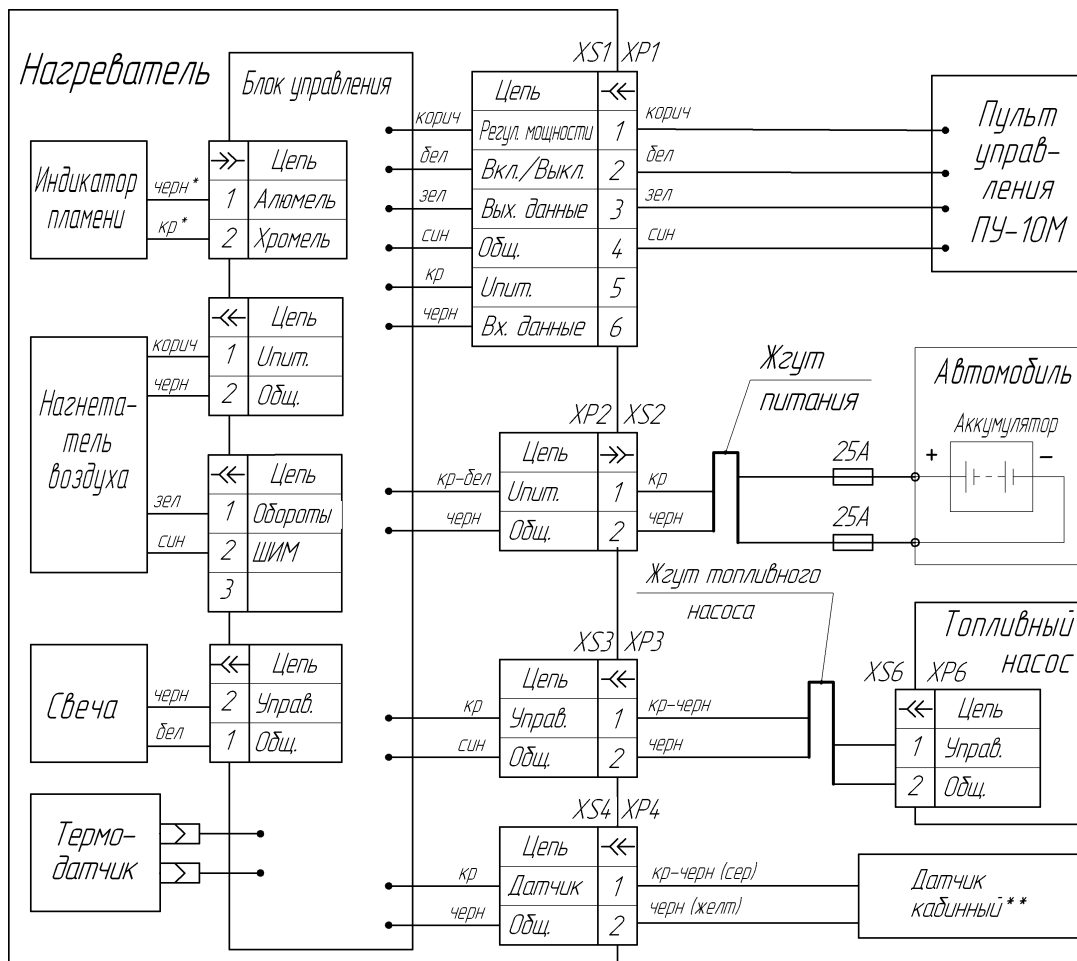
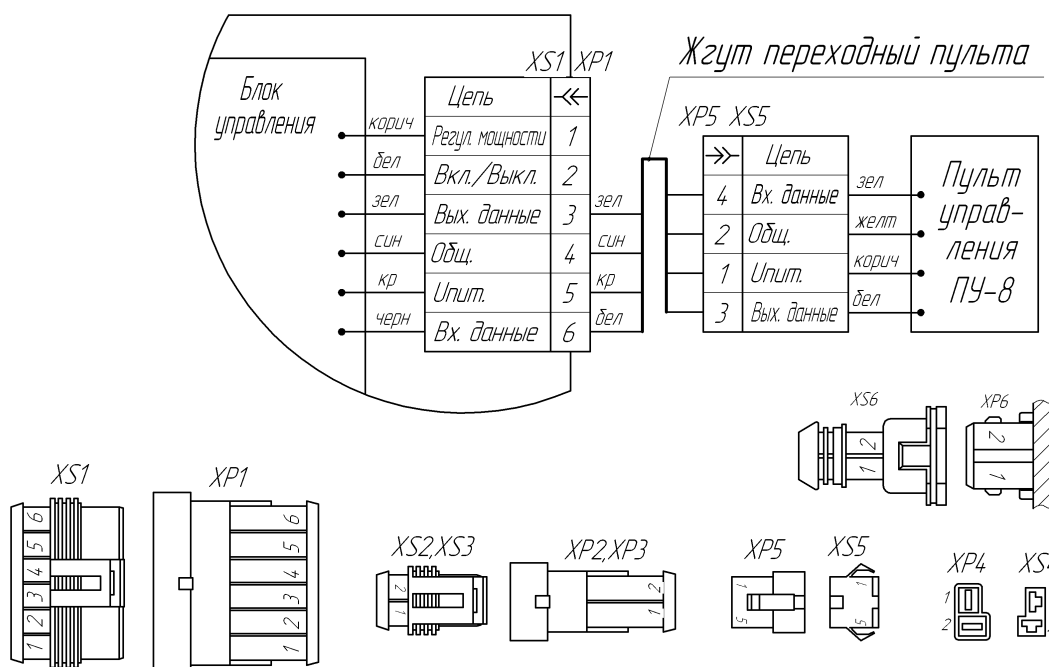


Схема подсоединения пульта ПУ-8\*\*



1. Вид на колодки показан со стороны присоединительной части (не со стороны провода)
2. \* - цвет меток на проводах;
3. \*\* При дополнительном заказе возможна установка датчика кабинного и пульта ПУ-8М

Рис. 4.1- Схема электрических соединений



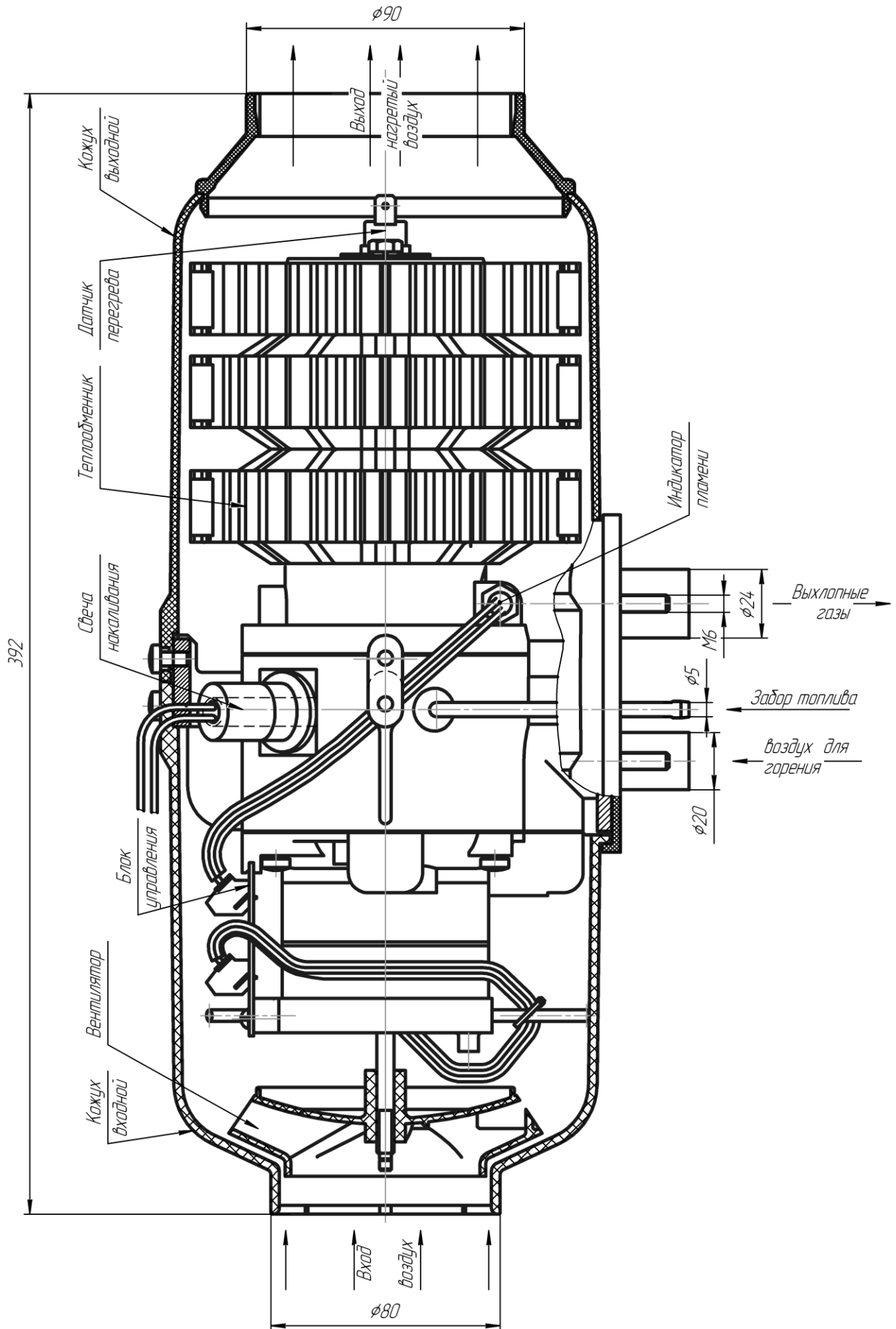


Рис. 4.2 – Основные узлы нагревателя

## 6. Пульт управления и работа с ним.

### 6.1 Пульт управления «ПУ-10М».

Пульт управления «ПУ-10М» предназначен для управления работой отопителя.

Пульт предназначен для:

- а) запуска и останова отопителя в ручном режиме;
- б) изменения в ручном режиме работы отопителя (температуры обогрева);
- в) индикации состояния отопителя по светодиоду.

На лицевой панели пульта расположены (см. рис 6.1):

- 1) клавишный переключатель (поз.1);
- 2) потенциометр (поз.2);
- 3) светодиод (поз.3).

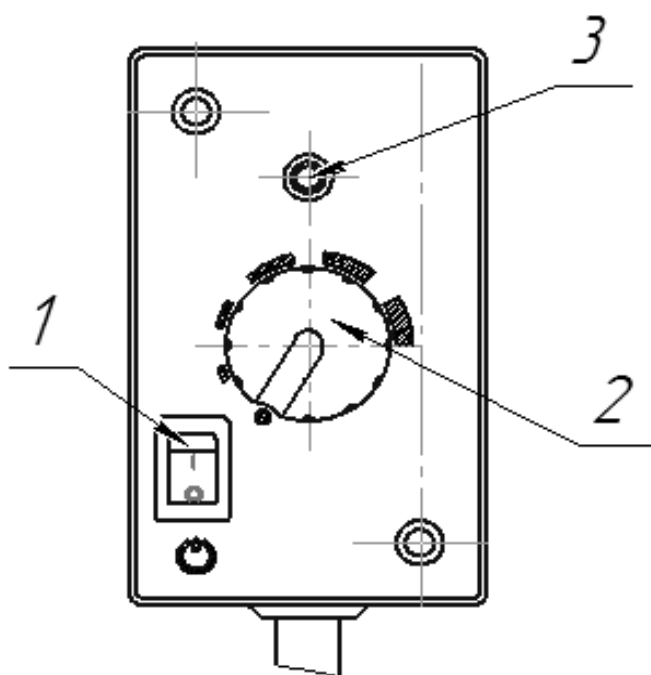


Рис.6.1 - Пульт управления ПУ-10М

Клавишный переключатель предназначен для включения и выключения отопителя.

Потенциометр при повороте изменяет теплопроизводительность от 1 до 3 кВт, а при установленном выносном кабинным датчике изменяет температуру от 15°C до 30°C.

Светодиод поз. 3 показывает состояние отопителя:

- светится красным цветом – режим обогрева или режим вентиляции в начале и в конце работы отопителя;
- мигает красным цветом - при неисправности (аварии). Количество миганий после паузы соответствует виду неисправности (см. таблицу 6.1);
- не светится - при неработающем отопителе.

Таблица 6.1

Кол. миганий светодиода	Описание неисправности	Комментарий. Устранение неисправностей
1	Перегрев теплообменника	Проверить входной и выходной патрубков нагревателя на предмет свободного входа и выхода нагреваемого воздуха. Проверить датчик перегрева на теплообменнике, при необходимости заменить
2	Попытки запуска исчерпаны	Если допустимое количество попыток запуска использовано – проверить количество и подачу топлива. Проверить систему подвода воздуха для сгорания и газоотводящий трубопровод.
3	Прерывание пламени	Проверить количество и подачу топлива. Проверить систему подвода воздуха для сгорания и газоотводящий трубопровод. Если отопитель запускается, то проверить индикатор пламени и при необходимости заменить.
4	Неисправность свечи накаливания	Проверить свечу накаливания, при необходимости заменить.
5	Неисправность индикатора пламени	Проверить цепь индикатора пламени на обрыв при этом сопротивление между выводами должно быть не более 10 Ом. Если индикатор неисправен, то его необходимо заменить
6	Датчик температуры (на блоке управления)	Заменить блок управления
7	Неисправность топливного насоса	Проверить электропровода топливного насоса на короткое замыкание, при необходимости заменить.
8	Нет связи между пультом управления и блоком управления	Проверить соединительные провода, разъемы.
9	Отключение, повышенное напряжение  Отключение, пониженное напряжение	Проверить батарею, регулятор напряжения и подводящую электропроводку. Напряжение между 1 и 2 контактами разъема XS2 должно быть не выше 30 В (16 В).  Проверить батарею, регулятор напряжения и подводящую электропроводку. Напряжение между 1 и 2 контактами разъема XS2 должно быть не ниже 20 В (10 В).
10	Превышено время на вентиляцию	За время продувки недостаточно охлаждён нагреватель. Проверить систему подачи воздуха для сгорания и газоотводящий трубопровод. Проверить индикатор пламени и при необходимости заменить.
11	Неисправность мотора нагнетателя воздуха	Проверить электропроводку мотора нагнетателя воздуха, при необходимости заменить нагнетатель воздуха
12	Перегрев внутри отопителя в зоне блока управления (температура выше 55°C)	За время продувки перед запуском в течение 5 минут недостаточно охлаждён блок управления или перегрев блока управления, который произошел во время работы. Необходимо проверить входной и выходной патрубков нагревателя на предмет свободного входа и выхода воздуха и повторить запуск для охлаждения отопителя.
13	Срыв пламени в камере сгорания по причине просадки напряжения	Проверить аккумуляторную батарею, электропроводку. (Просадка напряжения может возникнуть из-за длительного включения электростартера).

Пульт управления устанавливается в кабине или салоне ТС на панели приборов. Крепление осуществляется двумя винтами или саморезами. Соединение пульта со жгутом производится согласно схеме соединений.

## 6.2 Пульт управления «ПУ-8М».

Для управления отопителем можно применить пульт управления ПУ-8М, который поставляется с переходным жгутом по дополнительному заказу.

6.2.1 Пульт ПУ-8М предназначен для:

- запуска и останова отопителя в ручном режиме;
- установки режима работы - по мощности или по температуре;
- индикации установленной температуры или мощности;
- индикации температуры с одного из 3<sup>х</sup> датчиков (встроенного в нагреватель, пульт или кабинного, если он подключен);
- индикации кода неисправности при отказах в работе отопителя.

6.2.2 На лицевой панели таймера расположены: 4-х разрядный светодиодный индикатор, два светодиода и три кнопки. Функциональное назначение кнопок и светодиодов (см. рис 6.2.1).

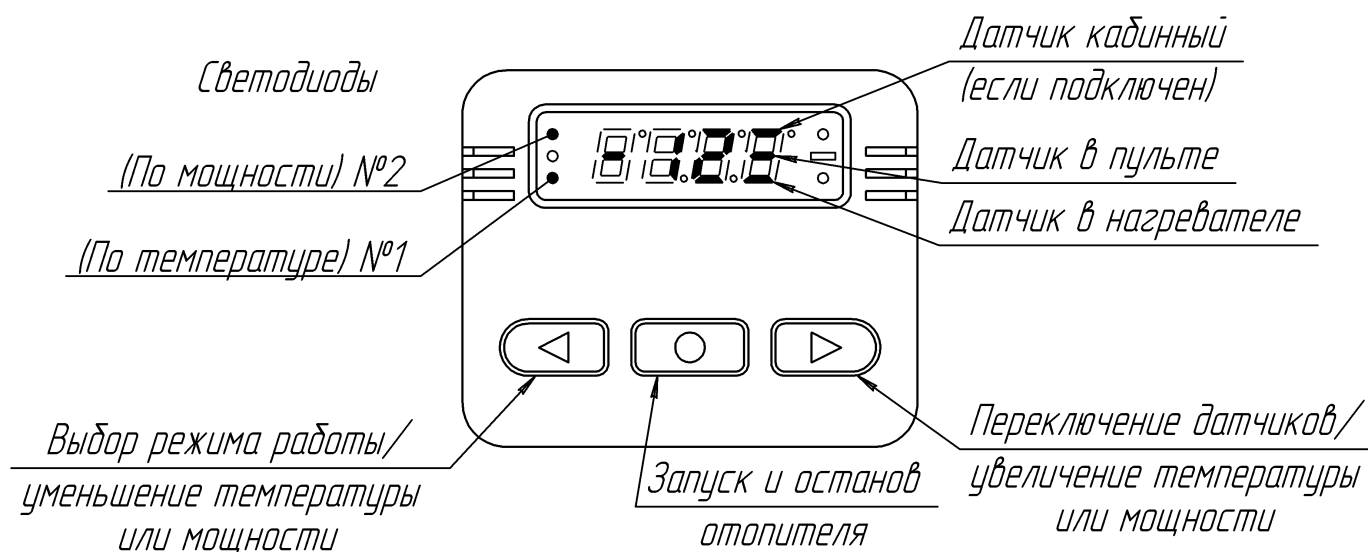


Рис. 6.2.1- Панель пульта

При подключении отопителя к электросети ТС на пульте высветится температура в зоне встроенного датчика. Отрицательная температура выводится на пульт со знаком минус (см. рис 6.2.2).

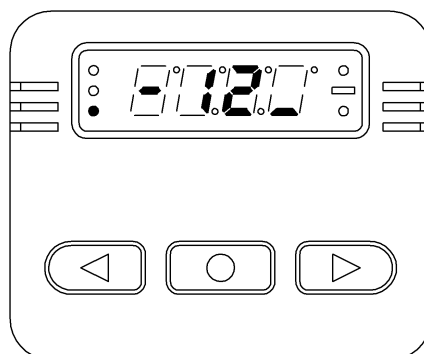


Рис. 6.2.2 - Вид индикатора пульта после подключения к электросети отопителя (температура в зоне датчика встроенного в плату нагревателя минус 12°С (-12))

**В целях экономии электроэнергии через 20 секунд после последнего нажатия на любую из кнопок индикатор перестает светиться, при этом выбранный светодиод №1 или №2 будет:**

- светиться постоянно, если отопитель работает;
- мигать редко (1 раз в 1,5 сек), если отопитель не работает;
- мигать при неисправности (1 раз в сек);
- мигать часто (5 раз в сек) при отключении отопителя (во время продувки).

**Для возобновления индикации необходимо нажать на любую кнопку.**

### 6.3 Последовательность работы с пультом.

#### 6.3.1 Установка режима работы.

Перед запуском отопителя необходимо выбрать режим работы. Нажатием на кнопку со стрелкой « ← » выбираем режим работы отопителя по мощности или по температуре. В зависимости от выбора режима светится светодиод №1 или №2. После выбора режима «по температуре» необходимо нажатием на кнопку со стрелкой « → » и выбрать датчик, по которому будет контролироваться работа отопителя.

#### 6.3.2 Запуск и установка величины мощности или величины температуры.

После выбора режима необходимо нажать на кнопку со знаком «О», при этом отопитель запустится, а на индикаторе высветится информация - режим по мощности или режим по температуре в зависимости от вашего выбора (см. рис 6.2.3 или рис 6.2.4).

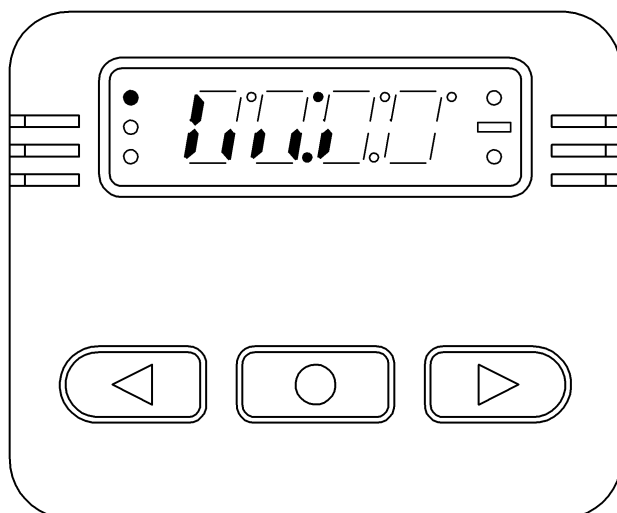


Рис.6.2.3 – Режим по мощности.

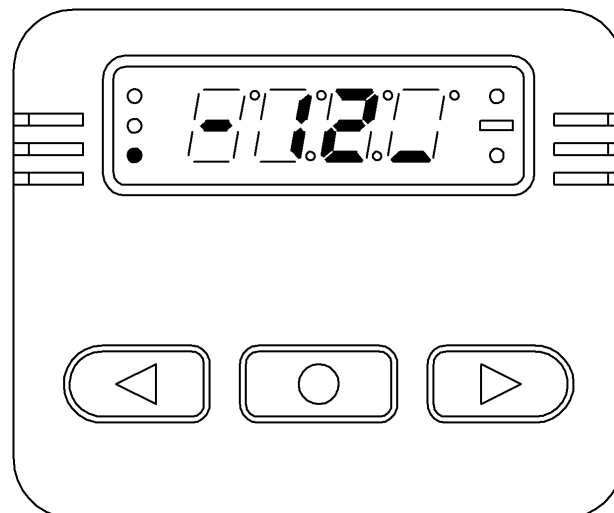


Рис.6.2.4- Режим по температуре.

Если выбран режим по мощности, то нажатием на кнопки со стрелками «←»(уменьшение), « → »(увеличение) - установить при необходимости величину мощности (см. рис 6.2.3), которая может устанавливаться в пределах от 1 до 3 кВт. На индикаторе высвечивается шкала с делениями, по которой устанавливается величина мощности.

Если выбран режим по температуре, то нажатием на кнопки со стрелками «←»(уменьшение), « → »(увеличение) устанавливается величина нужной температуры (см. рис 6.2.4). Температура устанавливается в пределах от 15 до 30°C.

### Внимание !

**1. Режим работы отопителя (по мощности или по температуре) сохраняется до момента новой установки.**

**2. При обрыве цепи cabinного датчика температуры, отопитель перейдет на средний режим работы по мощности.**

**3. При запуске отопителя без установки режимов работы необходимо нажать на кнопку «О» один раз, если индикатор светится, и два раза, если индикатор не светится.**

### 6.3.3 Останов отопителя.

Для выключения отопителя необходимо нажать на кнопку «О». При этом прекращается подача топлива, производится продувка камеры сгорания в течение 3—5 минут, светодиод №1 или №2 будет часто мигать до момента окончания продувки (см. рис. 6.2.5 или рис. 6.2.6).

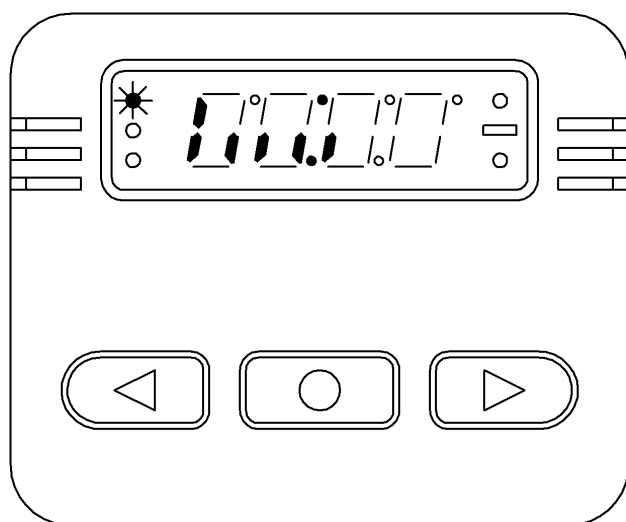


Рис. 6.2.5 – Продувка

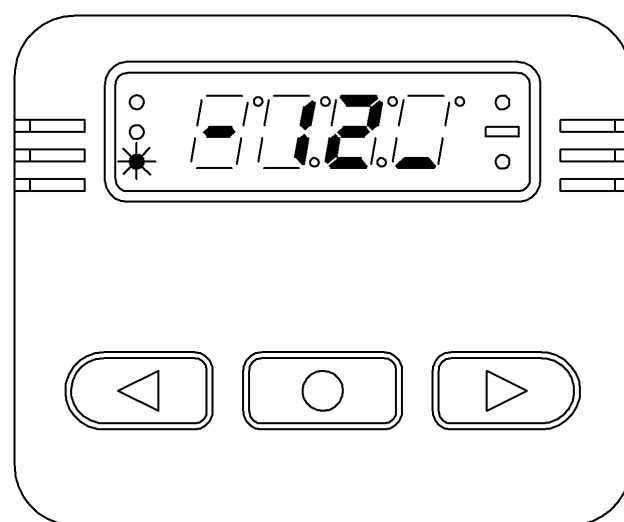


Рис. 6.2.6 - Продувка

**Внимание! Запрещается отключение эл. питания отопителя до окончания цикла продувки.**

### 6.3.4 Индикация кода неисправности при отказах в работе отопителя

При включении и работе отопителя могут возникнуть неисправности. В этом случае блок управления отопителя автоматически подает команду на выключение отопителя. Каждая возникающая неисправность кодируется и автоматически высвечивается на индикаторе (см. рис.6.2.7). При этом код неисправности и светодиод, отображающий режим работы отопителя, будут редко мигать. Коды неисправностей отопителя приведены в таблице 6.2. Нажатие на любую кнопку пульта снимает индикацию кода неисправности и переводит пульт в исходное состояние.

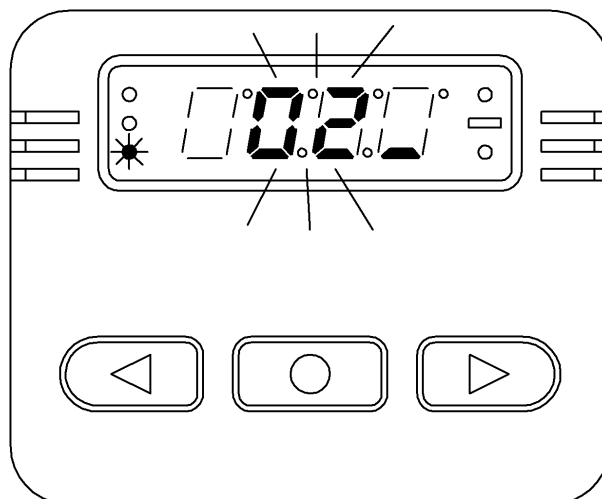


Рис.6.2.7 - Индикатор при отказе отопителя

Таблица 6.2 – Коды неисправностей

Код неисправности	Описание неисправности	Комментарий. Устранение неисправностей
01	Перегрев теплообменника	Проверить входной и выходной патрубок нагревателя на предмет свободного входа и выхода нагреваемого воздуха. Проверить датчик перегрева на теплообменнике, при необходимости заменить
02	Возможный перегрев по датчику температуры. Температура датчика (блока управления) более 55 градусов	За время продувки перед запуском в течение 5 минут недостаточно охлаждён блок управления или перегрев блока управления, который произошел во время работы. Необходимо проверить входной и выходной патрубки нагревателя на предмет свободного входа и выхода воздуха и повторить запуск для охлаждения отопителя.
04	Неисправность встроенного датчика температуры на блоке управления	Заменить блок управления

## Продолжение таблицы 6.2- Коды неисправностей

05	Неисправность индикатора пламени	Проверить цепь индикатора пламени на обрыв при отсоединенном от платы датчика. Сопротивление между выводами должно быть не более 10 Ом. Если индикатор неисправен, то его необходимо заменить
08	Прерывание пламени при работе отопителя	Проверить количество и подачу топлива. Проверить систему подвода воздуха для сгорания и газоотводящий трубопровод. Если отопитель запускается, то проверить топливный насос и при необходимости заменить.
09	Неисправность свечи накаливания	Проверить свечу накаливания, при необходимости заменить.
10	Неисправность мотора вентилятора	Проверить электропроводку мотора вентилятора на проводимость, при необходимости заменить электромотор.
12	Отключение, повышенное напряжение	Проверить батарею, регулятор напряжения и подводящую электропроводку. Напряжение между 1 и 2 контактами разъема XS2 должно быть не выше 16 В (30 В) см. схему электрических соединений рис.4.1
13	Попытки запуска исчерпаны	Если допустимое количество попыток запуска использовано, проверить свечу, количество и подачу топлива. Проверить систему подвода воздуха для сгорания и газоотводящий трубопровод.
15	Отключение, пониженное напряжение	Проверить батарею, регулятор напряжения и подводящую электропроводку. Напряжение между 1 и 2 контактами разъема XS2 должно быть не ниже 10 В (20 В) см. схему электрических соединений рис.4.1.
16	Превышено время на вентиляцию	За время продувки недостаточно охлаждён нагреватель. Проверить систему подачи воздуха для сгорания и газоотводящий трубопровод. Проверить индикатор пламени и при необходимости заменить.
17	Неисправность топливного насоса	Проверить электропровода топливного насоса на короткое замыкание и обрыв, при необходимости заменить.



## Продолжение таблицы 6.2- Коды неисправностей

20	Нет связи между пультом управления и нагревателем	Проверить соединительные провода, разъем.
27	Неисправность мотора вентилятора. Двигатель не вращается	Проверить электропроводку мотора вентилятора на проводимость, при необходимости заменить электромотор.
28	Неисправность мотора вентилятора. Двигатель не выключается, продолжает вращаться	Проверить электропроводку мотора вентилятора на проводимость, при необходимости заменить электромотор.
30	Срыв пламени в камере сгорания по причине просадки напряжения	Проверить аккумуляторную батарею, электропроводку. (Просадка напряжения может возникнуть из-за длительного включения электростартера).

## 6.4 Монтаж и подключение пульта ПУ-8М.

Пульт устанавливается в кабине или салоне ТС на панели приборов или в любом другом удобном для водителя месте. Крепление пульта производится при помощи двустороннего скотча или кронштейна:

- двусторонний скотч, который одной стороной наклеивается на заднюю поверхность пульта. Вывод провода из корпуса пульта можно осуществлять или через заднюю крышку, или через боковую поверхность корпуса, удаляя перегородку. Перед установкой необходимо предварительно обезжирить поверхность, на которую устанавливается пульт, и сняв со скотча защитную пленку, установить пульт на подготовленную поверхность.

- кронштейн, который крепится к панели при помощи винтов. Вывод провода из корпуса пульта осуществляется через заднюю крышку. Пульт устанавливается в кронштейн до характерного щелчка.

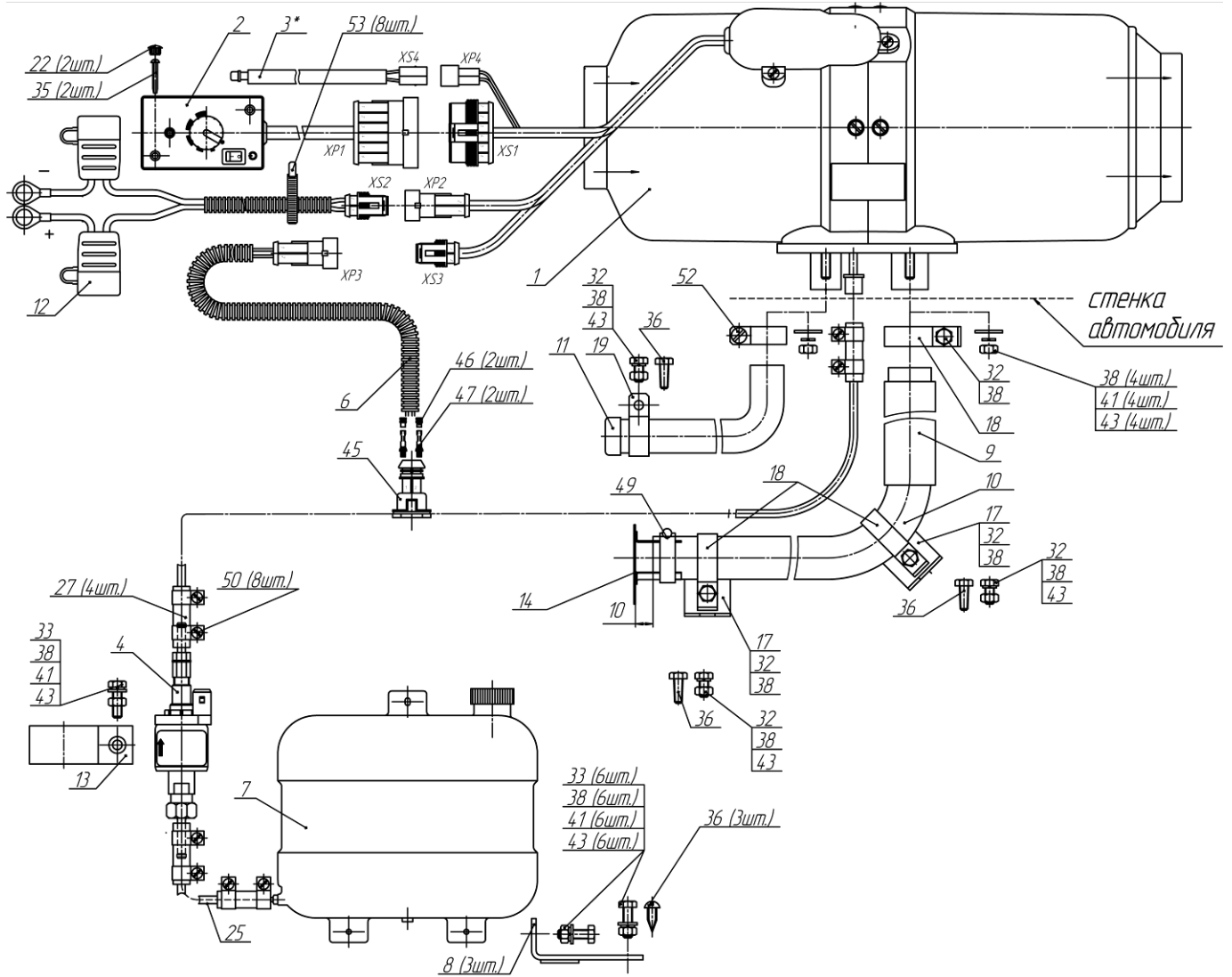
Подключение пульта ПУ-8М к нагревателю производится через переходный жгут согласно схемы электрических соединений (см. Рис. 4.1).

## 7. Комплект поставки

### 7.1 Комплектация отопителей ПЛАНАР-4ДМ2-12 и ПЛАНАР-4ДМ2-24. (комплектация с топливным бачком)

Соединение основных узлов и деталей отопителей ПЛАНАР-4ДМ2-12, ПЛАНАР-4ДМ2-24 согласно рис. 7.1. Перечень основных узлов и деталей отопителей ПЛАНАР – 4ДМ2-12, ПЛАНАР – 4ДМ2-24 смотри в таблице 7.1.

Более точная комплектация показана в упаковочном листе.



7.1 – Схема соединений основных узлов и деталей отопителя

Таблица 7.1

№	Наименование	Кол. в комплекте, шт.
1	Нагреватель (на 12В или 24В)	1
2	Пульт управления ПУ-10М	1
3	Жгут топливного насоса	1
5	Топливный насос (на 12В или 24В)	1
7	Бак топливный	1
8	Уголок с прокладкой	3
9	Теплоизоляция	1
11	Воздухозаборник	1
12	Жгут питания	1
13	Хомут	1
14*	Экран	1
16	Датчик кабинный (по доп.заказу)	1
19	Кронштейн	2
20	Хомут выхлопной трубы	3
21	Хомут воздухозаборника	1
24	Заглушка	2
25	Трубка соединительная (полиамидная) L = 5500 мм	1
27	Муфта L= не менее 70 мм (или одним куском L≈ 4 x 70= 280)	4
30	Труба выхлопная (металлорукав)	1
32	Болт М6х16	6
33	Болт М6х20	7
35	Винт М 3,6х38,1 ( саморез)	2
36	Винт М 6,3х19 ( саморез)	6
38	Гайка М6	17
41	Шайба Ø6	11
43	Шайба Ø6 пружинная	14
45	Колодка гнездовая АМР 282762-1	1
46	Уплотнитель АМР 828904-1	2
47	Гнездо АМР 929939-1	2
49	Хомут TORRO 20x32/9 C7 W1	1
50	Хомут АВА mini 10\9	8
52	Хомут 13x26	1
53	Хомут пластиковый	8

\* Возможна поставка выхлопной трубы с неустановленным экраном поз.14. Установку экрана производить согласно рис.7.1.

## 7.2 Комплектация отопителей ПЛАНАР-4ДМ2-12-01, ПЛАНАР-4ДМ2-24-01 (комплектация с топливозаборником и тройником)

Соединение основных узлов и деталей отопителей ПЛАНАР-4ДМ2-12-01, ПЛАНАР-4ДМ2-24-01 согласно рис. 7.2. Перечень основных узлов и деталей отопителей ПЛАНАР-4ДМ2-12-01, ПЛАНАР-4ДМ2-24-01 смотри в таблице 7.2.

Более точная комплектация показана в упаковочном листе.

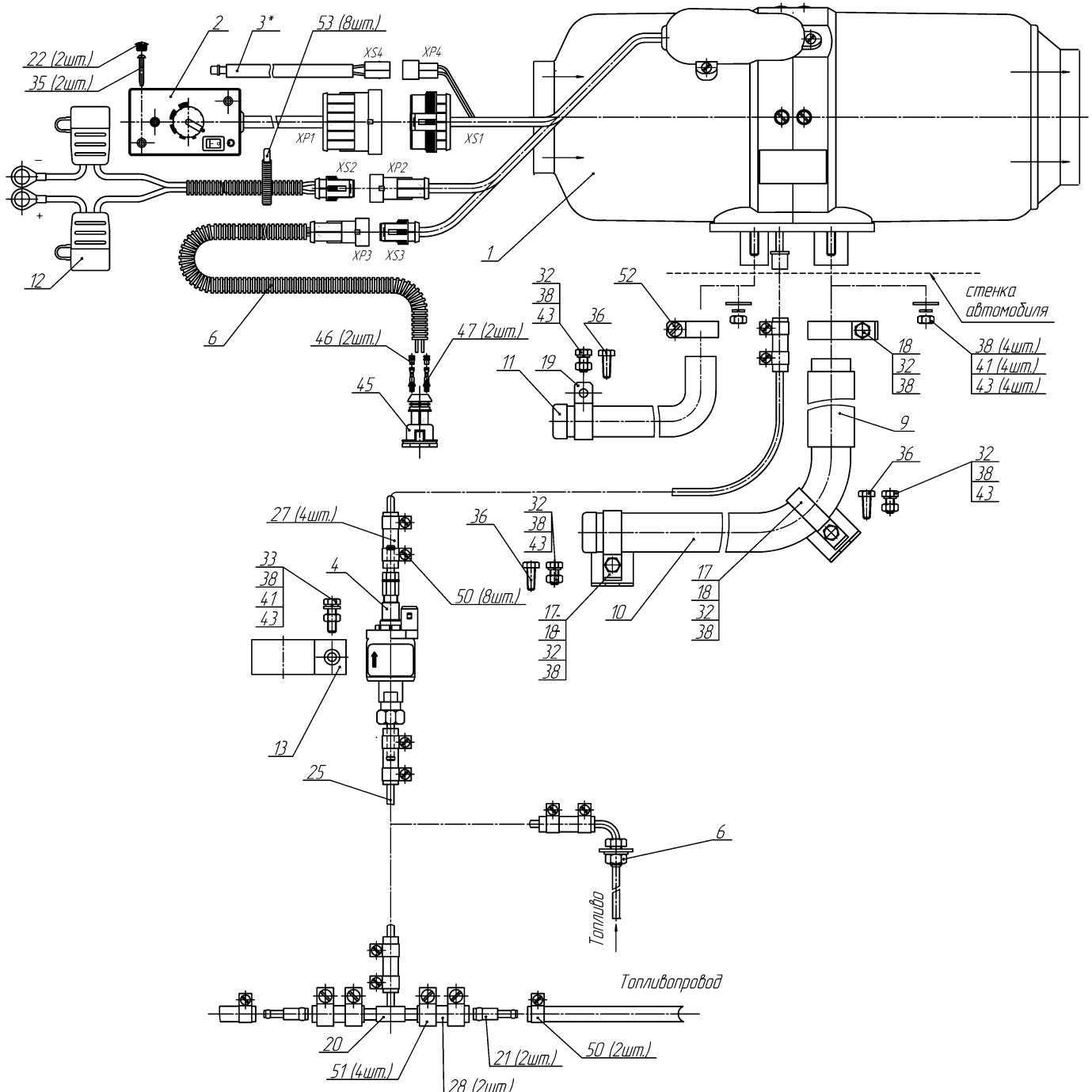


Рис 7.2 – Схема соединений основных узлов и деталей отопителя

Таблица 7.2

№	Наименование	Кол. в комплекте, шт.
1	Нагреватель (на 12В или 24В)	1
2	Пульт управления ПУ-10М	1
3	Жгут топливного насоса	1
5	Топливный насос (на 12В или 24В)	1
6	Топливозаборник	1
9	Теплоизоляция	1
10	Труба выхлопная	1
11	Воздухозаборник	1
12	Жгут питания	1
13	Хомут	1
16	Датчик кабинный (по доп.заказу)	1
19	Кронштейн	2
20	Хомут выхлопной трубы	3
21	Хомут воздухозаборника	1
22	Тройник	1
24	Заглушка	2
25	Трубка соединительная (полиамидная) L = 5500 мм	1
27	Муфта L= не менее 70 мм (или одним куском L≈ 4 x 70= 280)	4
28	Муфта L= не менее 50 мм (или одним куском L≈ 2 x 50= 100)	2
32	Болт М6х16	6
33	Болт М6х20	1
35	Винт М 3,6х38,1 ( саморез)	2
36	Винт М 6,3х19 ( саморез)	3
38	Гайка М6	11
41	Шайба Ø6	5
43	Шайба Ø6 пружинная	8
45	Колодка гнездовая АМР 282762-1	1
46	Уплотнитель АМР 828904-1	2
47	Гнездо АМР 929939-1	2
50	Хомут АВА mini 10\9	10
51	Хомут TORRO 10x16/9 C7 W1	4
52	Хомут 13x26	1
53	Хомут пластиковый	8

### 7.3 Комплектация отопителя ПЛАНАР-4ДМ-24-01-КР (для ОАО «Автокран» г. Иваново)

Соединение основных узлов и деталей отопителя ПЛАНАР-4ДМ2-24-01-КР согласно рис. 7.3. Перечень основных узлов и деталей отопителей ПЛАНАР-4ДМ2-24-01-КР смотри в таблице 7.3.

Более точная комплектация показана в упаковочном листе.

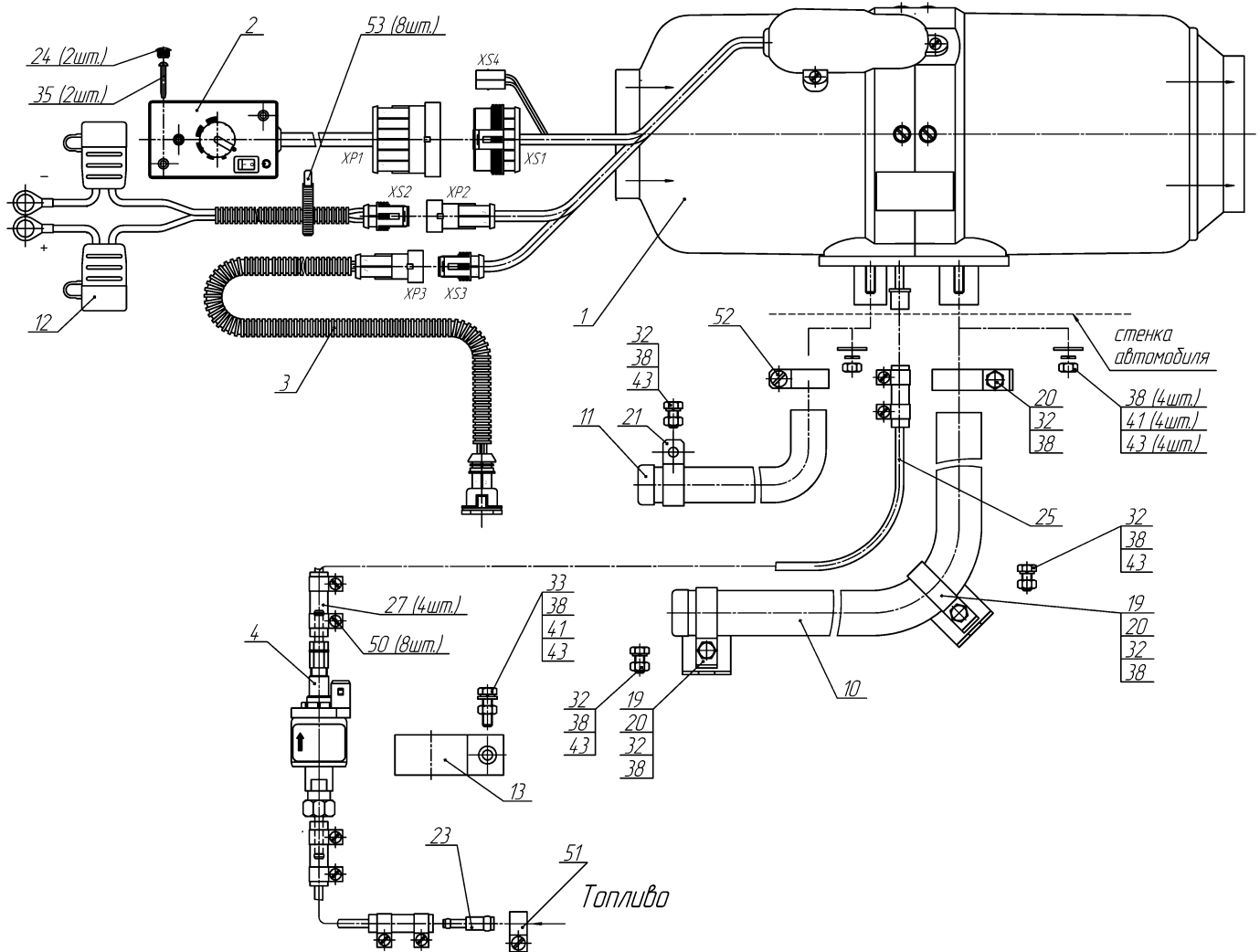


Рис 7.3 – Схема соединений основных узлов и деталей отопителя

Таблица 7.3

№	Наименование	Кол. в комплекте, шт.
1	Нагреватель (24В)	1
2	Пульт управления ПУ-10 -КР	1
3	Жгут топливного насоса	1
4	Топливный насос (24В)	1
10	Труба выхлопная	1
11	Воздухозаборник	1
12	Жгут питания	1
13	Хомут	1
19	Кронштейн	2
20	Хомут выхлопной трубы	3
21	Хомут воздухозаборника	1
23	Штуцер проходной	1
24	Заглушка	2
25	Трубка соединительная (полиамидная) L = 5500 мм	1
27	Муфта L= не менее 70 мм (или одним куском L≈ 4 x 70= 280)	4
32	Болт М6х16	6
33	Болт М6х20	1
35	Винт М 3,6х38,1 ( саморез)	2
38	Гайка М6	11
41	Шайба Ø6	5
43	Шайба Ø6 пружинная	8
50	Хомут АВА mini 10\9	8
51	Хомут TORRO 10x16/9 C7 W1	1
52	Хомут 13x26	1
53	Хомут пластиковый	8

## 7.4 Комплектация отопителей:

## а) ПЛАНАР-4ДМ2-24-01-КАЗ

(для ОАО «Клинцовский автокрановый завод» г. Клинцы)

## б) ПЛАНАР-4ДМ2-24-01- ГКАЗ, ПЛАНАР-4ДМ2-24-02- ГКАЗ

для ОАО «Галический автокрановый завод» г. Клинцы)

Соединение основных узлов и деталей отопителя ПЛАНАР-4ДМ2-24-01-КАЗ, ПЛАНАР-4ДМ2-24-01- ГКАЗ, ПЛАНАР-4ДМ2-24-02- ГКАЗ согласно рис. 7.4. Перечень основных узлов и деталей отопителей ПЛАНАР-4ДМ2-24-01-КАЗ, ПЛАНАР-4ДМ2-24-01- ГКАЗ, ПЛАНАР-4ДМ2-24-02- ГКАЗ смотри в таблице 7.4.

Более точная комплектация показана в упаковочном листе.

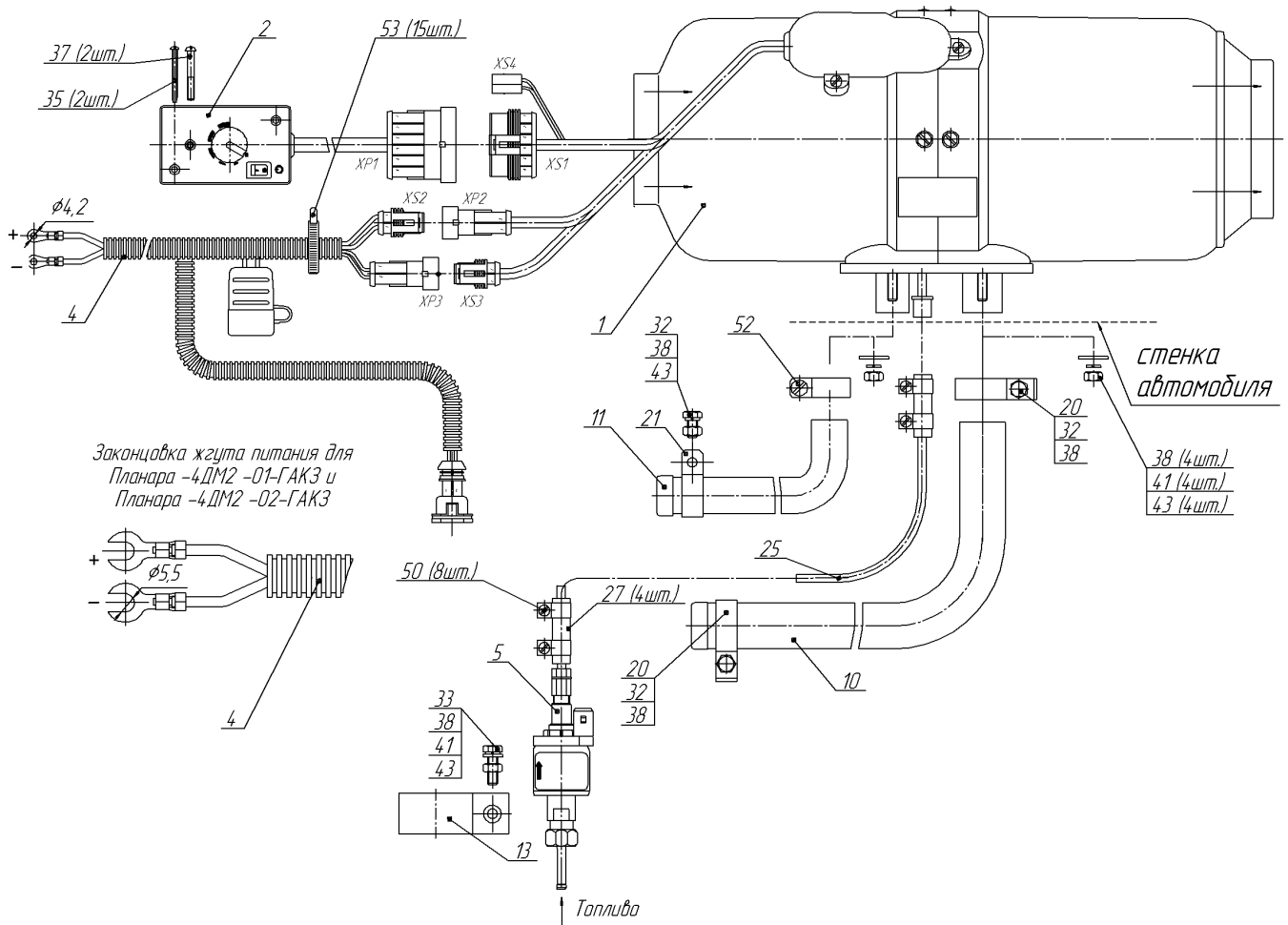


Рис 7.4 – Схема соединений основных узлов и деталей отопителя



Таблица 7.4

№	Наименование	Кол. в комплекте, шт.
1	Нагреватель (24В)	1
2	Пульт управления ПУ-10М-КАЗ	1
4	Жгут	1
5	Топливный насос (24В)	1
10	Труба выхлопная	1
11	Воздухозаборник	1
13	Хомут	1
20	Хомут выхлопной трубы	2
21	Хомут воздухозаборника	1
25	Трубка соединительная (полиамидная)	1
27	Муфта	4
32	Болт М6х16	3
33	Болт М6х20	1
35	Винт М 3,6х38,1 ( саморез)	2
37	Винт М4х35	2
38	Гайка М6	7
41	Шайба Ø6	5
43	Шайба Ø6 пружинная	5
50	Хомут АВА mini 10\9	8
51	Хомут TORRO 10x16/9 C7 W1	1
52	Хомут 13x26	1
53	Хомут пластиковый	15

## 8. Требования к монтажу узлов и агрегатов отопителя

### 8.1 Монтаж нагревателя

Монтаж нагревателя производить с учётом допустимых рабочих положений в соответствии с рис. 8.1 и 8.1а внутри помещения. На рис.8.1 показаны два крайних монтажных положения нагревателя. Входное отверстие нагревателя должно располагаться таким образом, чтобы в обычных рабочих условиях не могли подсасываться выхлопные газы двигателя ТС и отопителя. Расстояние от стенок, перегородок до торца входного отверстия нагревателя должно быть не менее 50 мм (см. рис.8.1б). Расстояние от стенок до торца выходного отверстия нагревателя должно быть не менее 150мм. При монтаже и эксплуатации нагревателя необходимо предусмотреть защиту от попадания посторонних предметов во входное и выходное отверстия. Монтаж нагревателя проводить с учетом доступности демонтажа нагревателя, что приведет в конечном итоге к быстрому техническому обслуживанию. Для монтажа нагревателя отверстия в корпусе АТС производить согласно рис. 8.2.

**ВНИМАНИЕ !! Надежная работа отопителя зависит от правильного монтажа нагревателя. Нагреватель должен устанавливаться горизонтально, при этом свеча накаливания должна быть в верхнем положении согласно Рис. 8.1.**

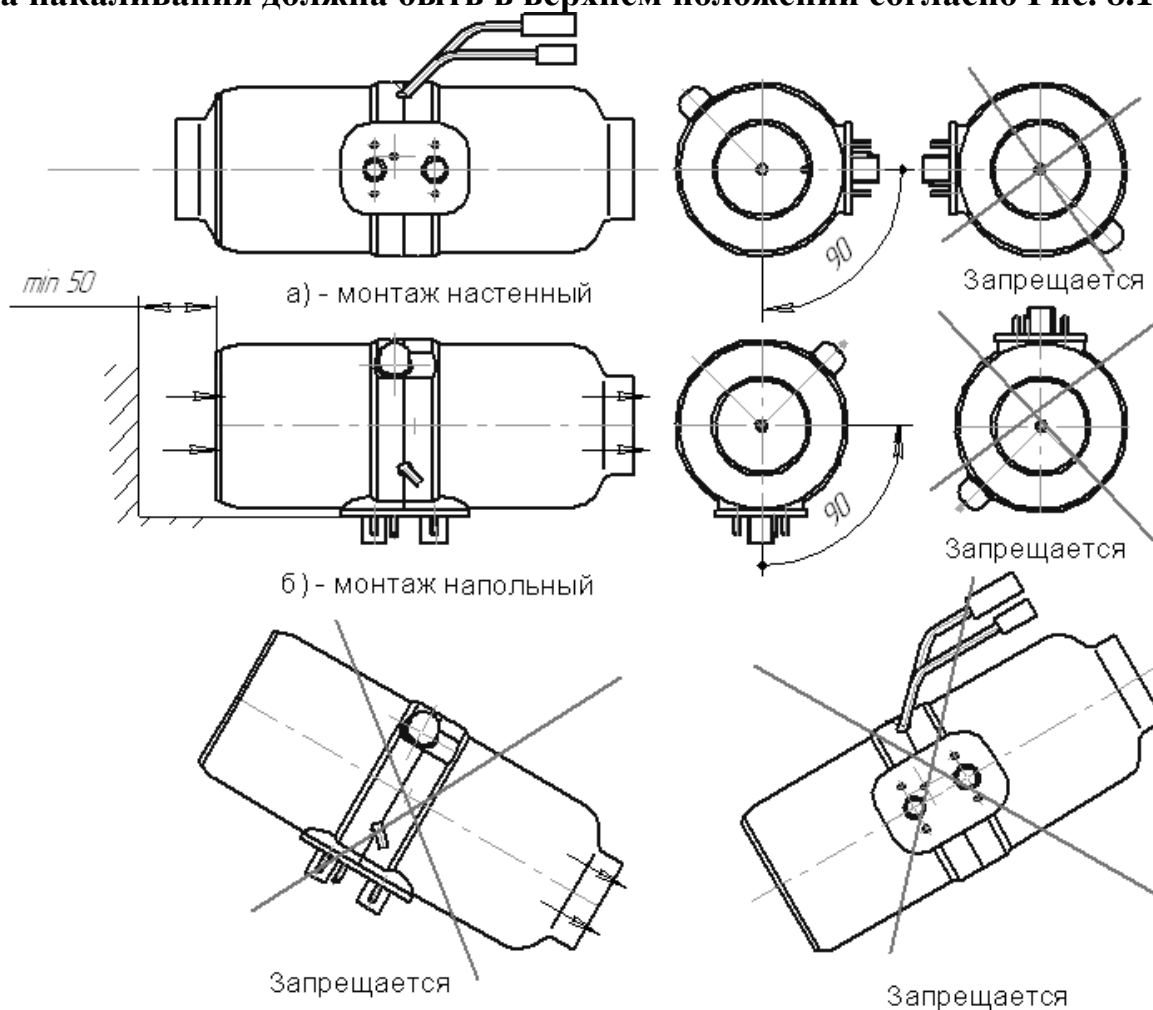


Рис. 8.1 – Варианты установки нагревателя

При монтаже нагревателя проверьте, чтобы его корпус не имел контакта как с полом так и с другими частями кабины или обитаемого отсека. Невыполнение этого требования может привести к деформации корпуса, заклиниванию вентилятора нагнетателя воздуха и возможному перегреву

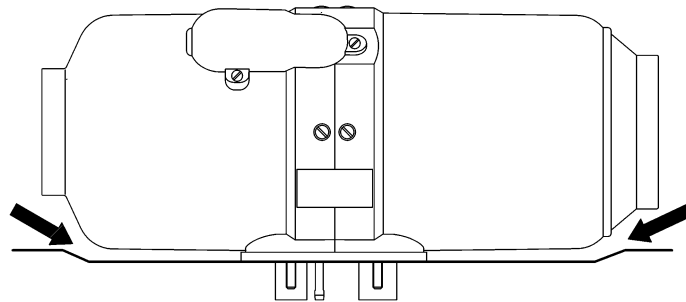


Рис. 8.1а – Оставьте свободное пространство

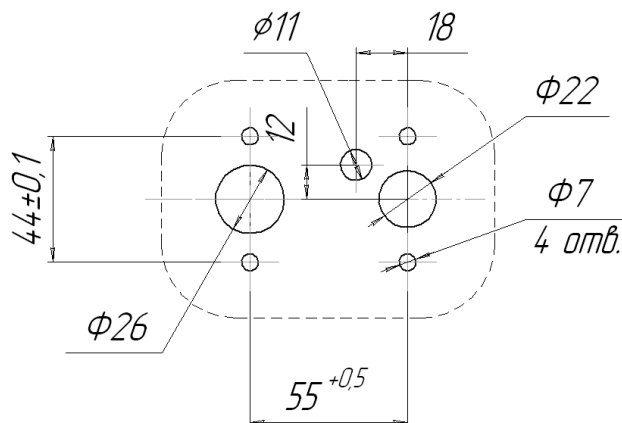


Рис. 8.2 – Монтажные отверстия для установки нагревателя

### 8.2 Монтаж воздухозаборника.

Воздух, необходимый для горения, не должен всасываться из салона или кабины и багажного отделения ТС. Всасывающее отверстие патрубка монтировать в положении, исключающем засорение или попадание туда снега и обеспечивающем свободный сток попавшей в него воды.

**Входное отверстие воздухозаборника запрещается располагать против набегающего воздушного потока при движении ТС.**

### 8.3 Монтаж выхлопной трубы.

При монтаже выхлопной трубы исключить касание электропроводки и прочих магистралей ТС, а также их нагрева учитывая при этом ее высокую температуру при эксплуатации отопителя.

Труба выхлопная (гибкий гофрированный металлический шланг) отрезается нужной длины. Выхлопная труба крепится хомутами и монтируется с лёгким наклоном вниз в сторону выхлопа. Для защиты отдельных участков ТС (электропроводки и прочих магистралей ТС) от воздействия высокой температуры, на выхлопную трубу необходимо установить теплоизоляцию (поз.9 см. рис 7.1)

На выхлопной трубе необходимо делать продольный пропил (примерно 15 мм) для лучшего уплотнения при подсоединении к патрубку нагревателя, не выходящий за пределы охватываемого патрубка. Торец выхлопной трубы не должен при монтаже касаться резинового уплотнения нагревателя. Отработанные газы должны выводиться наружу. Выход отработанных газов и вход воздуха для сгорания должны быть расположены так, чтобы исключить возможность повторного всасывания отработанных газов.

При монтаже выхлопной трубы исключить проникновение отработанных газов в кабину или всасывание их вентилятором через радиатор отопителя кабины. Кроме того, газы не должны отрицательно влиять на работу агрегатов ТС. Выходное отверстие выхлопной трубы должно находиться в положении, исключающем засорение или попадание снега и обеспечивающим свободный сток попавшей в него воды. На конце выхлопной трубы установлен экран, который необходим для устойчивой работы отопителя на малых режимах. Если экран не установлен (состояние поставки) то необходимо его установить согласно (рис. 7.1).

**Выходное отверстие выхлопной трубы запрещается располагать против набегающего воздушного потока при движении ТС.**

#### 8.4 Монтаж топливной системы отопителя.

Во избежание аварийных ситуаций не допускаются отклонения от ниже приведённых указаний.

##### 8.4.1 Монтаж бака и топливного насоса.

Топливный бак должен быть прочно укреплен и установлен таким образом, чтобы обеспечивался вывод топлива на землю, которое может вытечь из бака, его наливной горловины и соединений.

Наливная горловина топливного бака не должна находиться в салоне, в багажнике, в моторном отсеке. Если наливная горловина расположена на боковой стороне транспортного средства, то пробка в закрытом положении не должна выступать за габариты кузова. Топливо, которое может пролиться при наполнении топливного бака, не должно попадать на систему выхлопа и электропроводку. Оно должно отводиться на грунт.

#### **ВНИМАНИЕ!**

Перед началом отопительного сезона необходимо проверить топливный бак. Если в баке длительное время хранилось топливо (например с прошлого отопительного сезона), то его необходимо **слить!** Промыть бак бензином или керосином и залить **новое дизельное топливо**. Данная процедура предназначена для удаления осадка образующегося в топливе при длительном хранении.

Не выполнение данной процедуры может привести к **засорению** или **отказу топливного насоса** и повышенному сажеобразованию в камере сгорания.

Топливный насос предпочтительно монтировать ближе к топливному баку и ниже нижнего уровня топлива в топливном баке.

С целью исключения утечки топлива из топливного бака (самотеком) при нарушении герметичности топливного насоса, топливный бак предпочтительно располагать так чтобы максимальный уровень топлива был ниже среза топливной трубки нагревателя. Пространственное положение топливного насоса должно соответствовать рис. 8.3 (вертикальное положение наиболее предпочтительное).

a – высота всасывания до 700 мм;

b – высота напора между топливным насосом и нагревателем, до 1500 мм.

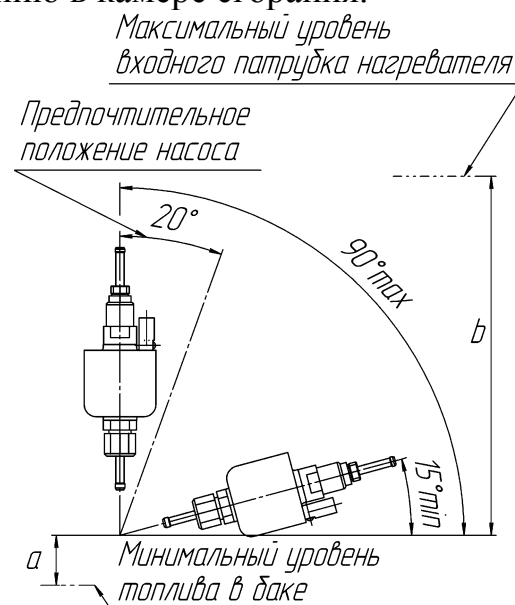


Рис. 8.3 - Допустимое монтажное положение топливного насоса.

### 8.4.2 Забор топлива с помощью топливозаборника.

Топливозаборник монтируется в топливный бак согласно рис. 8.4а). Установку специальной шайбы с топливозаборником в отверстие бака производить согласно рис. 8.4б). При монтаже топливопровода от топливозаборника до нагревателя необходимо руководствоваться рис. 8.5.

**Внимание!!! При изготовлении отверстия в топливном баке необходимо выполнять требования техники безопасности по работе с емкостью, которая заполнялась горючим и взрывоопасным топливом.**

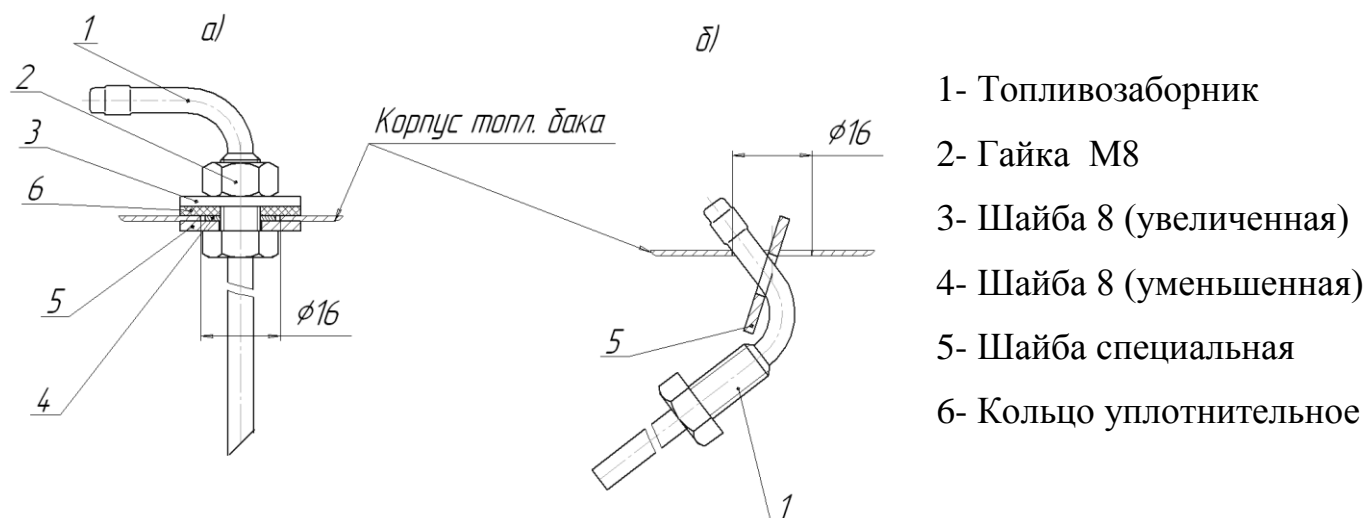
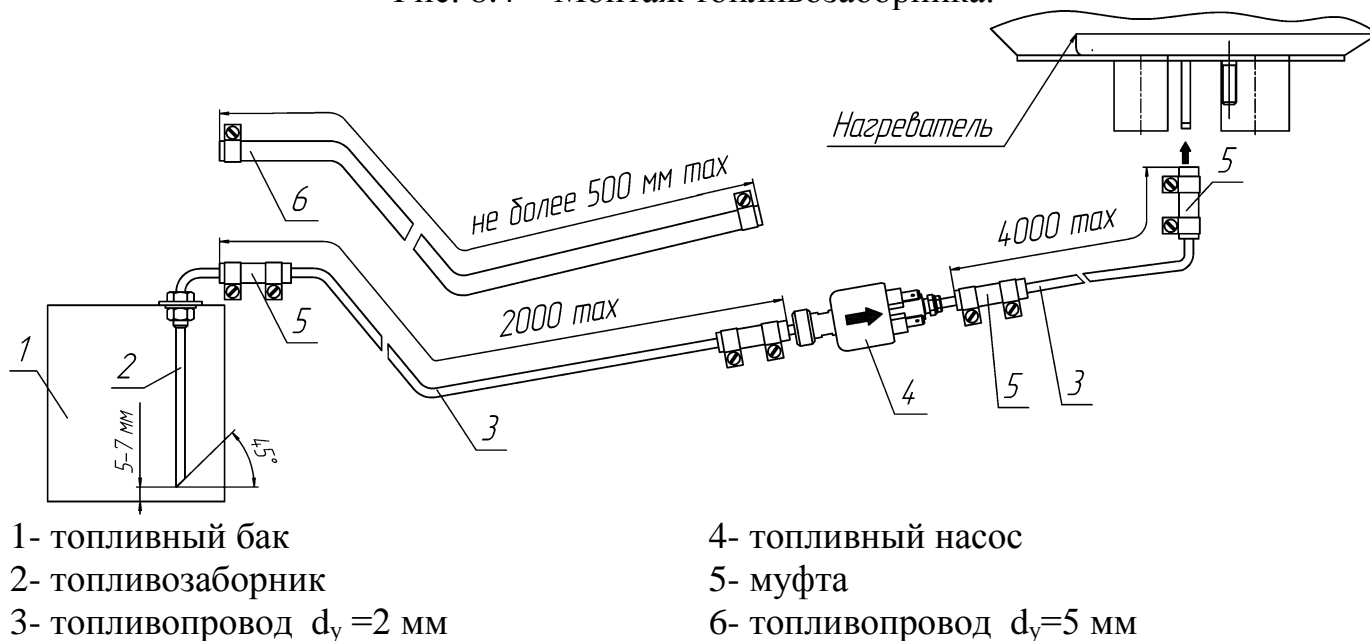


Рис. 8.4 – Монтаж топливозаборника.



1- топливный бак

2- топливозаборник

3- топливопровод  $d_y = 2$  мм

4- топливный насос

5- муфта

6- топливопровод  $d_y = 5$  мм

Рис. 8.5 – Схема монтажа топливной системы отопителя с помощью топливозаборника

### 8.4.3 Забор топлива для отопителя с помощью тройника:

- допускается забор топлива с помощью тройника производить из магистрали слива топлива от двигателя в бак (обратка). Магистраль слива топлива должна быть без давления и заканчиваться у дна топливного бака. Установку тройника проводить согласно рис. 8.6;



При монтаже топливопроводов перегибы соединительных муфт не допускаются. При монтажных работах отрезку топливопровода производить только острым ножом согласно рис. 8.8. На местах среза не допускаются сужение проходного сечения топливопровода, вмятины и заусенцы.

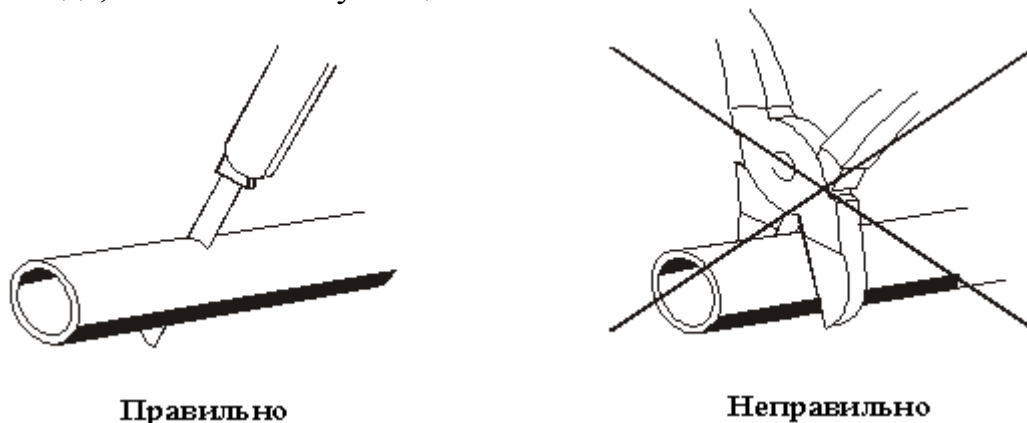


Рис. 8.8 – Отрезка трубопровода перед установкой.

### ВНИМАНИЕ.

1. Топливопровод и топливный насос следует защищать от нагрева, не устанавливать их рядом с выхлопной трубой и на двигатель.
2. Топливопровод, идущий от топливного насоса к нагревателю отопителя, желательно прокладывать с сохранением угла подъема.

### 8.5 Монтаж электрической сети отопителя.

Монтаж жгутов, проводов отопителя производить согласно схеме электрических соединений отопителя (см. рис. 4.1). При монтаже жгутов исключить возможность их нагрева, деформации и перемещения во время эксплуатации ТС. Жгуты крепить пластмассовыми хомутами к элементам ТС.

При необходимости укорачивания длины жгута топливного насоса допускается вырезка ненужной части из середины жгута. Место соединения изолируется вложенными в комплект поставки двумя термоусадочными трубками.

**Внимание!** Рекомендуем разрезать жгут на расстоянии 500-700 мм от любого из торцов гофрированной трубки жгута и вырезать ненужную часть. Извлечь провода, снять изоляцию с концов всех соединяемых проводов, надеть на провода термоусадочную трубку и скрутить провода одинакового цвета. Установить термоусадочную трубку так, чтобы скрутка оказалась в середине трубки. Нагреть трубку и усадить её на проводах. Заправить провода в гофрированную трубку и закрыть место соединения изолентой.

### Внимание! Монтаж жгутов вести при демонтированных предохранителях

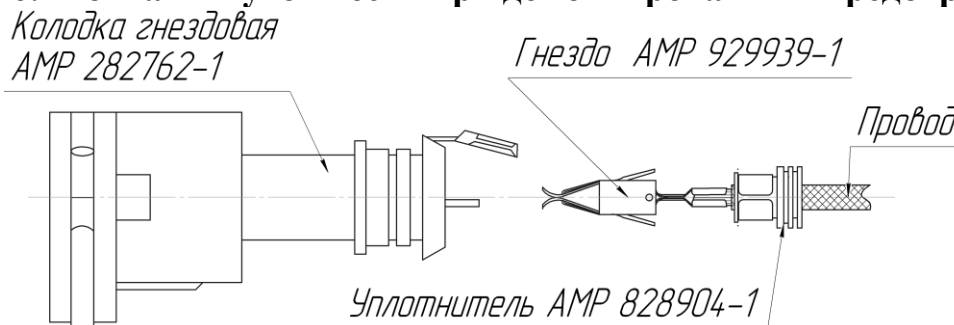
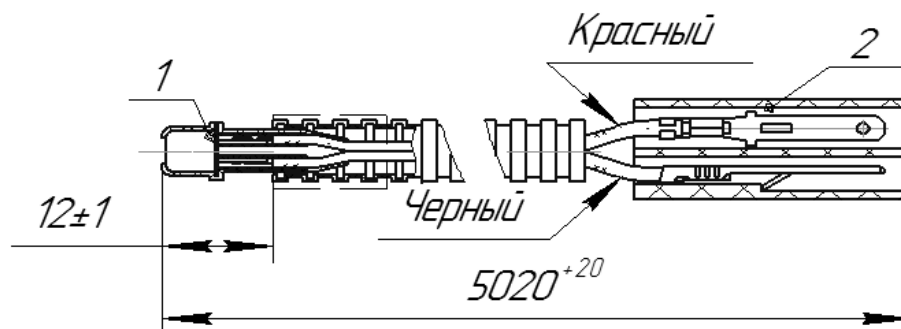


Рис.8.9- Расположение колодки и гнезда перед монтажом

## 8.6 Монтаж кабинного датчика.

Датчик кабинный (рис.8.10, поставляется по дополнительному заказу) предназначен для измерения температуры воздуха в зоне его установки и позволяет работать в режиме поддержания заданной температуры в пределах  $15 \div 30^{\circ}\text{C}$ .

Датчик устанавливается в кабине (или обитаемом объеме АТС) в удобном для водителя (персонала) месте. Максимальная длина кабинного датчика – 5000мм. После установки колодка датчика подключается к отопителю, к разъему XS4.



(поз.1 –микросхема; поз.2 - колодка штыревая)

Рис. 8.10 – Датчик кабинный

## 9. Проверка отопителя после монтажа

9.1 При монтаже обеспечить:

- герметичность топливопроводов, соединения топливной системы и затяжку хомутов;
- надежность крепления электрических контактов жгутов и приборов отопителя.

9.2 Установить предохранители 25А.

9.3 Заполнить топливную магистраль топливом с помощью подкачивающего устройства (устройство подкачки топлива УПТ можно заказать на предприятии - изготовителе).

9.4 Включить отопитель и проверить его работоспособность на минимальном и максимальном режимах. При первом запуске отопителя возможен неприятный запах из выходного отверстия нагреваемого воздуха.

Процесс запуска начинается с продувки камеры сгорания. После продувки начинается процесс розжига и выход на установленный режим.

9.5 Выключить отопитель. При выключении отопителя прекращается подача топлива и производится вентиляция камеры сгорания и теплообменника, при этом светодиод на пульте светится красным (оранжевым) цветом. После окончания вентиляции светодиод прекращает светиться, что означает полное выключение отопителя.

9.6 Провести запуск отопителя с работающим двигателем ТС и убедиться в работоспособности отопителя.



**Внимание!**

1 При первом запуске отопителя после монтажа желательно подкачивающим устройством заполнить топливопроводную магистраль топливом до входного штуцера нагревателя. Если подкачивающего устройства нет, то необходимо запуск отопителя произвести несколько раз до заполнения топливной магистрали.

2 При подключении отопителя к источнику питания на пульте (ПУ) имеющего ручку переключателя загорается светодиод на ( 5-10сек).

3 Необходимо помнить, что если отопитель не запустился после включения, то блок управления повторит запуск отопителя в автоматическом режиме. Если отопитель не запустится, после двух попыток на пульте замигает светодиод, а на ПУ-8М высветится код неисправности. Расшифровку количества миганий и кодов см. в таблице 6.1 и 6.2.

4 **Кабинный датчик должен быть отключен, если необходимо запустить отопитель при температуре воздуха более 30 °С.**

**10.Рекомендации**

10.1 Для обеспечения надежной работы отопителя необходимо включать его один раз в месяц на 5-10 минут, в том числе и в теплый период года, если отопитель не эксплуатируется. Данная операция необходима для удаления образующихся вязких пленочных отложений на движущих частях топливного насоса. Не выполнение данной операции может привести к отказу работы отопителя.

10.2 Надежная работа отопителя зависит от вида топлива, которое должно применяться в зависимости от температуры окружающей среды. Рекомендуемые виды топлива приведены в таблице 10.1.

Таблица 10.1

Температура окружающей среды, ° С	Вид топлива или смеси
Выше 0	Топливо дизельное Л-0,2-40 или Л-02-62ГОСТ 305-82
От 0 до минус 5	Топливо дизельное З-0,2 минус 35 ГОСТ 305-82
От минус 5 до минус 20	Топливо дизельное З-0,2 минус 35 ГОСТ305-82 или Топливо дизельное З-0,2 минус 45 ГОСТ305-82
Ниже минус 20	Топливо дизельное А-0,4 ГОСТ305-82 или смесь дизельного топлива З-0,2 минус 45 ГОСТ 305-82 (50%) с керосином (50%)

10.3 Перед началом отопительного сезона необходимо заменить топливо в топливном баке на «свежее», желательно зимнее для предотвращения нагарообразования на поверхности теплообменника, свечной сетке и в камере сгорания.

Длительное хранение топлива в топливном баке в летнее время приводит к изменению состава топлива в результате испарения наиболее летучих фракций топлива из бака. При горении оставшегося топлива выделяется большое количество смол, которые и образуют нагар.

Образование нагара может привести к снижению теплопроизводительности, к плохому запуску отопителя. При образовании нагара около свечной сетки отопитель не будет запускаться, а также возможен пробой на массу ТС, т.е масса ТС не будет отключаться при выключении прерывателя массы ТС

10.4 При несвоевременном переходе на зимнее топливо может произойти запарафинивание фильтра топливозаборника в топливном баке (если он имеется) и фильтра в топливном насосе, что приводит к не запуску отопителя или к отключению его во время работы.

Для устранения возникшей неисправности необходимо:

- а) проверить топливозаборник на работоспособность следующим образом:
  - 1) заменить топливо в топливном баке на топливо в соответствии температуре окружающей среды согласно таблице 10.1;
  - 2) вывернуть топливозаборник из топливного бака. Промыть фильтр топливозаборника в бензине и продуть сжатым воздухом;
  - 3) установить топливозаборник и проверить работоспособность отопителя;
- б) если работоспособность отопителя не восстановилась, после проверки топливозаборника, необходимо проверить фильтр топливного насоса следующим образом:
  - 1) демонтировать топливный насос с ТС. Зафиксировав ключом (ключ на 17 мм) от поворота за поверхность А, отвернуть штуцер и снять фильтр (см. рис.10.1, запрещается фиксация топливного насоса за другие поверхности при отворачивании и наворачивании штуцера);
  - 2) промыть фильтр в бензине и продуть сжатым воздухом;
  - 3) установить фильтр в топливный насос, при этом установку штуцера производить на герметик, если в нем нет уплотнительной прокладки;
  - 4) установить топливный насос и провести проверку работоспособности отопителя.

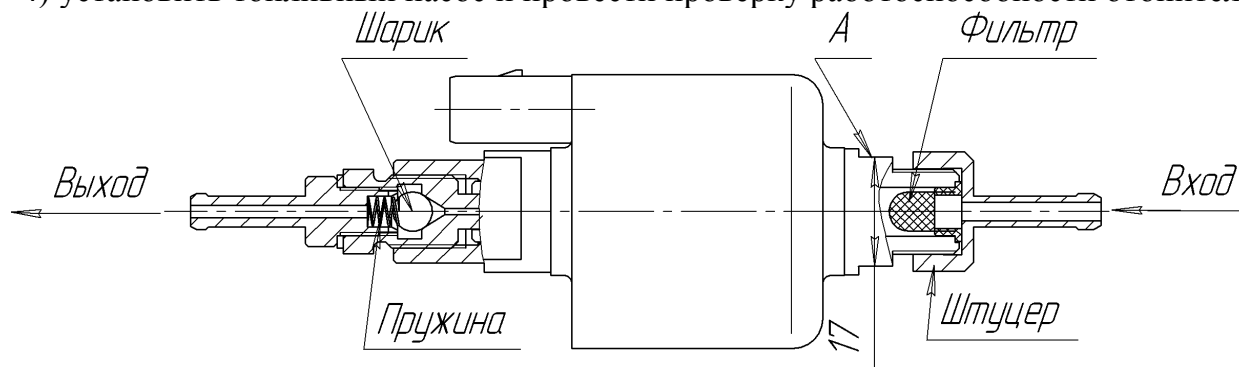


Рис.10.1 – Топливный насос

10.5 Регулярно контролировать **степень зарядки аккумуляторной батареи.**

10.6 Рекомендуется включение отопителя производить с замкнутым размыкателем массы, чтобы избежать возникновения ложного кода – «превышено время на вентиляцию» (10 миганий светодиода пульта управления).

10.7 Рекомендуется при длительной стоянке или хранении ТС **отключать отопитель от источника питания (аккумулятора) во избежание его разрядки** (ток потребления отопителя в нерабочем состоянии  $(30 \div 40)$  мА).

## 11. Возможные неисправности при запуске отопителя и их устранения.

11.1 Неисправности, которые могут быть устранены собственными силами. Если отопитель после включения не запускается, то необходимо:

- 1) проверить наличие топлива в баке и в топливопроводе после топливного насоса;
- 2) проверить предохранители 25А;
- 3) проверить надежность соединений контактов в разъемах и в колодках предохранителя (возможно окисление контактов);

11.2 Все другие возникшие неисправности можно определить по количеству миганий светодиода на пульте управления (ПУ) или по коду неисправности который высветится на пульте (ПУ-8М). Количество миганий и коды неисправностей указаны в таблице 6.1 и 6.2 соответственно.

11.3 При всех неисправностях, возникших во время эксплуатации, кроме оговоренных в п. 11.1, необходимо обращаться в ремонтную мастерскую.

### **ВНИМАНИЕ!**

Подогреватели комплектуются свечей с элементом накаливания производства Китай. Данные свечи необходимо проверять на работоспособность напряжением **только 12V !!!**

## **12.Транспортировка и хранение.**

12.1 Отопители безопасны при транспортировке и могут транспортироваться любыми транспортными средствами в том числе воздушным и железнодорожным транспортом, обеспечивающими защиту упакованных изделий от атмосферных осадков и климатических факторов согласно условиям 5 ГОСТ 15150-69, а от механических воздействий по категории С ГОСТ 23216 -78.

12.2 Условия транспортирования и хранения отопителя в части климатических факторов должны соответствовать условиям хранения 2 ГОСТ 15150-69.

12.3 Срок хранения отопителей в упаковке предприятия-изготовителя - 24 месяца

## **13.Гарантийные обязательства.**

13.1 Гарантийный срок эксплуатации изделия истекает при достижении одного из следующих условий:

- срок эксплуатации достиг 18 месяцев после продажи изделия;
- изделие отработало гарантийный ресурс - 1000 часов;
- пробег ТС с установленным изделием превысил 50000 км.

13.2 Назначенный срок службы отопителя - 10 лет.

13.3 При отсутствии штампа организации с указанием даты продажи гарантийный срок исчисляется с даты изготовления отопителя.

13.4 Изготовитель не принимает претензии на некомплектность и механические повреждения после его продажи.

13.5 Производитель гарантирует нормальную работу своей продукции при условии соблюдения потребителем всех правил эксплуатации, транспортировки и хранения, указанных в данном руководстве. Если неисправность была обнаружена в течение гарантийного срока, то она будет установлена бесплатно. Установку изделия должны проводить организации, уполномоченные производителем. При этом в гарантийном талоне заполняется графа «Сведения о монтаже».

Гарантийные обязательства не распространяются на дефекты, возникшие в результате:

- форс-мажорных обстоятельств: ударов молнии, пожара, затопления, наводнения, недопустимых колебаний напряжения, ДТП;
- несоблюдения правил эксплуатации, хранения и транспортировки;
- монтажа, ремонта или наладки, если они проведены лицами и организациями, не уполномоченными производителем на производство монтажа и гарантийного ремонта;
- отказа работы отопителя по причине загрязнения камеры сгорания;
- нарушения работы электрооборудования ТС;
- самостоятельного ремонта изделия или использование неоригинальных запасных частей.

**Внимание! Гарантийный талон вкладывается в данное руководство.**