

ООО “АДВЕРС”

443068

г. Самара, Ново-Садовая, 106, к. 101а

Тел. 17-38-44, 70-65-09

Факс (8462) 17-38-42

E-mail: [advers @autoterm.ru](mailto:advers@autoterm.ru)

[http:\ www. autoterm.ru](http://www.autoterm.ru)



**Подогреватель предпусковой
04ТС**

**Руководство по эксплуатации
04ТС.451.00.00.00.000- 10 РЭ**

Содержание

	Стр
1. Введение	3
2. Технические данные	4
3. Требования безопасности и предупреждения	5
4. Устройство и работа подогревателя	5
5. Органы управления подогревателя и работа с ними	8
6. Монтаж узлов и агрегатов	8
7. Рекомендации	16
8. Возможные неисправности	16
9. Транспортировка и хранение	16

1 Введение

Настоящее «Руководство по эксплуатации» (РЭ) предназначено для изучения устройства, работы и правил эксплуатации подогревателя предпускового 04 ТС (далее по тексту – подогреватель), предназначенного для предпускового разогрева двигателей легковых автомобилей с жидкостной системой охлаждения с объёмом двигателей до 2,3 литров при температуре окружающего воздуха до минус 45°С.

Полный набор свойств подогревателя включает следующие функции:

1. Обеспечение надежного запуска двигателя при низких температурах воздуха;
2. Дополнительный догрев двигателя и салона при работающем двигателе в условиях сильных морозов;
3. Подогрев салона и лобового стекла (для удаления обледенения) при неработающем двигателе;
4. Возможность программируемого запуска предпускового подогревателя по мини-таймеру или дистанционный запуск.

Первые две функции реализуются при установке базового комплекта подогревателя. Его модульная структура позволяет подключать устройства, реализующие остальные функции, в том числе после приобретения и установки базового комплекта.

«Руководство по эксплуатации» может не отражать незначительные конструктивные изменения, внесенные предприятием-изготовителем после подписания к печати данного РЭ.

2.Технические данные

2.1 Напряжение питания

номинальное	-	12 В
верхнее предельное	-	15 В
нижнее предельное	-	10.8 В

2.2 Применяемое топливо

- бензин

2.3 Теплоноситель

- охлаждающая жидкость
(тосол, антифриз)

2.4 Теплопроизводительность

- (4±0,4) кВт

2.5. Расход топлива

- (0,59±0,06) л/час

2.6 Потребляемая мощность, при запуске не более

- (75±8) Вт
- 185 Вт

2.7 Допустимая температура окружающей среды

- от минус 45°С до +85°С

2.8* Режим запуска подогревателя

- ручной или
автоматический*

2.9* Количество программируемых запусков, не более

- 3*

2.10 Время работы одного цикла

- 40⁺² мин

2.11 Масса подогревателя со всеми комплектующими элементами, не более

- 8 кг

*- при комплектации пультом управления

3 Требования безопасности и предупреждения

3.1 Монтаж должен производиться в соответствии с требованиями, изложенными в инструкции по монтажу.

3.2 При монтаже выхлопной трубы из-за ее высокой рабочей температуры, необходимо предусмотреть, чтобы она не касалась легко воспламеняющихся деталей.

3.3 Подогреватель разрешается применять только для целей указанных заводом-изготовителем в настоящем руководстве по эксплуатации.

3.4 Подогреватель запрещается применять там, где могут образовываться и скапливаться легко воспламеняемые пары и газы или большое количество пыли.

3.5 Запрещается эксплуатация подогревателя в закрытых помещениях.

3.6 При заправке автомобиля топливом подогреватель должен быть выключен.

3.7 При появлении неисправностей в работе подогревателя необходимо обращаться в специализированные организации, уполномоченные заводом-изготовителем.

3.8 В случае проведения в автомобиле сварочных работ необходимо отсоединить клемму «плюс» подогревателя от аккумуляторной батареи и замкнуть на «массу» автомобиля для исключения повреждения электронного блока.

3.9 При монтаже и демонтаже подогревателя должны соблюдаться меры безопасности, предусмотренные правилами проведения работ с электрической сетью, топливной и жидкостной системами автомобиля.

3.10 При проведении ремонтных работ на подогревателе его следует отключать от электропитания.

3.11 Запрещается подключение подогревателя к электрической сети автомобиля, у которого отсутствует аккумуляторная батарея, а также при работающем двигателе.

3.12 Запрещается включение подогревателя с замерзшей охлаждающей жидкостью.

3.13 Запрещается включение отопителя с незаполненной системой охлаждения двигателя автомобиля, а также заполнение системы охлаждающей жидкостью во время аварийного перегрева отопителя.

3.14 При несоблюдении вышеприведённых указаний прекращаются гарантийные обязательства изготовителя на гарантированное обслуживание подогревателя.

4 Устройство и работа подогревателя

Принцип работы подогревателя показан на рисунке 1.

Подогреватель подсоединяется к жидкостной системе охлаждения, электробортовой сети и топливной системе автотранспортного средства. Схема электрических соединений показана на рисунке 2.

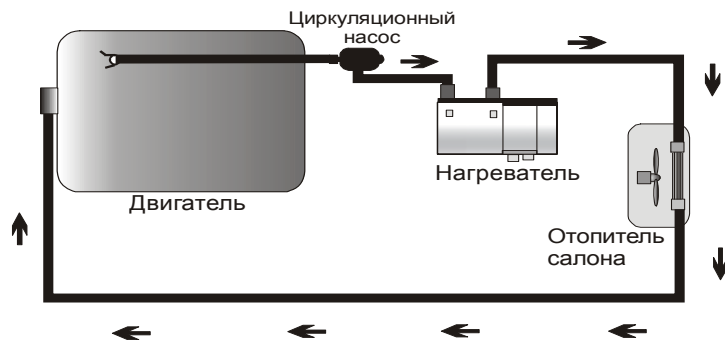


Рис.1. Схема включения 04ТС в систему охлаждения двигателя

Подогреватель является автономным независимым от двигателя нагревательным устройством, которое содержит:

- топливный насос для подачи топлива в камеру сгорания;
- нагнетатель воздуха для обеспечения полного сгорания топлива;
- циркуляционный насос для принудительной прокачки рабочей жидкости системы охлаждения (тосола) через теплообменную систему подогревателя;
- микропроцессорный электронный блок, осуществляющий управление выше перечисленными устройствами по заданной программе.

При включении происходит тестирование всех систем подогревателя и при исправном состоянии начинается процесс розжига. Одновременно включается циркуляционный насос (помпа).

Розжиг длится около 3-х минут, после чего подогреватель переходит в режим нагрева жидкости. Горячие газы, образовавшиеся в процессе горения, проходят через теплообменник и нагревают протекающую через него рабочую жидкость. Нагретая рабочая жидкость, прокачиваемая циркуляционным насосом, обеспечивает разогрев двигателя автомобиля.

Электронный блок осуществляет контроль температуры охлаждающей жидкости и в зависимости от величины температуры охлаждающей жидкости устанавливает режимы работы подогревателя: «полный», «средний» «малый» или «остывания». На режиме «полный» охлаждающая жидкость нагревается до 65°C , а при нагреве свыше 65°C переходит на режим «средний». На режиме «средний» охлаждающая жидкость нагревается до температуры 70°C , а при нагреве свыше 70°C переходит на режим «малый». На режиме «малый» охлаждающая жидкость нагревается до 80°C и при нагреве свыше 80°C переходит на режим «остывания». На режиме «остывания» прекращается процесс горения, продолжается работа помпы и обогрев салона автомобиля. При охлаждении жидкости ниже 60°C подогреватель автоматически включается вновь на режим «полный».

Продолжительность полного цикла работы составляет 40÷45 минут. Кроме того, имеется возможность выключить подогреватель в любой момент цикла.

При подаче команды на выключение подогревателя вручную или автоматически по истечению 40÷45 минут прекращается подача топлива, и производится продувка камеры сгорания воздухом.

При выключенной системе зажигания автомобиля электронный блок при нагреве подогревателем охлаждающей жидкости более 55°С включает «Реле включения вентилятора» (см. Рис 2), что позволяет включать вентилятор отопителя салона следующим образом:

- в ручную непосредственно с панели прибора автомобиля;
- автоматически, если переключатель вентилятора отопителя салона включен до начала работы подогревателя.

Особенности автоматического управления работой подогревателя в аварийных и нештатных ситуациях:

1) если по каким-либо причинам подогреватель не запустился, то процесс запуска автоматически повторится. После 3-х неудачных попыток происходит выключение подогревателя;

2) если во время работы подогревателя горение прекратится, то подогреватель выключится;

3) при перегреве подогревателя (например, нарушена циркуляция охлаждающей жидкости, воздушная пробка и др.) происходит автоматическое выключение подогревателя;

4) при падении напряжения ниже 10,8 В или его повышении свыше 15 В происходит выключение подогревателя;

5) при аварийном выключении подогревателя на пульте управления (если он установлен) высвечивается код неисправности. Расшифровку вида неисправности смотри в руководстве по эксплуатации пульта. Если пульт управления не установлен, то для определения вида неисправности и ее устранения необходимо обратиться в сервисную службу.

Внимание: 1 Работа подогревателя допустима только в максимально открытом положении крана отопителя салона автомобиля;

2 С целью экономии электроэнергии переключатель оборотов вентилятора отопителя салона устанавливать в положение «Минимальная вентиляция»;

3. Направление воздушных потоков желательно установить в положение «В лицо» (не оставлять воздушные потоки «На стекло»).

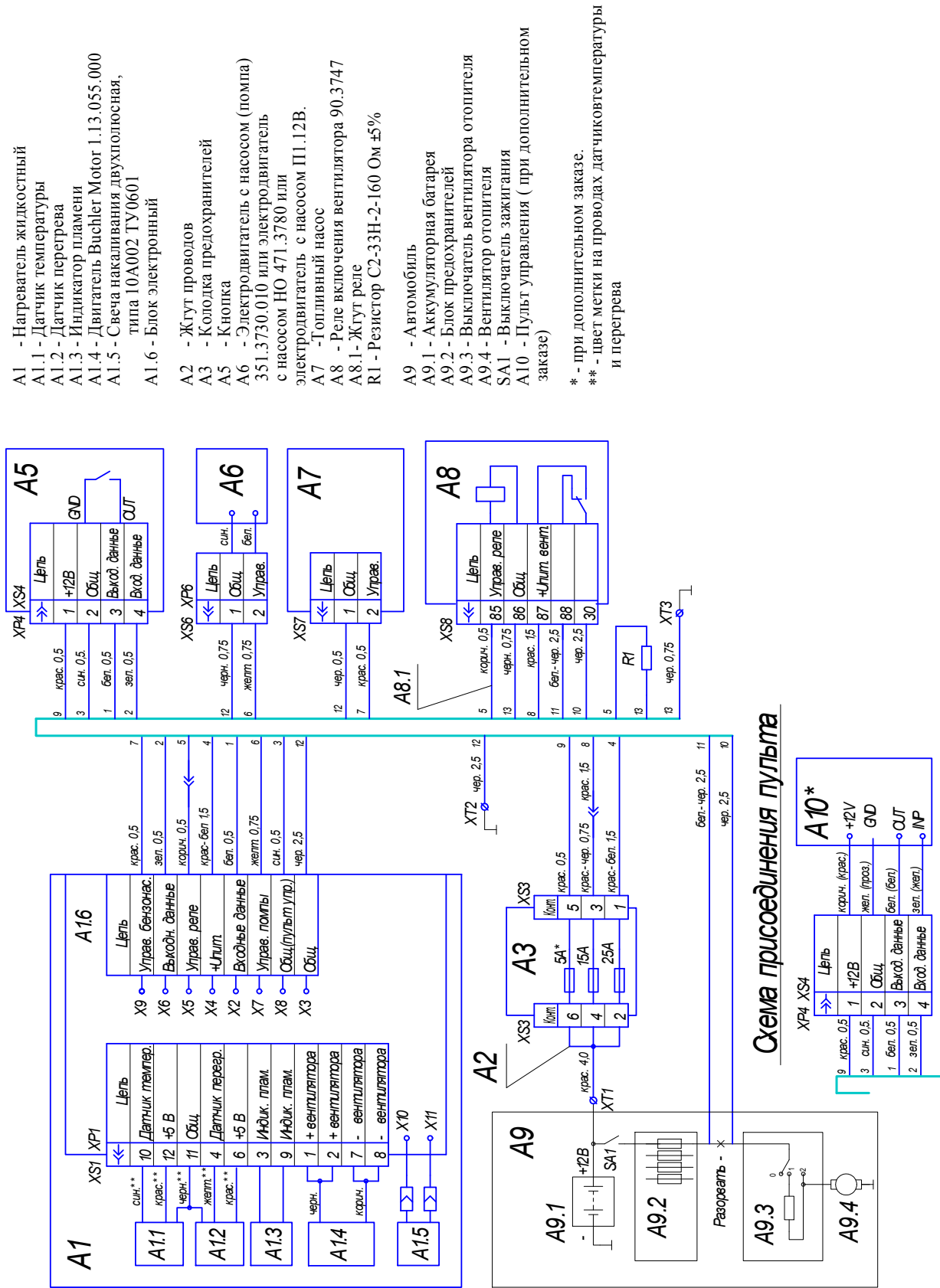


Рис. 2 – Схема электрических соединений

5 Органы управления подогревателя и работа с ними (по выбору заказчика)

5.1 Запуск подогревателя с помощью кнопки.

Запуск подогревателя осуществляется вручную с помощью кнопки.

Время работы подогревателя запущенной кнопкой не изменяется (40^{+5} минут), по истечении которого, подогреватель автоматически выключится.

При необходимости работу подогревателя можно остановить повторным нажатием кнопки.

Для повторного включения подогревателя необходимо:

- нажать кнопку, если подогреватель был выключен во время работы;
- нажать кнопку два раза с интервалом в 6 сек, если подогреватель выключился автоматически (после отработки 40^{+5} минут или в связи с аварийным выключением подогревателя).

Процесс запуска начнется не раньше, чем через 5 секунд.

5.2 Запуск подогревателя с помощью пульта управления.

При установленном пульте управления пуск и остановку подогревателя производить согласно «Руководства по эксплуатации пульта управления».

6. Монтаж узлов и агрегатов

6.1 Общие указания

6.1.1 Электронасос (помпу) и нагреватель следует установить ниже уровня расширительного бачка радиатора автомобиля.

6.1.2 Обеспечить совпадение направления потока жидкости в нагревателе с имеющимся направлением потока жидкости в системе охлаждения двигателя автомобиля.

6.1.3 После установки нагревателя из всей жидкостной системы охлаждения и из самого нагревателя удалить воздушные пробки. Все места соединений трубопроводов должны быть герметичны.

6.1.4 Топливные и циркуляционные трубопроводы должны быть смонтированы с учётом недопустимости их контакта с горячими и вибрирующими элементами автомобиля.

6.1.5 Не допускается эксплуатация подогревателя с замерзшей охлаждающей жидкостью.

6.1.6 После проведения любых работ в системе охлаждения (ремонт или смена жидкости) из неё следует вновь удалить воздух согласно п.6.1.3.

6.2 Монтаж узлов и агрегатов подогревателя универсальной комплектации

6.2.1 Монтаж нагревателя.

Нагреватель рекомендуется устанавливать в подкапотном пространстве автомобиля согласно рисунку 3. Установка нагревателя на двигатель, в салон или кабину автомобиля не допускается.

Крепление нагревателя с кронштейном производить болтами М6х12 согласно рисунку 4. Монтаж производить с учётом допустимых рабочих положений нагревателя в соответствии с рисунком 5 и п.6.1.1, п.6.1.2. Крепление кронштейна к кузову автомобиля осуществлять согласно рисунку 6.

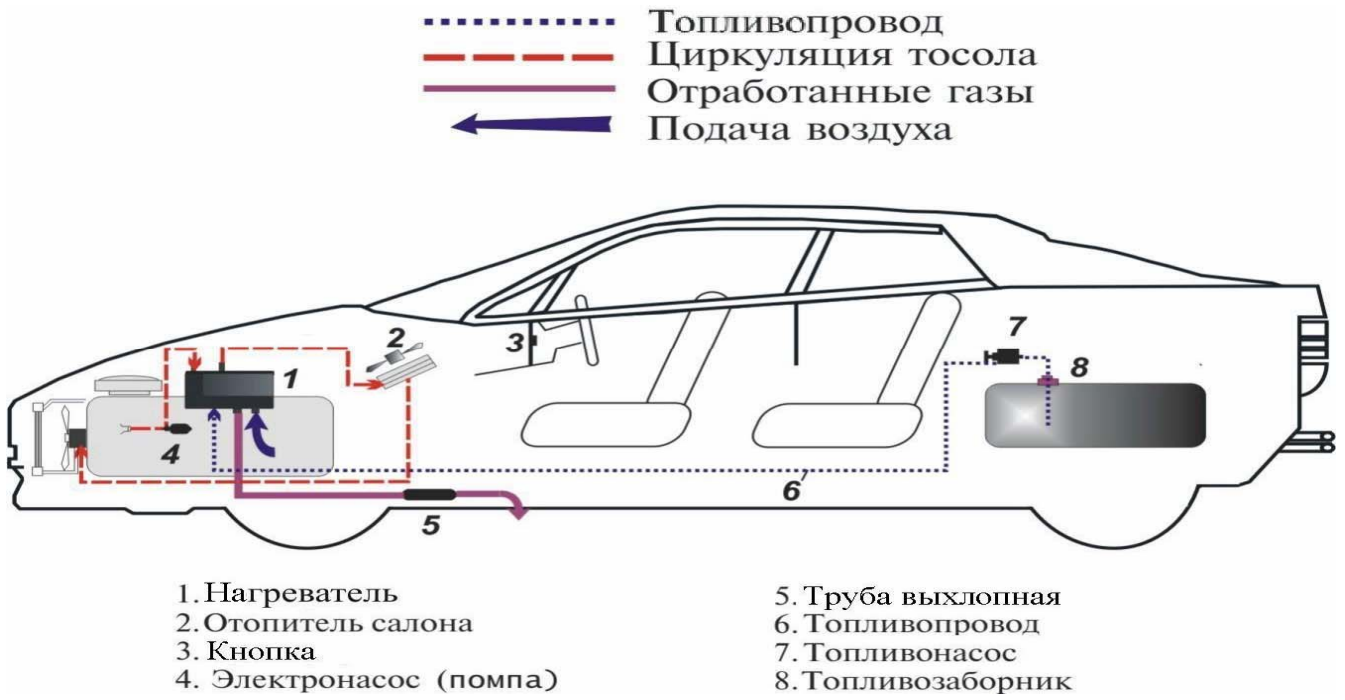


Рис. 3. Схем установки подогревателя на автомобиль

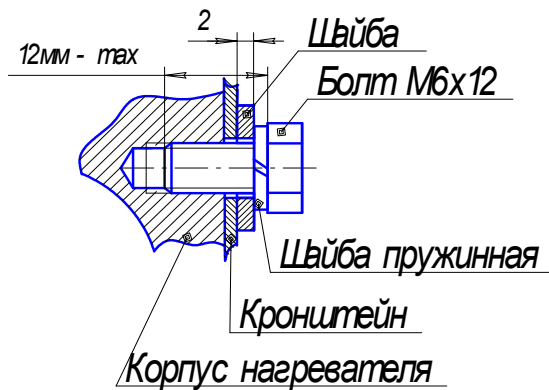


Рис. 4. Крепление нагревателя с кронштейном

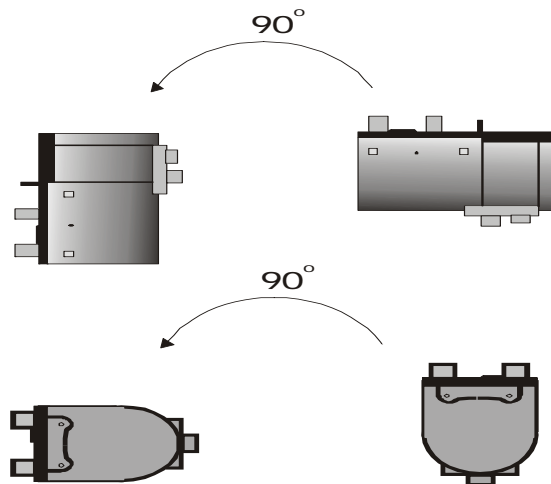


Рис. 5. Рабочие положение подогревателя.

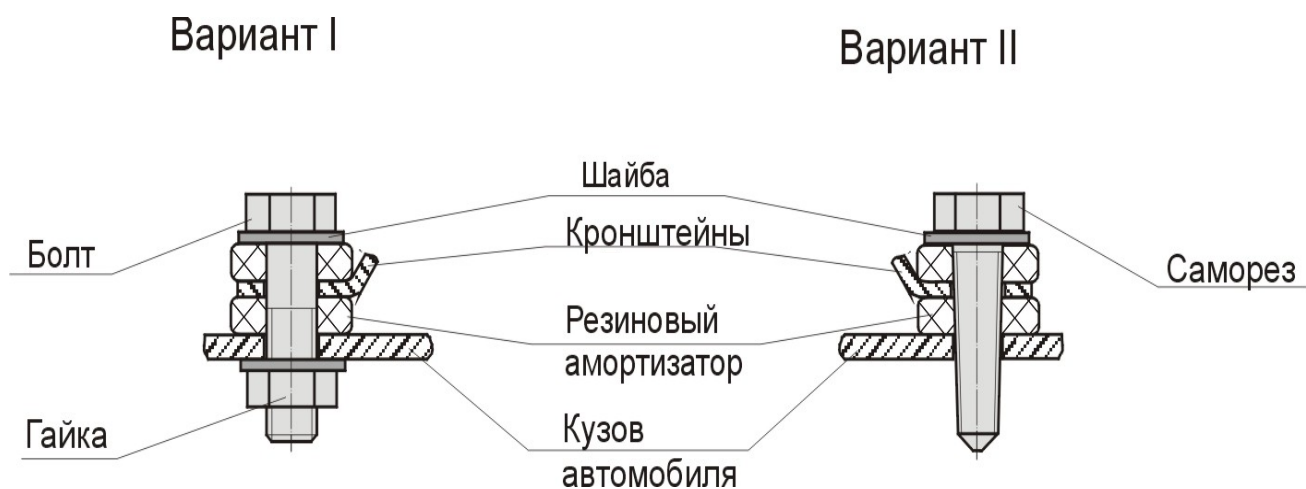


Рис. 6. Схема установки кронштейна нагревателя, электронасоса и топливного насоса

6.2.2 Монтаж электронасоса (помпы).

Для монтажа электронасоса выбирать места в автомобиле согласно п.6.1.1 и п.6.1.2.

Рабочее положение электронасоса:

- от горизонтального до вертикального насосом вниз для 351.3730 ТУ 37.003.1186-89 и электронасоса НО 471.3780 ТУ4573-019-24322961-99;
- от горизонтального до вертикального, входным патрубком вверх для П1.12В ТУ 4573-007-40991176-2004.

С помощью резиновых трубопроводов соединить входной патрубок нагревателя с выходным патрубком электронасоса (помпы), а выходной патрубок нагревателя с входным патрубком отопителя салона автомобиля. согласно рисунку 1.

Соединить с помощью резиновых трубопроводов входной патрубок электронасоса с выходным патрубком на двигателе (или магистрали) системы охлаждения резиновым трубопроводом согласно рисунку 1.

Места соединения трубопроводов должны быть затянуты хомутами. Соединение трубопроводов между собой проводить с помощью патрубков. Крепление электронасоса – согласно рисунку 6.

6.2.3 Монтаж воздухозаборника.

Воздух, необходимый для сгорания, не должен всасываться из салона или кабины и багажного отделения автомобиля. Всасывающее отверстие патрубка монтировать в положении, исключающем засорение или попадание туда снега и обеспечивающем свободный сток попавшей в него воды. Отверстие нельзя располагать против набегающего воздушного потока.

6.2.4 Монтаж выхлопной трубы.

При монтаже выхлопной трубы необходимо учитывать ее высокую температуру при эксплуатации. Труба выхлопная (гибкий гофрированный металлический шланг) отрезается нужной длины.

Выхлопная труба крепится хомутами и монтируется с лёгким наклоном вниз в сторону выхлопа.

При подсоединении к патрубку нагревателя на выхлопной трубе для лучшего уплотнения делать продольный пропил (примерно 15 мм) не выходящий за пределы охватываемого патрубка. Выхлопная труба не должна выступать за габариты автомобиля. Отработанные газы должны отводиться наружу. Выход отработанных газов и вход воздуха для сгорания должны быть расположены так, чтобы исключить возможность повторного всасывания отработанных газов. Исключить возможность проникновения этих газов в салон или всасывание их вентилятором автомобиля. Кроме того, газы не должны отрицательно влиять на работу агрегатов автомобиля. Выходное отверстие выхлопной трубы должно находиться в положении, исключающим засорение или попадание туда снега и обеспечивающим свободный сток попавшей в него воды, а также не располагаться против набегающего воздушного потока.

6.2.5 Монтаж топливной системы подогревателя.

Во избежание неисправностей не допускаются отклонения от ниже приведённых указаний.

6.2.5.1 Забор топлива с помощью топливозаборника:

- топливозаборник монтируется в топливный бак. При монтаже руководствоваться рисунком 7;
- топливопровод, идущий от топливного насоса к нагревателю, следует прокладывать без наклона вниз.

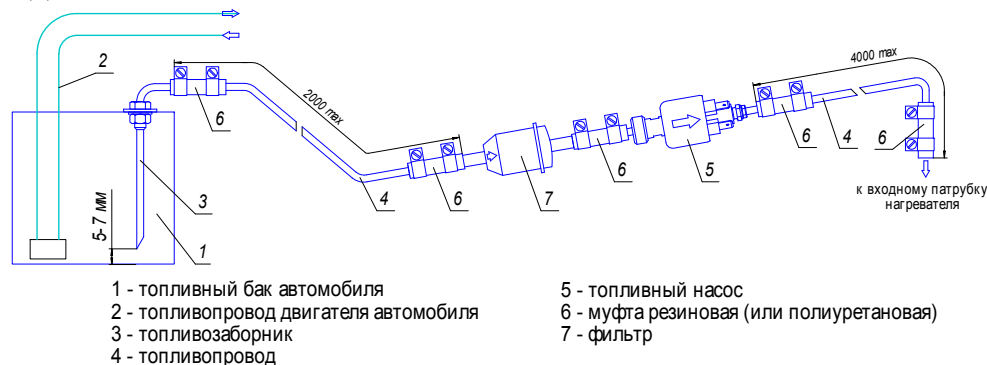
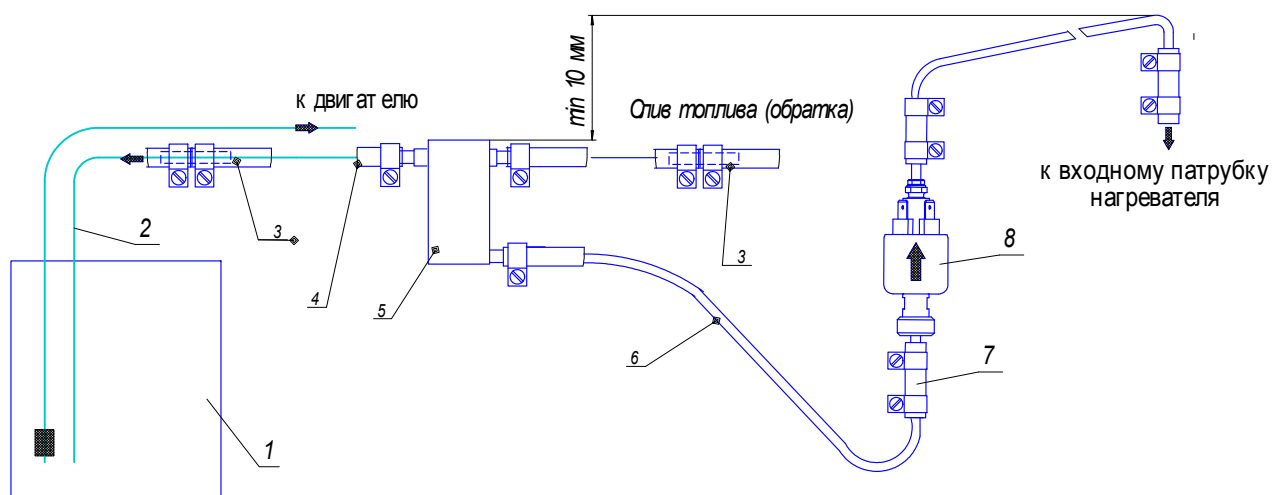


Рис. 7. Схема установки топливозаборника

6.2.5.2 Забор топлива для подогревателя допускается производить из магистрали слива топлива от двигателя в бак (обратка) при условии установки специального фильтра. Магистраль слива должна заканчиваться у дна топливного бака.

Установку фильтра проводить в моторном отсеке желательно с минимальным расстоянием от топливного насоса подогревателя. При монтаже руководствоваться рисунком 8.



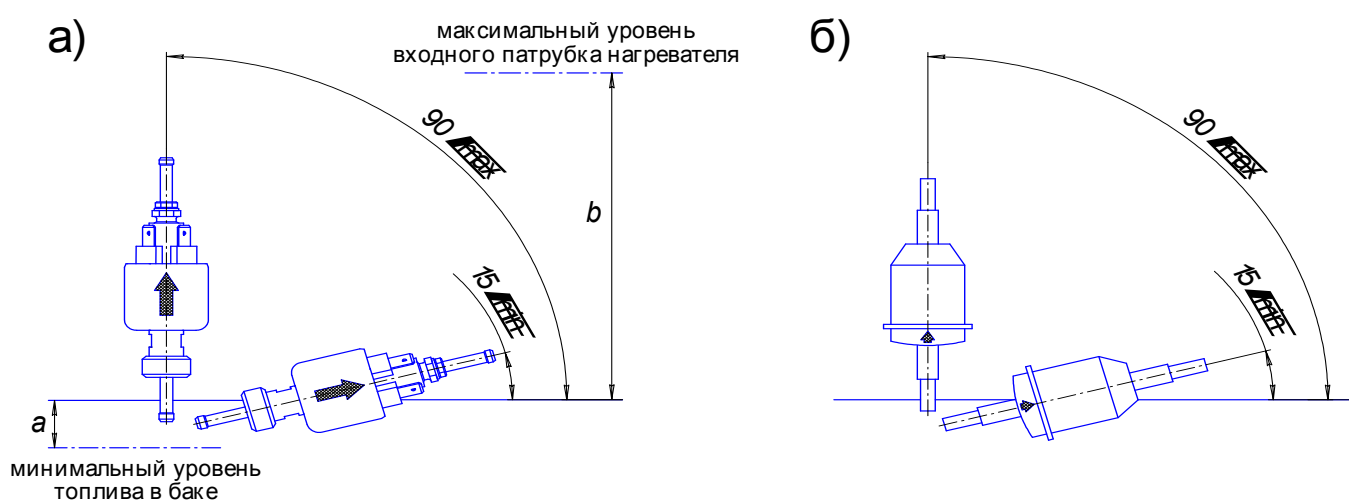
- | | |
|--|--|
| 1 – топливный бак автомобиля | 5 – фильтр |
| 2 – топливопровод слива топлива в бак (обратка) с двигателя автомобиля | 6 – труба соединительная (топливопровод) |
| 3 – переходник | 7 – муфта резиновая или полиуретановая |
| 4 – топливопровод фильтра | 8 – топливный насос |

Рис. 8. Схема установки фильтра в магистраль слива топлива в бак (обратка) и соединение его с топливным насосом

ВНИМАНИЕ. Топливопровод, фильтр и топливный насос следует защищать от нагрева, не устанавливать их рядом с выхлопной трубой и на двигатель.

6.2.5.3 Допустимые монтажные положения топливного насоса и фильтра.

Топливный насос подогревателя монтировать так, чтобы его пространственное положение соответствовало рисунку 9.



- a - высота всасывания: до 500 мм при безнапорном баке;
до 150 мм, при возникновении пониженного давления в баке.
- b - высота напора между топливным насосом и нагревателем, до 1500 мм.

Рис. 9. Допустимое монтажное положение топливного насоса и фильтра

6.2.5.4 При монтаже топливопровода в местах стыков применять полиуретановые или резиновые муфты, которые необходимо нарезать длиной не менее 30 мм из прилагаемого рукава полиуретанового или резинового. Соединения производить согласно рисунку 10.

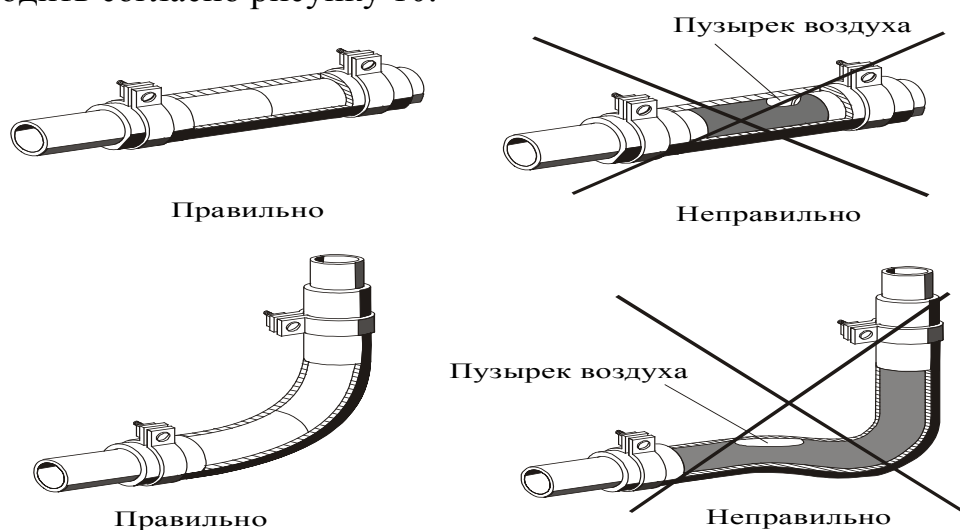


Рис.10. Монтаж топливопровода.

6.2.5.6 При монтажных работах отрезку топливопровода производить только острым ножом, согласно рисунку 11. На местах среза не допускаются сужение проходного сечения топливопровода, вмятины и заусенцы.

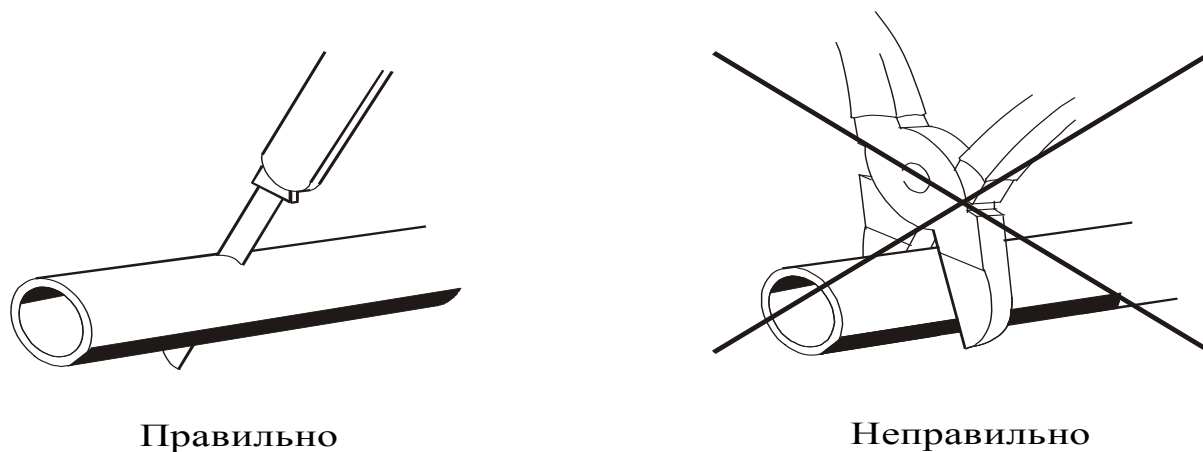


Рис. 11. Отрезка трубопровода перед установкой.

6.2.6 Монтаж электрической сети подогревателя.

Монтаж жгута проводов подогревателя производить согласно схеме электрических соединений подогревателя на рисунка 2, а также на рисунке 1 в прилагаемом паспорте на подогреватель, исключая возможности его нагрева, деформации и перемещения во время эксплуатации автомобиля, крепя жгут пластмассовыми хомутами к элементам автомобиля.

Внимание! Монтаж вести при демонтированных предохранителях

После монтажа жгута лишнюю длину проводов, идущих к топливному насосу, удалить. На концы проводов топливного насоса предварительно надеть колпачки резиновые и установить гнёзда, припаяв или обжав их. После установки колодок на жгут соединить их с ответными элементами агрегатов подогревателя.

6.2.7 Монтаж кнопки.

Для монтажа кнопки необходимо просверлить отверстие Ø12 мм в удобном для эксплуатации месте. Согласно схеме электрических соединений кнопка соединяется со жгутом и фиксируется в отверстии.

6.2.8 Монтаж пульта управления.

Пульт управления устанавливается в кабине или салоне автомобиля на панели приборов. Конструкция пульта управления предусматривает монтаж последнего как в «настольном», так и в «потолочном» положении в зависимости от места установки. Крепление осуществляется двумя винтами М3 или саморезами. Соединение пульта со жгутом производится согласно схеме соединений (см. рис.2 или руководство по эксплуатации пульта управления).

6.3 Проверка подогревателя после монтажа.

6.3.1 При монтаже обеспечить:

- герметичность жидкостной системы;
- герметичность топливопроводов топливной системы;
- надежность крепления электрических контактов приборов подогревателя.

6.3.2 Полностью открыть кран отопителя салона. Удалить воздух из жидкостного контура автомобиля, руководствуясь предписаниями завода-изготовителя автомобиля. Установить предохранители 15А, 25А и 5А - если установлен пульт управления.

6.3.3 Проверить подогреватель на работоспособность при этом необходимо нажать на пусковую кнопку. Должен последовать запуск подогревателя. Дальнейшая работа подогревателя проходит в автоматическом режиме. По истечении 40÷45 минут подогреватель автоматически выключится.

При проверке работоспособности подогревателя необходимо проверить включение вентилятора отопителя кабины. Вентилятор должен включаться автоматически при достижении охлаждающей жидкостью температуры 55° на выходе из нагревателя при выключенном зажигании автомобиля и с установленным переключателем оборотов вентилятора отопителя салона в положение «Минимальная вентиляция».

Если в процессе запуска или работы подогревателя по какой-либо причине произошёл сбой, то необходимо определить неисправность и устранить ее. Определение и устранение неисправности необходимо проводить в соответствии с «Руководством по ремонту».

6.3.4 Провести запуск подогревателя при работающем двигателе автомобиля и проверить работу подогревателя.

Внимание! Показание температуры охлаждающей жидкости на щитке автомобиля не совпадают с показанием на пульте управления (если он установлен) по причине замера температуры в разных точках жидкостного контура автомобиля.

7. Рекомендации

7.1 Для обеспечения надежной работы подогревателя, независимо от времени года, необходимо один раз в месяц включать его примерно на 5 минут. Таким образом можно продлить срок службы подогревателя и исключить заедание частей жидкостного насоса, топливного насоса и двигателя нагнетателя воздуха нагревателя.

7.2 Применять моторное масло, топливо и охлаждающую жидкость соответствующих сезону марок;

7.3 Регулярно контролировать степень зарядки аккумуляторной батареи.

8. Возможные неисправности

8.1 Если подогреватель после включения не запускается, то необходимо проверить наличие топлива в баке, степень зарядки аккумуляторной батареи, надежность крепления и чистоту электрических контактов в разъемах подогревателя, и предохранитель 25 А.

8.2 Если установлен пульт управления и не светится его подсветка то необходимо заменить предохранитель 5А.

8.3 Если вентилятор отопителя салона (печки) не включается автоматически то необходимо заменить предохранитель 15А или реле.

8.4 Если подогреватель не включается после проверки по п 8.1 или отключается во время работы необходимо обратиться в сервисную службу.

9. Транспортировка и хранение

9.1 Подогреватели безопасны при транспортировке и могут транспортироваться любыми транспортными средствами в том числе воздушным и железнодорожным транспортом, обеспечивающим защиту упакованных изделий от атмосферных осадков и климатических факторов согласно условиям 5 ГОСТ 15150-69, а от механических воздействий по категории С ГОСТ 23216 -78.

9.2 Условия транспортирования и хранения подогревателей в части климатических факторов должны соответствовать условиям хранения 5 ГОСТ 15150-69.