

ООО «ЭЛЕКТРУС»

Россия, 443068, г. Самара, ул. Ново-Садовая, 106

Производство

+7(846)263-07-97

Отдел продаж

+7(846)270-68-64; 270-65-09

E-mail: sales@autoterm.ru

Сервисное обслуживание

ООО «Сервисная компания»

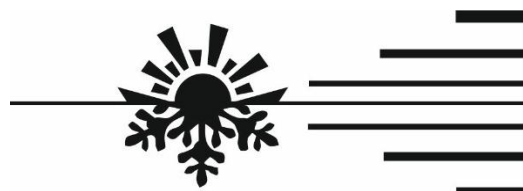
Россия, 443100, г. Самара, ул. Лесная, 11А

+7(846)266-25-39; 266-25-41

+7(846)266-25-42; 266-25-43

E-mail: garant@autoterm.ru

E-mail: support@autoterm.ru



www.autoterm.ru

Отопители воздушные /

Air heater

PLANAR-2D

Каталог деталей и сборочных единиц
АДВР.165.00.00.000 КДС

Декабрь 2015

Настоящий каталог деталей и сборочных единиц предназначен для организаций и лиц, занимающихся установкой, ремонтом и обслуживанием отопителей воздушных типа PLANAR-2D.

Фирма ООО «Электрус» изготавливает следующий модельный ряд:

- PLANAR-2D-24/12;
- PLANAR-2D-24/12-i;
- PLANAR-2D-24/12-МК;
- PLANAR-2D-24/12-ТМ;
- PLANAR-2D-24/12-МК2.

Каталог состоит из разделов:

- 1) Состав **отопителей воздушных** согласно схеме деления изделия, на составные части – рис. 1 и перечню деталей и сборок – таблица 1.
- 2) Состав **нагревателей** согласно схеме деления изделия, на составные части представлен на рис.2 и перечню деталей и сборок – таблица 2.

Основные различия изделий заключаются в блоке управления, топливном насосе, нагнетателе воздуха, свече и комплектации.

Каталог используется для определения обозначений деталей и узлов, вышедших из строя при эксплуатации подогревателя. Числа в ячейках указывают количество шт. в стандартной комплектации изделия.

Внимание! Для удобства и простоты заказа деталей и сборочных единиц, необходимо использовать заводские номера, которые указаны в таблицах.

По вопросам технического обслуживания обращаться в ООО «Сервисная компания» г.Самара (т. +7(846)207-05-20) или на сайт www.autoterm.ru в раздел форум.

ВНИМАНИЕ!

1. Изделия комплектуются свечей накаливания производства Японии. Данные свечи необходимо проверять на работоспособность напряжением **9V** (для подогревателей с напряжением 12В) или **18V** (для подогревателей с напряжением 24В).

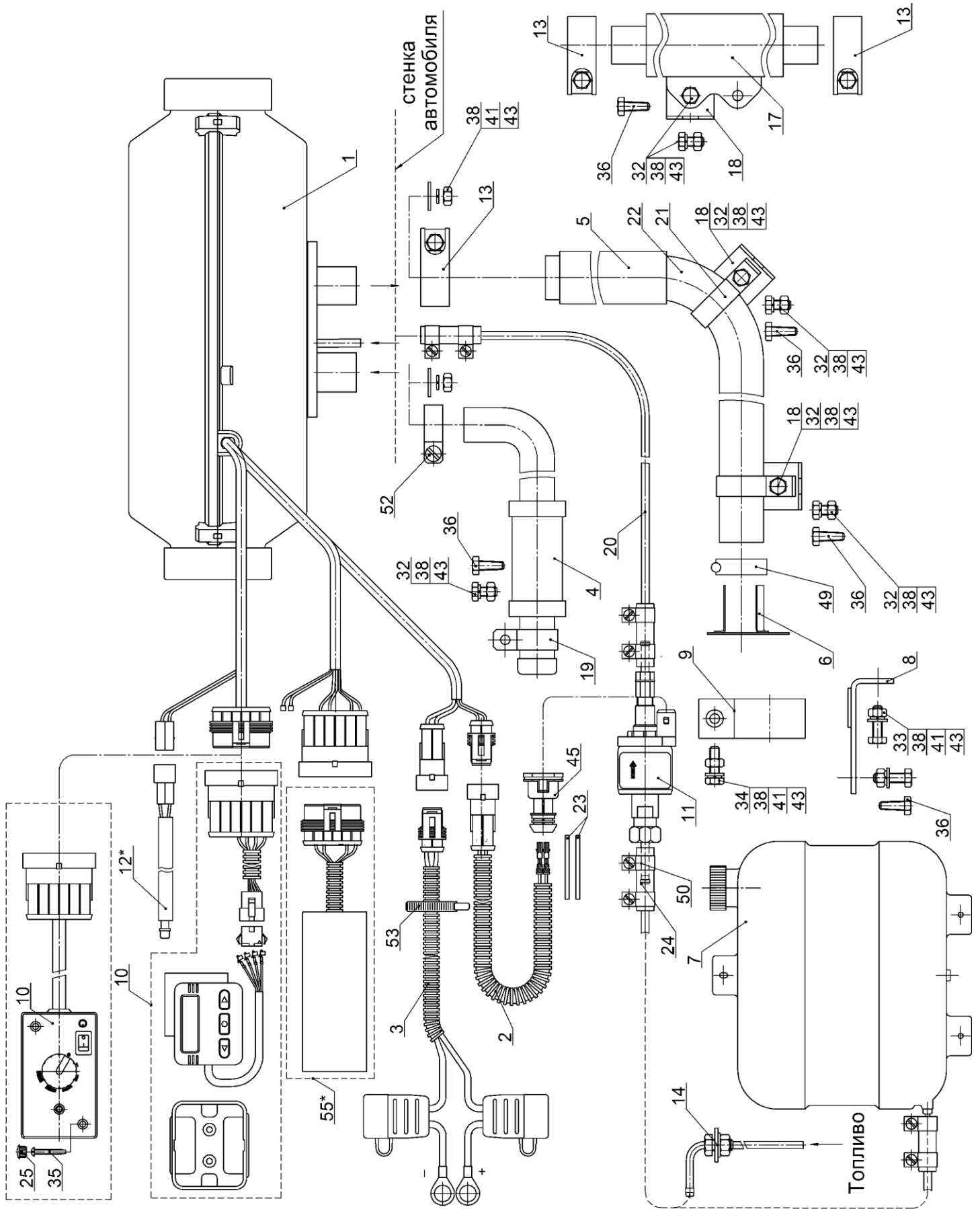


Рис.1- Схема деления отопителя.

Таблица 1

№ поз	Наименование и обозначение сборочных единиц и деталей	Заводской №	Примечание	Подогреватели									
				PLANAR-2D-24	PLANAR-2D-12	PLANAR-2D-24-i	PLANAR-2D-12-i	PLANAR-2D-24-MK	PLANAR-2D-12-MK	PLANAR-2D-24-TM	PLANAR-2D-12-TM	PLANAR-2D-24-MK2	PLANAR-2D-12-MK2
	Порядковый № подогревателя			1	2	3	4	5	6	7	8	9	10
1	Нагреватель												
	АДВР.165.01.00.000	С6.2576	24В	1				1		1		1	
	АДВР.165.01.00.000-01	С6.2611	12В		1				1		1		1
	АДВР.165.01.00.000-02		24В			1							
	АДВР.165.01.00.000-03		12В				1						
2	Жгут топливного насоса												
	АДВР.063.03.00.000	С6.2061		1	1	1	1	1	1	1	1	1	1
3	Жгут питания												
	АДВР.063.04.00.000	С6.1693	24В	1		1		1		1		1	
	АДВР.063.05.00.000	С6.1499	12В		1		1		1		1		1
4	Воздухозаборник												
	АДВР.119.02.00.000	С6.2552	С глушителем	1	1	1	1	1	1	1	1	1	1
5	Теплоизоляция												
	АДВР.010.12.00.00.000-01	С6.162		1	1	1	1	1	1			1	1
	АДВР.119.03.00.000	С6.2739								1	1		
6	Экран												
	АДВР.010.17.01.000	С6.866		1	1	1	1	1	1	1	1	1	1
7	Бак												
	АДВР.016.01.00.000	С6.291						1	1				
8	Уголок с прокладкой												
	АДВР.016.02.00.000	С6.292						3	3				
9	Хомут (для топливного насоса)												
	АДВР.048.12.00.000	С6.1467		1	1	1	1	1	1	1	1	1	1
10	Пульт управления												
	АДВР.168.00.00.000	С6.2835	ПУ-16М-24	1		1		1					
	АДВР.168.00.00.000-01	С6.2840	ПУ-16М-12		1		1		1				
	АДВР.168.00.00.000-02	С6.3285	ПУ-16ТМ-24							1			
	АДВР.168.00.00.000-03	С6.3290	ПУ-16ТМ-12								1		
	АДВР.125.02.00.000	С6.2051	ПУ-10М									1	1
11	Топливный насос												
	АДВР.077.00.00.000-04	С6.2174	ТН7-4,4мл-24В	1		1		1		1		1	
	АДВР.077.00.00.000-01	С6.1723	ТН7-4,4мл-12В		1		1		1				1
	Насос дозировочный Thomas magnet		Р327 12В								1		
12	Датчик кабинный												
	АДВР.081.00.00.000	С6.1458	При доп. заказе										
13	Хомут 26x28												
	АДВР.051.03.00.000	С6.2649	Для выхлопной трубы	1	1	1	1	1	1	3	3	1	1

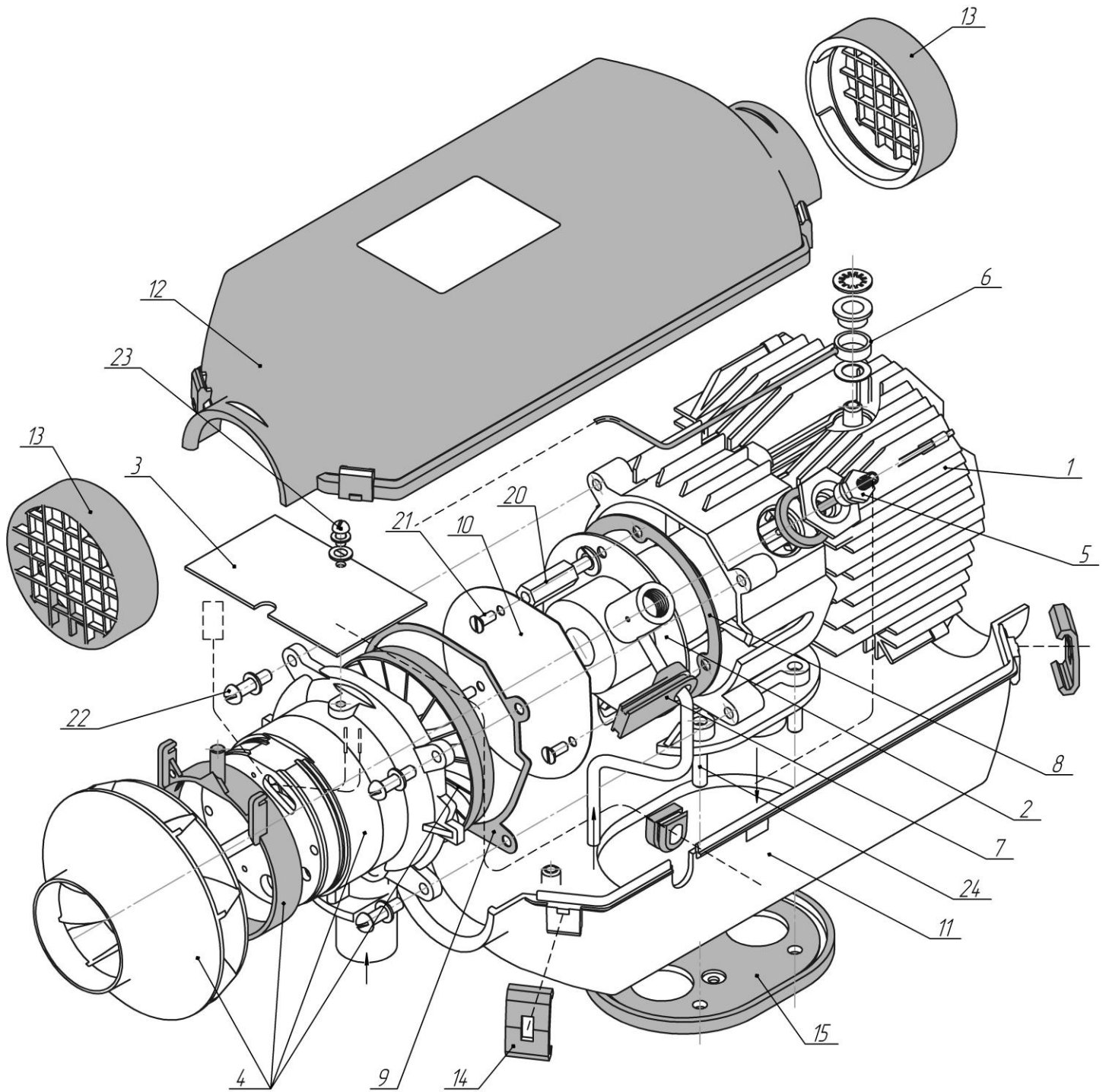


Рис.2- Схема деления нагревателя.

Таблица 2.

№ поз	Наименование и обозначение сборочных единиц и деталей	Заводской №	Примечание	Нагреватели			
				PLANAR-2D-24	PLANAR-2D-12	PLANAR-2D-24-i	PLANAR-2D-12-i
Порядковый № нагревателя				1	2	3	4
1	Теплообменник						
	АДВР.165.02.00.001	Д.2654		1	1	1	1
2	Камера сгорания						
	АДВР.165.03.00.000	Сб.2578		1	1	1	1
3	Блок управления						
	АДВР.165.05.00.000	Сб.2581	24В	1			
	АДВР.165.05.00.000-01	Сб.2618	12В		1		
4	Нагнетатель воздуха						
	АДВР.165.04.00.000	Сб.2579	24В	1		1	
	АДВР.165.04.00.000-01	Сб.2613	12В		1		1
5	Комплект свечи						
	АДВР.165.07.00.000	Сб.2583	Свеча 24В	1		1	
	АДВР.165.07.00.000-01	Сб.2615	Свеча 12В		1		1
	АДВР.165.02.00.006	Д.2822	Втулка (уплотнительная)	1	1	1	1
	АДВР.165.02.00.007	Д.2659	Втулка (металлическая)	1	1	1	1
6	Комплект датчика температуры (сб.2704 – рем. комплект)						
	АДВР.165.06.00.000	Сб.2582	Датчик температуры	1	1	1	1
	АДВР.165.02.00.008	Д.2660	Шайба (слюда)	1	1	1	1
	АДВР.165.02.00.009	Д.2661	Изолятор	1	1	1	1
	D8 STAR-LOCK Ц		Шайба стопорная	1	1	1	1
7	Уплотнение топливной трубки						
	АДВР.165.02.00.005	Д.2658		1	1	1	1
8	Прокладка под камеру сгорания						
	АДВР.165.02.00.002	Д.2655		1	1	1	1
9	Прокладка под нагнетатель воздуха						
	АДВР.165.02.00.003	Д.2656		1	1	1	1
10	Экран						
	АДВР.165.02.00.004	Д.2657	до января 2015	1	1	1	1
	АДВР.165.02.00.004-01	Д.2967	с января 2015	1	1	1	1
11	Кожух нижний						
	АДВР.165.01.00.001	Д.2647		1	1	1	1
12	Кожух верхний						
	АДВР.165.01.00.002	Д.2648		1	1	1	1
13	Решетка						
	АДВР.165.01.00.003	Д.2649		2	2	2	2
14	Зацепы						

	АДВР.063.01.00.008	Д.1683		4	4	4	4
	Порядковый № нагревателя			1	2	3	4
15	Уплотнение кожуха						
	АДВР.165.01.00.004	Д.1650		1	1	1	1
20	Крепление камеры сгорания						
	Винт М5х12 DIN 7500 СЕ		до января 2015	3	3	3	3
	АДВР.165.02.00.010	Д.2905	Втулка с января 2015	3	3	3	3
	Шайба стопорная Ø5			3	3	3	3
21	Крепление экрана						
	Винт М4х10 DIN965		Потай	3	3	3	3
22	Крепление нагнетателя воздуха						
	Винт М5х20 DIN 7500 СЕ			4	4	4	4
	Шайба стопорная Ø5			4	4	4	4
23	Крепление Блока управления						
	Винт М4х10 DIN 7500 СЕ			1	1	1	1
	Шайба стопорная Ø4			1	1	1	1
24	Шпильки						
	М6х18			3	3	3	3
	М6 I20 DIN 939			1	1	1	1

Отопители изготовленные до января 2015г. комплектовались камерой сгорания – рис.3.
 Отопители изготавливаемые с января 2015г. комплектуются камерой сгорания – рис.4.

При замене камеры сгорания (рис.3) на камеру сгорания (рис.4) необходимо докупить (заменить) экран (поз.10, таблица 2) и втулки (поз.20, таблица 2).



Рис.3



Рис.4